

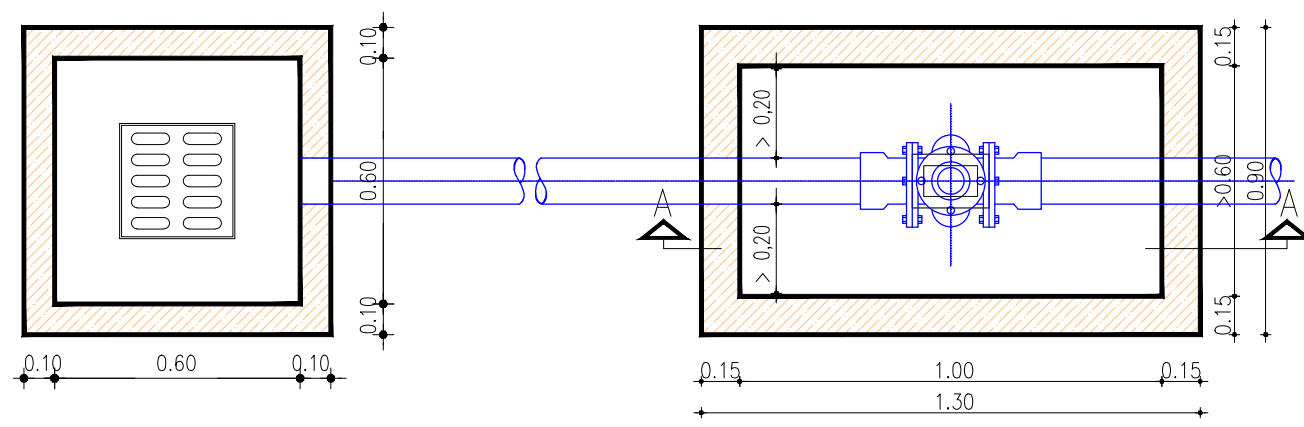
DETALLES 3D COMPLEMENTARIOS
 NOTA: Los detalles 3d son detalles de ayuda para la construcción. (Debe respetarse los detalles constructivos en planta y corte)

"DADOS DE ANCLAJES PARA ACCESORIOS DE CAÑERIAS"			
PLANO TIPO			
AG	1	Codificación:	Sector:
Tipología	Género		Departamento Estudios y Proyectos
Fecha Actualización:	05-21		Escala:
			Escala s/e
Nombre Archivo:	2019_Dados de Anclaje.dwg	Cad:	Mmo. Oscar Gutierrez

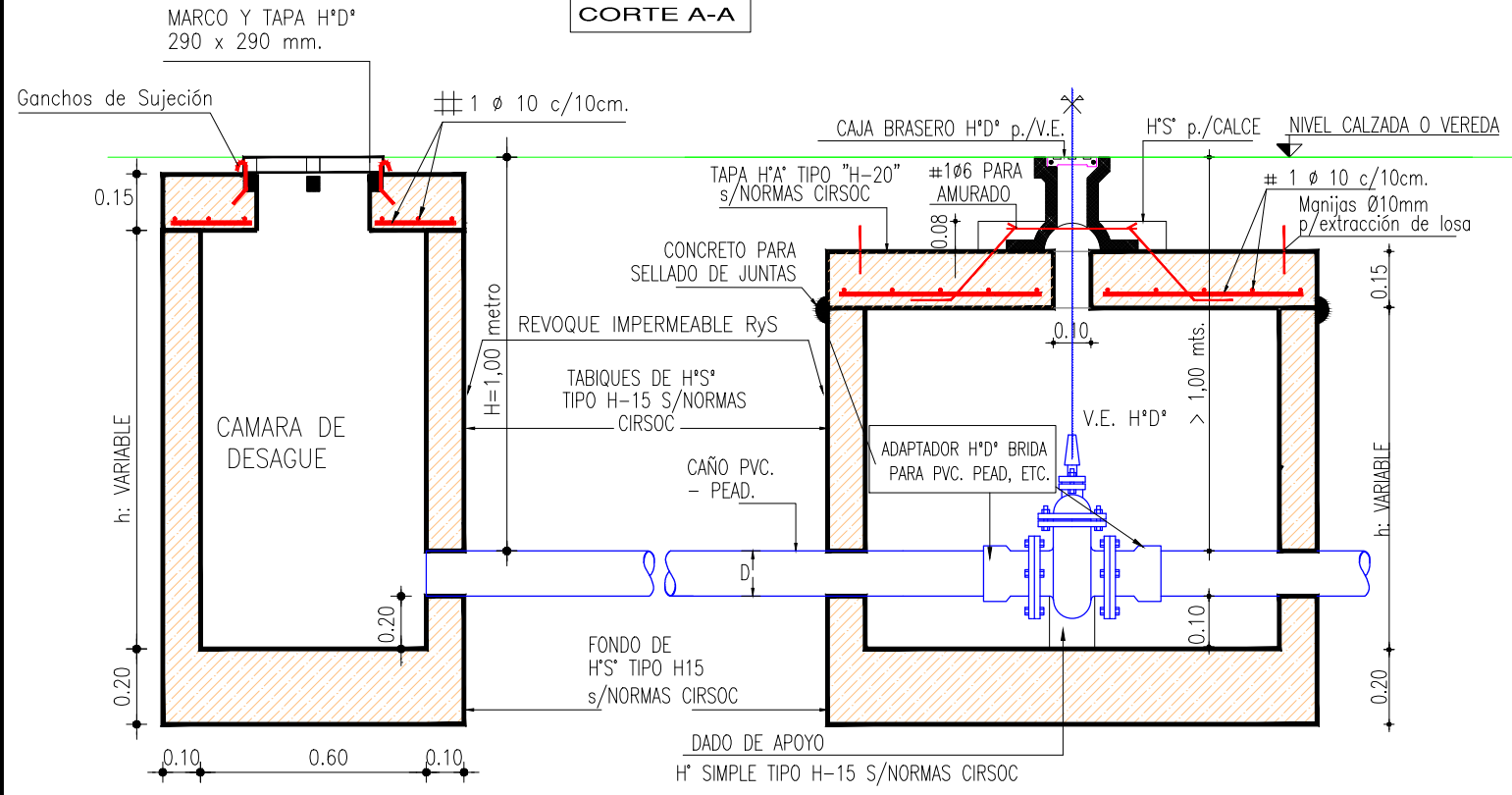


CAMARA DE DESAGUE Y LIMPIEZA PARA VALVULA DE DESAGUE Ø <150 mm

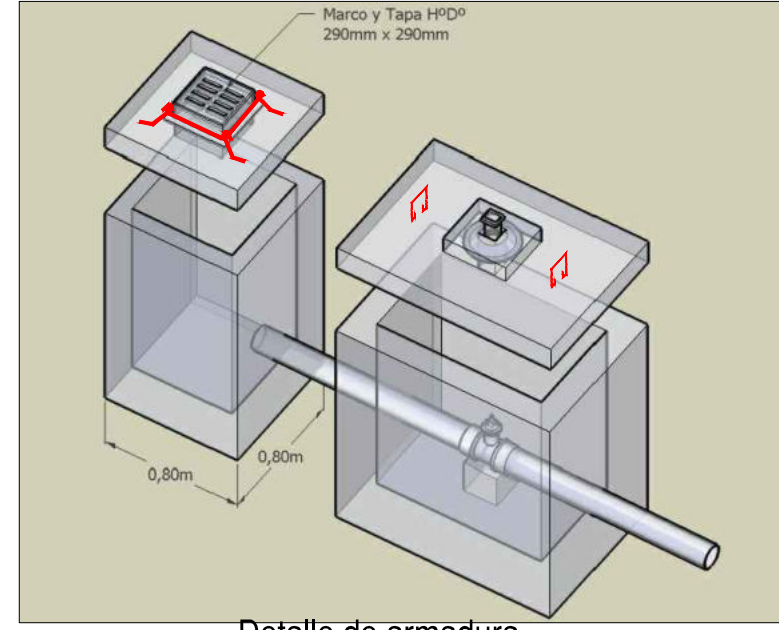
PLANTA



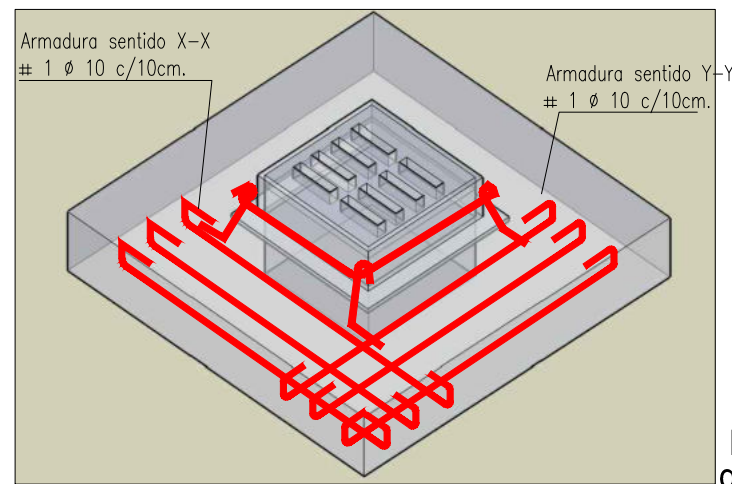
CORTE A-A



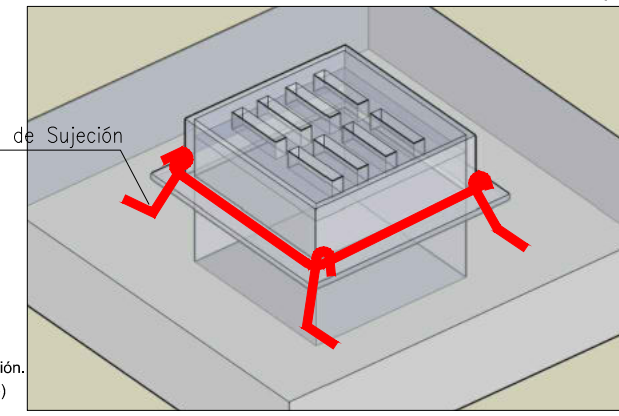
DETALLES 3D COMPLEMENTARIOS



Detalle de armadura en loseta superior



Detalle anclaje de marco y tapa



NOTA: Los detalles 3d son detalles de ayuda para la construcción. (Debe respetarse los detalles constructivos en planta y corte)

CAMARA VALVULA DESAGUE LIMPIEZA Ø<150mm

DETALLES CONSTRUCTIVOS: PLANO TIPO

AG	PT	Codificación:	Sector:
Tipología	Género	01 -	Departamento Estudios y Proyectos
Fecha Actualización:		09-22	Escala:
			Escala s/e
Nombre Archivo: Camara Valvula desague limpieza menor 150.dwg			Cad: Mmo. Oscar Gutierrez

