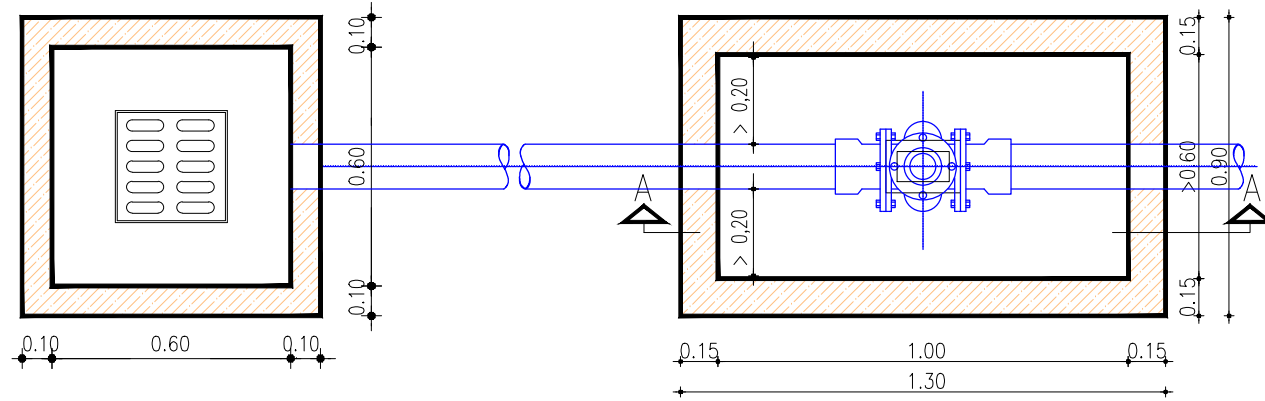
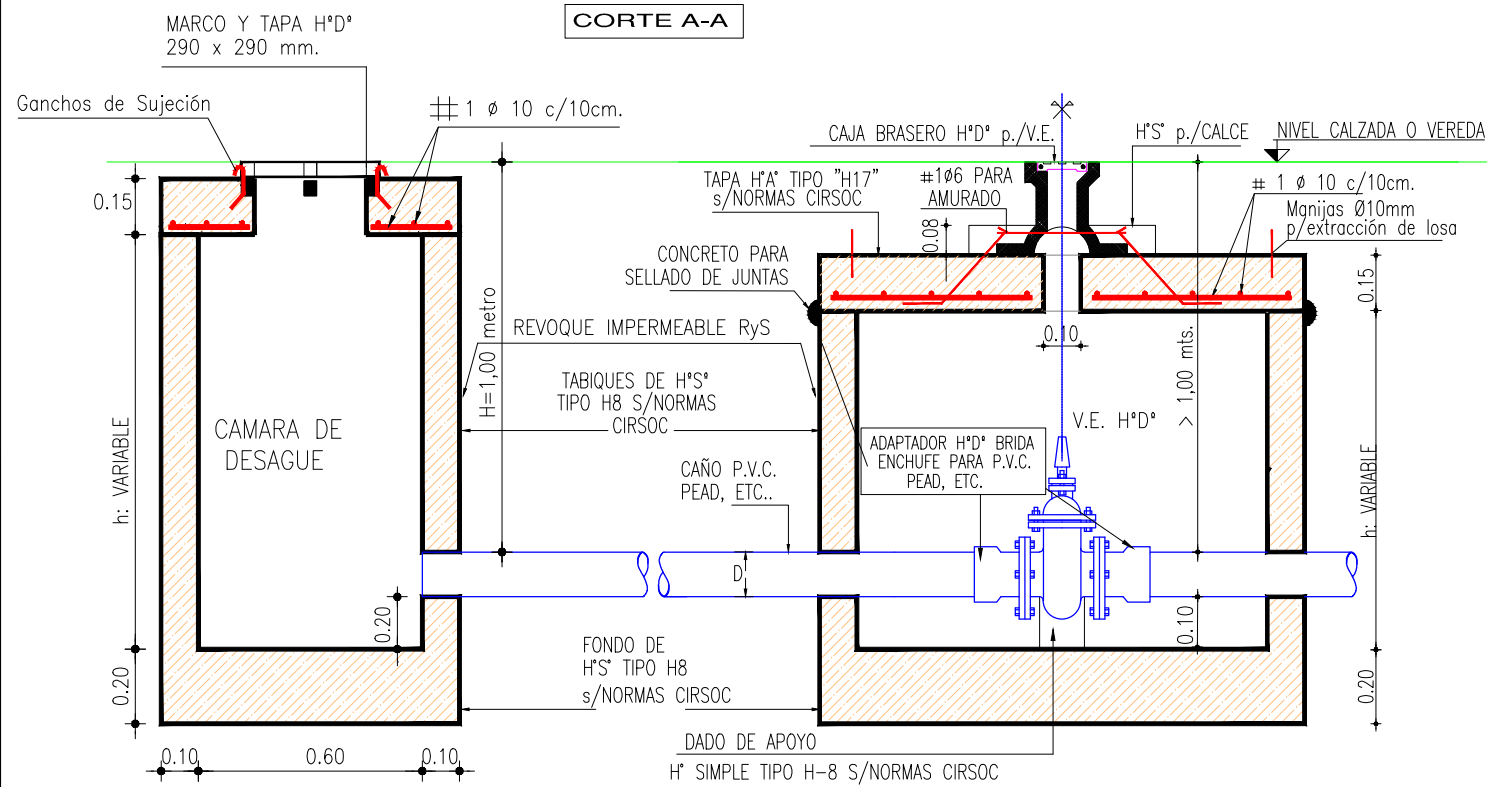


CAMARA DE DESAGUE Y LIMPIEZA PARA VALVULA DE DESAGUE PVC Ø <150 mm

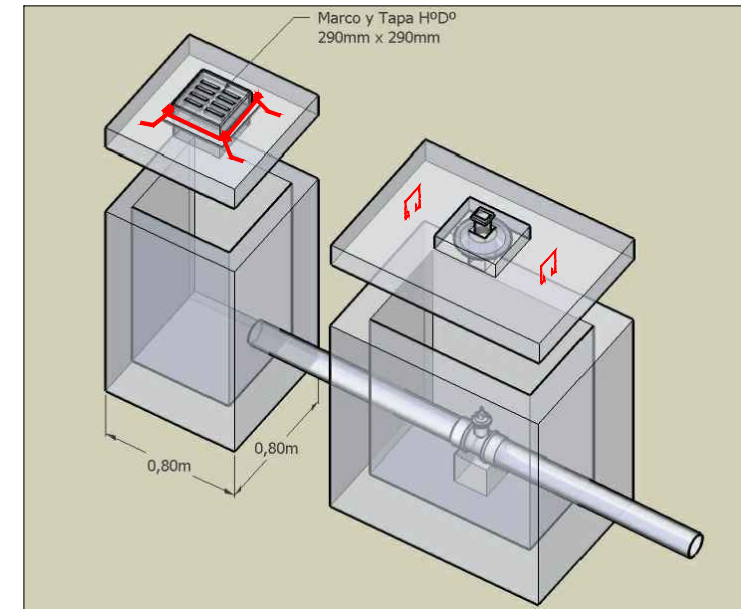
PLANTA



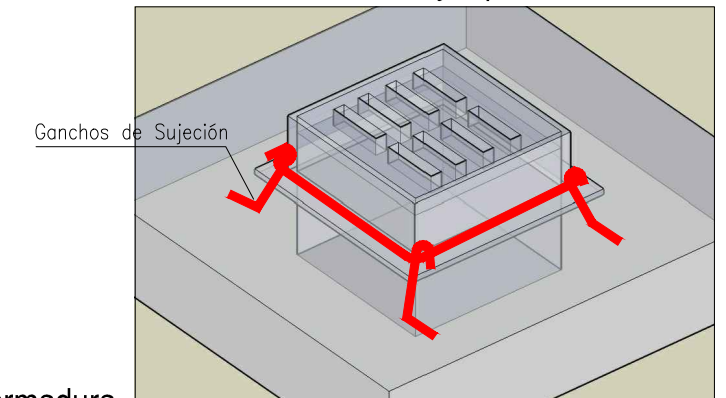
CORTE A-A



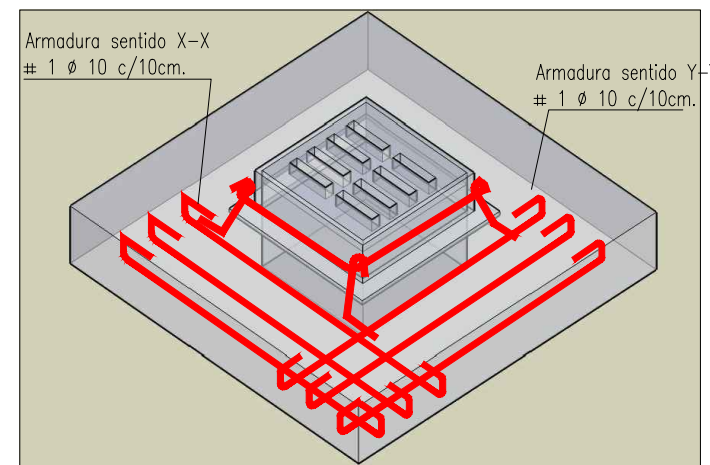
DETALLES 3D COMPLEMENTARIOS



Detalle anclaje de marco y tapa



Detalle de armadura en loseta superior



NOTA: Los detalles 3d son detalles de ayuda para la construcción. (Debe respetarse los detalles constructivos en planta y corte)

AREAS TECNICAS		DETALLES CONSTRUCTIVOS:		
Cad	MMO Omonte J.H.	CAMARA VALVULA DESAGÜE LIMPIEZA Ø<150mm		
Diseño	Aguas del Norte	Tipología:	Codificación:	Escala:
Departamento Estudios y Proyectos	Ing. Guillermo Martínez	PLANO TIPO	PT-01	Escala s/e
Departamento Obras	Ing. Ernesto Chocobar Sarapura	Nombre Archivo: Camara Valvula desague limpieza menor 150.dwg		Fecha Vigencia:
Gerencia Técnica	Ing. Javier Jurado			2013

