

SECCIÓN 5

SECCIÓN 5-A

DIRECCION DE VIALIDAD DE SALTA

INICIATIVA PRIVADA: Autopista del Valle de Lerma.

Corredor: Salta – Coronel Moldes.

Tramo: Cerrillos (RP N° 24) – El Carril (RP N° 33).

Obra: Construcción de Autopista y Canal colector pluvial

ESPECIFICACIONES TÉCNICAS GENERALES

REGLAMENTOS A UTILIZAR

Los Reglamentos que se incluyen en este numeral son de aplicación obligatoria y no se podrán reemplazar por otros similares:

1. **“ PLIEGO DE ESPECIFICACIONES TÉCNICAS GENERALES “**, D.N.V. EDICIÓN 1998.
2. **“LEY PROVINCIAL N° 7070” DE PROTECCIÓN DEL MEDIO AMBIENTE Y SU DECRETO REGLAMENTARIO y MANUAL DE EVALUACION Y GESTION AMBIENTAL DE OBRAS VIALES”** (MEGA II 2007) DE LA D.N.V.
3. **“NORMAS DE ENSAYO DE LABORATORIO”** , D.N.V. EDICIÓN 1998.
4. **“REGLAMENTO CIRSOC 201 - 2005”**
5. **“NORMAS IRAM”**
6. **La determinación de Densidades y Humedades del Terraplén o de cualquiera de las capas del Paquete Estructural podrá realizarse, mediante la utilización de Núcleodensímetro.**
7. **La determinación del contenido de asfalto de la Carpeta en Caliente podrá realizarse utilizando el Hornillo Nuclear**

SECCIÓN 5-B

DIRECCION DE VIALIDAD DE SALTA

INICIATIVA PRIVADA: Autopista del Valle de Lerma. Corredor: Salta – Coronel Moldes.

Tramo: Cerrillos (RP N° 24) – El Carril (RP N° 33).

Obra: Construcción de Autopista y Canal colector pluvial

SECCION 5-B

ESPECIFICACIONES TECNICAS PARTICULARES

INDICE

- ART. N° 1: Desbosque, Destronque y Limpieza de Terreno**
- ART. N° 2: Excavación No clasificada, a Depósito**
- ART. N° 3: Excavaciones no clasificada para rectificación de desagües y causes**
- ART. N° 4: Excavaciones no clasificada para fundaciones**
- ART. N° 5: Demolición y Reconstrucción de Represas Existentes**
- ART. N° 6: Terraplén con Compactación Común**
- ART. N° 7: Terraplén con Compactación Especial.**
- ART. N° 8: Preparación de la Subrasante.**
- ART. N° 9: Base y Subbase Estabilizada Granular de Agregado Pétreo.**
- ART. N° 10: Imprimación Bituminosa con Emulsión Catiónica CI**
- ART. N° 11: Riego de Liga con Emulsión Catiónica CRR-0 - Modificada**
- ART. N° 12: Carpeta con mezcla Bituminosa Tipo Concreto Asfáltico Modificación con Polímeros.**
- ART. N° 13: Cordón Cuneta externo para Calzada s/Plano H-8431 Tipo 1**
- ART. N° 14: Retiro de Alambrado.**
- ART. N° 15: Construcción de Alambrado c/ postes de Hormigón**
- ART. N° 16: Colocación de Tranqueras S/PL. J-5084**
- ART. N° 17: Refugios para Transporte Urbano.**
- ART. N° 18: Enripiado de colectoras**
- ART. N° 19: Calzada de Hormigón con Cordón integral**
- ART. N° 20: Defensa de Hormigón New Jersey (Chica - H=0,54m)**
- ART. N° 21: Defensa metálica s/Pl. H-10237, Clase “B”**
- ART. N° 22: Banquinas con Material de Base Estabilizada Granular**
- ART. N° 23.A: Iluminación con Tecnología Led.**
- ART. N° 23.B: Anexos. Iluminación con Tecnología Led.**
- ART. N° 24: Caño de Hormigón Armado para A-82.**
- ART. N° 25: Hormigón de Limpieza H 8**

ART. N° 26: Hormigón H 17 para Ciclovía

ART. N° 27: Hormigón Ciclopeo con Hormigón H 17

ART. N° 28: Hormigón H 17 y Hormigón H 21

ART. N° 29: Hormigón Simple H 25 – revestimiento de Canal Colector.

ART. N° 30: Acero Especial en Barras.

ART. N° 31: Gaviones y Colchonetas de Piedra Embolsada.

ART. N° 32: Membrana Geotextil.

ART. N° 33: Demoliciones de Pavimento Existente

ART. N° 34: Compuertas de Hierro

ART. N° 35: Señalización Horizontal.

ART. N° 36: Señalización Vertical (Carteles).

ART. N° 37: Señalización Vertical (Ménsulas).

ART. N° 38: Señalización Vertical (Pórticos)

ART. N° 39: Pretiles de Hormigón

**ART. N° 40: Remoción, Reposición, Protección, Reubicación y/o Traslado de Instalaciones
Aéreas y Subterráneas Existentes**

ART. N° 41: Investigación de Suelos para Fundaciones.

ART. N° 42: Variación de las Cotas de Fundación.

ART. N° 43: Baranda Metálica para Puente s/Pl. PT-01, Tipo "A".

ART. N° 44: Acero Especial para Hormigón Pretensado.

ART. N° 45: Junta de Dilatación Elástica Simple con Asfalto Polimerizado

ART. N° 46: Losa de Aproximación.

ART. N° 47: Carpeta de Desgaste para Puente con Mezcla Bituminosa.

ART. N° 48: Caño de PVC para Desagües.

ART. N° 49: Placas de Policloropreno.

ART. N° 50: Condiciones Generales para el Proyecto de Estructuras de Hormigón Pretensado.

ART. N° 51: Traslado y Montaje de Vigas Pretensadas.

ART. N° 52: Escaleras de Desagües Extremos, según Plano PT-04.

ART. N° 53: Revestimiento de Taludes.

ART. N° 54: Pruebas de Recepción de Puentes.

ART. N° 55: Proyecto Ejecutivo. Anexo1

ART. N° 56: Laboratorio de Obras y Oficinas.

ART. N° 57: Movilidad para el Personal Auxiliar de Supervisión

ART. N° 58: Movilización de Obra.

ART. N° 59-A: Especificación Técnica Ambiental

ART. N° 59-B: Desmovilización de Obra

ARTICULO N° 01:

DESBOSQUE, DESTRONQUE Y LIMPIEZA DE TERRENO

ESPECIFICACIÓN TÉCNICA PARTICULAR

Para estos trabajos rige lo establecido en Pliego de Especificaciones Técnicas Generales de la D.N.V. Edición 1998, SECCIÓN B.I. DESBOSQUE, DESTRONQUE Y LIMPIEZA DE TERRENO.

ARTICULO N° 02:

EXCAVACIÓN NO CLASIFICADA

ESPECIFICACIÓN TÉCNICA PARTICULAR

Para estos trabajos rige lo establecido en Pliego de Especificaciones Técnicas Generales de la D.N.V. Edición 1998, SECCIÓN B.II. EXCAVACIONES.

Para la presente Obra tenemos:

ITEM N° 6-b) EXCAVACIÓN NO CLASIFICADA, A DEPOSITO NO UTILIZADA EN TERRAPLÉN.

ARTICULO N° 3:

EXCAVACIONES

ESPECIFICACIÓN TÉCNICA PARTICULAR

Para estos trabajos rige lo establecido en Pliego de Especificaciones Técnicas Generales de la D.N.V. Edición 1998, SECCIÓN B.II. EXCAVACIONES y SECCIÓN H.I. EXCAVACIÓN PARA FUNDACIONES DE OBRAS DE ARTE.

Para la presente Obra tenemos:

ITEM N° 2a) EXCAVACIÓN NO CLASIFICADA, PARA RECTIFICACIÓN DE DESAGÜES.

ITEM N° 2b) EXCAVACIÓN NO CLASIFICADA, PARA RECTIFICACIÓN DE ACEQUIAS.

ARTICULO N° 04:

EXCAVACIÓN PARA FUNDACIONES

ESPECIFICACIÓN TÉCNICA PARTICULAR

1.- DESCRIPCIÓN:

Para estos trabajos rige lo establecido en Pliego de Especificaciones Técnicas Generales de la D.N.V. Edición 1998, SECCIÓN H.I. EXCAVACION PARA FUNDACIONES DE OBRAS DE ARTE.

Bajo la denominación de esta Especificación se entiende toda excavación que debe realizarse para la correcta fundación de las estructuras.

Esta Especificación comprende también la excavación que es necesaria realizar para la construcción del muro de pie del revestimiento.

2.- MEDICIÓN.

Se medirá en m³ siendo su volumen el resultante de multiplicar el área del plano de asiento o su proyección horizontal por la altura de la excavación hasta la superficie libre del terreno natural.

Los excesos de excavación que el Contratista ejecute para llevar a cabo las tareas no se miden ni se pagan.

3.- FORMA DE PAGO.

Se pagará en metros cúbicos (m³) al precio unitario de contrato establecido para el ítem “EXCAVACIÓN PARA FUNDACIONES”. Dicho precio será compensación por la extracción de todos los materiales en el volumen que abarca la fundación y su distribución en los lugares que indique la Supervisión, por el relleno de los excesos de excavación, por todo trabajo de apuntalamiento, tablestacado provisorio, drenajes, bombeos, etc. que sea necesario realizar para la correcta ejecución de la excavación.-

ARTICULO N° 05:

DEMOLICIÓN Y RECONSTRUCCIÓN DE
REPRESAS EXISTENTES

ESPECIFICACIÓN TÉCNICA PARTICULAR

Condiciones Originales respecto a las Dimensiones, Estructuras y Obras Complementarias de Toma y Salida de Agua.

ARTICULO N° 06:

TERRAPLEN CON COMPACTACIÓN COMÚN
ESPECIFICACION TECNICA PARTICULAR

1. DESCRIPCIÓN

Rige para la presente especificación lo establecido por el Pliego de Especificaciones Técnicas Generales, edición 1998, en las Secciones B.III “TERRAPLENES” en lo referido al control de densidades por pasadas de equipo de compactación, y se aplicará a los terraplenes que correspondan.

2. MEDICION Y FORMA DE PAGO

Los terraplenes compactados en la forma que se indica en esta especificación, se medirán en su posición definitiva en metros cúbicos de acuerdo con los perfiles transversales y aplicando el método de la media de las áreas.

El volumen de los terraplenes medidos en la forma especificada, se pagará al precio unitario de contrato estipulado para el ítem: “TERRAPLEN CON COMPACTACIÓN COMÚN”.

Dicho precio será compensación total por las operaciones necesarias para la limpieza del terreno; la construcción y conservación de los terraplenes y relleno en la forma especificada, incluyendo los trabajos de compactación de la base de asiento del terraplén; excavación, carga transporte y descarga, conformación, perfilado y compactación común y el costo total del agua regada. No se pagará ningún exceso de volumen de terraplén sobre el teóricamente calculado, aunque esté dentro de las tolerancias aquí especificadas.

ARTICULO N° 7:

TERRAPLEN CON COMPACTACIÓN ESPECIAL

ESPECIFICACIÓN TÉCNICA PARTICULAR

Para estos trabajos rige lo establecido en Pliego de Especificaciones Técnicas Generales de la D.N.V. Edición 1998, SECCIÓN B.III. TERRAPLENES y Sección B.V. COMPACTACIÓN ESPECIAL.

ARTICULO N° 08:

PREPARACIÓN DE LA SUBRASANTE

ESPECIFICACIÓN TÉCNICA PARTICULAR

Para estos trabajos rige lo establecido en Pliego de Especificaciones Técnicas Generales de la D.N.V. Edición 1998, SECCIÓN B.VII. PREPARACIÓN DE LA SUBRASANTE, excepto el Apartado B.VII.4, MEDICIÓN Y FORMA DE PAGO, el que queda reemplazado por lo siguiente:

MEDICIÓN Y FORMA DE PAGO:

Los trabajos realizados en la forma especificada en la SECCION B. VII, se medirán en M2, y se pagarán al precio unitario de contrato establecido para el ITEM: **PREPARACIÓN DE LA SUBRASANTE**, siendo este precio compensación total por los trabajos necesarios que permitan lograr la densidad exigida, la extracción del material , la compactación del fondo de caja excavada, la recolocación del material, para alcanzar la cota de subrasante por el descenso del fondo de la caja, el agua agregada a la misma para su preparación y conservación, o a fin de facilitar las operaciones de remoción y conservación y todo otro trabajo, equipo y herramientas necesarias para la ejecución de los trabajos y no pagados por otro ítem del contrato.

ARTICULO N° 09:

BASE Y SUBBASE ESTABILIZADA GRANULAR DE AGREGADO PETREO

ESPECIFICACIÓN TÉCNICA PARTICULAR

Para la presente Especificación rige lo establecido en Pliego de Especificaciones Técnicas Generales de la D.N.V. Edición 1998, SECCION C.I. DISPOSICIONES GENERALES PARA LA EJECUCION Y REPARACIÓN DE CAPAS NO BITUMINOSAS Y C.II. BASE Y SUBBASE DE AGREGADO PETREO Y SUELO.

De acuerdo con lo indicado en el apartado C.II.2.3., se establecen a continuación las siguientes condiciones de granulometría, plasticidad, valor soporte, sales y requisitos adicionales que deberá cumplir la mezcla:

Tamices IRAM		SUB BASE % que pasa	BASE % que pasa
2"	(51 mm)	100	
1 1/2"	(38 mm)	90-100	100
1"	(25 mm)		70-100
3/4"	(19 mm)		60-90
3/8"	(9,5 mm)	45-70	45-75
N° 4	(4,8 mm)		35-60
N° 10	(2 mm)	30-55	25-50
N° 40	(420 μ)		15-30
N° 200	(74 μ)	2-20	3-10

CONDICIONES	SUB BASE % que pasa	BASE % que pasa
Límite líquido	≤ 25	≤ 25
Índice de plasticidad	< 6	< 4
Valor soporte	≥ 40 (1)	≥ 80 (1)
Sales totales	< 1,5	< 1,5
Sulfatos	< 0,5	< 0,5

(1) El ensayo de Valor Soporte, se realizará según la Norma de Ensayo VNE – 6 – 84 Determinación del Valor Soporte e Hinchamiento de los suelos, Método Dinámico Simplificado N° 1 – La fórmula de la mezcla será tal que el Valor Soporte indicado se deberá alcanzar con una densidad menor o igual al 97% de la densidad máxima, correspondiente a 56 golpes por capa.

Para la ejecución de la Base y Subbase el Contratista deberá solicitar con treinta (30) días de anticipación la aprobación de la "Fórmula de mezcla en obra". En dicha fórmula se consignarán las granulometrías promedio de cada uno de los agregados y los porcentajes con que intervendrán en la mezcla.

Se deja perfectamente aclarado que la ejecución de la Subbase Estabilizada Granular en un espesor total de 0,25 m, debe efectuarse en dos capas constructivas, rigiendo para cada capa los controles de Densidad y Topográficos correspondientes.

La ejecución de la Subbase Estabilizada mediante este método constructivo, no dará lugar a la Contratista a reclamo ó reconocimiento de ninguna índole, estando previsto su pago como una única capa de 0,25 m de espesor.

ARTICULO N° 10:

IMPRIMACION CON EMULSIONES ASFÁLTICAS

ESPECIFICACIÓN TÉCNICA PARTICULAR

DESCRIPCION:

El Contratista está obligado a dar cumplimiento a lo estipulado en el Anexo II - Modificaciones de Especificaciones Técnicas Generales – Resolución -2017-1069-APN-DNV MTR – Especificaciones Técnicas Generales para Riego de Imprimación con emulsiones Asfálticas en su versión vigente (2017).



**PLIEGO DE
ESPECIFICACIONES
TÉCNICAS GENERALES
PARA RIEGOS DE
IMPRIMACIÓN CON
EMULSIONES
ASFÁLTICAS.**

ARTICULO N° 11:

RIEGO DE LIGA CON EMULSIONES ASFÁLTICAS MODIFICADA

ESPECIFICACIÓN TÉCNICA PARTICULAR

DESCRIPCION:

El Contratista está obligado a dar cumplimiento a lo estipulado en el Anexo II - Modificaciones de Especificaciones Técnicas Generales – Resolución -2017-1069-APN-DNV MTR – Especificaciones Técnicas Generales para Riego de Liga con emulsiones Asfálticas en su versión vigente (2017).



**VIALIDAD
NACIONAL**

**PLIEGO DE
ESPECIFICACIONES
TÉCNICAS GENERALES
PARA RIEGOS DE LIGA
CON EMULSIONES
ASFÁLTICAS.**

ARTICULO N° 12:

CARPETA DE CONCRETO ASFALTICO
MODIFICADO CON POLÍMERO

ESPECIFICACION TECNICA PARTICULAR

DESCRIPCIÓN

Para estos trabajos el Contratista está obligado a dar cumplimiento a lo estipulado en el Anexo II - Modificaciones de Especificaciones Técnicas Generales – Resolución -2017-1069-APN-DNV MTR – Especificaciones Técnicas Generales para Concretos Asfálticos en caliente y semicalientes del Tipo Densos – Versión 2017.



ARTICULO N° 13:

CORDÓN CUNETA DE HORMIGÓN S/ PLANO H-8431 – TIPO “I”

ESPECIFICACIÓN TÉCNICA PARTICULAR

I – DESCRIPCIÓN

Este Item consiste en ejecutar Cordón Cuneta, en las longitudes estimadas entre las progresivas indicadas en Planilla de Computo Métrico, de acuerdo al Plano H-8431 Tipo “I”, elevado 0,15 m sobre cota de desagüe, 0,60 m de ancho y 0,27 m de espesor, de hormigón Clase “H-21”, incluida armadura.-

II- MATERIALES Y MÉTODOS CONSTRUCTIVOS

Según Pliego de Especificaciones Técnicas Generales D.N.V: - Edición 1998.-

III-MEDICIÓN Y FORMA DE PAGO

Se medirá por metro lineal (m.) y se pagará al precio unitario de contrato establecido para el ITEM **“CORDÓN CUNETA EXTERNO PARA CALZADA S/PLANO H-8431 – TIPO “I”** el que comprende: Provisión, Transporte, carga y descarga, acopio, preparación y colocación de todos los materiales que integran el hormigón de los Cordones; e incluye también el costo de la excavación, compactación y preparación de la subrasante, juntas de dilatación, los encofrados necesarios, aberturas para desagües, compactación y curado del hormigón, y todo otro trabajo, equipo, implementos y demás accesorios que sean necesarios para completar la construcción de los Cordones de hormigón armado mencionados de acuerdo con las Especificaciones, y en las dimensiones indicadas en los Planos. Asimismo, dicho precio comprende también la provisión, transporte, carga, descarga y acopio del acero en barras para la armadura de refuerzo de los Cordones y los trabajos de preparación y colocación de la misma.-

La conservación de los Cordones hasta la recepción definitiva está incluida también en ese precio.-

ARTICULO N° 14:

RETIRO DE ALAMBRADO

ESPECIFICACIÓN TÉCNICA PARTICULAR

Para estos trabajos rige lo establecido en Pliego de Especificaciones Técnicas Generales de la D.N.V. Edición 1998, SECCIÓN E.I. RETIRO DE ALAMBRADOS.

ARTICULO N° 15:

CONSTRUCCIÓN DE ALAMBRADO S/PL. H – 2840 I, TIPO “B”

ESPECIFICACIÓN TÉCNICA PARTICULAR

Para estos trabajos rige lo establecido en Pliego de Especificaciones Técnicas Generales de la D.N.V. Edición 1998, SECCIÓN E.II. CONSTRUCCIÓN DE ALAMBRADOS Y COLOCACIÓN DE TRANQUERAS, excepto lo especificado en E.II 2.3 para Postes y medios postes de madera, los cuales se remplazarán por Postes de Hormigón.

El Poste del Alabrado estará constituido por postes de hormigón vibrado de 2.4 m de longitud, Sección transversal 0,12 m x 0,12 m , Armadura 4 Ø 6 mm y estribos Ø 4, 2 mm c/ 20 cm.

ARTICULO N° 16:

COLOCACION DE TRANQUERAS S/PL. J-5084, TIPO "B"

ESPECIFICACIÓN TÉCNICA PARTICULAR

Para estos trabajos rige lo establecido en Pliego de Especificaciones Técnicas Generales de la D.N.V. Edición 1998, SECCIÓN E.II. CONSTRUCCIÓN DE ALAMBRADOS Y COLOCACIÓN DE TRANQUERAS, excepto lo especificado en E.II 2.3 para Postes y medios postes de madera, los cuales se remplazarán por Postes de Hormigón.

ARTICULO N° 17:

REFUGIOS PARA TRANSPORTE URBANO

ESPECIFICACIÓN TÉCNICA PARTICULAR

1-. DESCRIPCIÓN :

Se construirán Refugios para Parada de Transporte Urbano, en las cantidades indicadas en los Cálculos Métricos y de acuerdo a las dimensiones establecidas en el Plano Tipo y los materiales de las características indicadas en el mismo.

2-. MEDICIÓN Y FORMA DE PAGO:

Los trabajos descriptos se medirán por unidad (N°) y pagarán al precio unitario del contrato estipulado para el ITEM "**REFUGIO PARA TRANSPORTE URBANO**" y comprende provisión, transporte, preparación y colocación de todos los materiales a utilizar para la construcción de Refugios; mano de obra, equipos, herramientas y toda otra operación necesaria para dejar terminado este trabajo de acuerdo a lo especificado, al Plano Tipo y a las órdenes que al efecto imparta la Inspección.

ARTICULO N° 18:

ENRIPIADO DE COLECTORAS

ESPECIFICACIÓN TÉCNICA PARTICULAR

Para la presente Especificación rige lo establecido en Pliego de Especificaciones Técnicas Generales de la D.N.V. Edición 1998, SECCION C.I. DISPOSICIONES GENERALES PARA LA EJECUCION Y REPARACIÓN DE CAPAS NO BITUMINOSAS Y CIII. ENRIPIADO, debiéndose realizar en 6,00 m de ancho y utilizar para ello material de Base Estabilizada Granular.

ARTICULO N° 19:

**CALZADA DE HORMIGÓN CORDON INTEGRAL DE
CEMENTO PORTLAND**

ESPECIFICACIÓN TÉCNICA PARTICULAR

Para la presente Especificación rige lo establecido en Pliego de Especificaciones Técnicas Generales de la D.N.V. Edición 1998:

CAPITULO A: CALZADA DE HORMIGÓN.

SECCIÓN A-I: CONSTRUCCIÓN DE LA CALZADA DE CEMENTO PÓRTLAND.

Teniendo en cuenta especialmente los siguientes puntos: En A.I.

4 FORMULA PARA LA MEZCLA

Apartado d) La resistencia a la compresión del hormigón será tal que permita alcanzar la exigencia establecida en A.I.6.d) y la Resistencia media a la Rotura por Flexión correspondiente a la fórmula de obra será de 45 kg./cm² como mínimo según Norma IRAM 1547.

En A.I 6 CARACTERÍSTICAS Y CALIDAD DEL HORMIGÓN

Apartado d) Resistencia cilíndrica de rotura a compresión, a la edad de 28 días.

El control de la resistencia se realizará mediante el ensayo de testigos cilíndricos de 15,0 cm de diámetro extraídos de la calzada terminada mediante sondas rotativas, acondicionados y ensayados en la forma especificada por la norma IRAM 1551.

La resistencia a compresión del hormigón, corregidas por esbeltez, para cada probeta testigo será mayor o igual que 315 Kg./cm² a la edad de 28 días con la tolerancia indicada en A.I:9.5.3.

Si por cualquier circunstancia las probetas no se pudieran ensayar a los 28 días la Supervisión podrá disponer su ensayo a los 56 días, debiéndose alcanzar una resistencia mayor o igual a 360 Kg/cm² con la tolerancia indicada en A.I.9.5.3.

En las juntas de contracción y dilatación se colocarán obligatoriamente pasadores y en las juntas longitudinales barras de unión.

FORMA DE PAGO

Según SECCION A-I: “CONSTRUCCIÓN DE LA CALZADA DE HORMIGON DE CEMENTO PORTLAND” EDICIÓN 1988.

ARTICULO N° 20:

DEFENSA DE HORMIGON TIPO NEW JERSEY CHICA

ESPECIFICACIÓN TÉCNICA PARTICULAR

DESCRIPCIÓN:

Se trata de una defensa con el perfil tipo New Jersey según Plano de Detalle, H = 0,54 m.

Será construido con H° tipo H-21 y una armadura de acero, y se construirá respetando la sección transversal y armadura indicada en el Plano de Detalle.

MEDICIÓN Y FORMA DE PAGO:

La ejecución de los trabajos descritos en la presente Especificación, se medirán en ml. de acuerdo a lo establecido para el ITEM “DEFENSA DE HORMIGON TIPO NEW JERSEY CHICA” y será compensación total por la provisión de materiales para el hormigón, incluida armadura, elaboración y curado del mismo y por todo otro trabajo, equipo y herramientas necesarias para la ejecución y correcta terminación del presente Ítem..

ARTICULO N°21:

DEFENSA METALICA S/PLANO H-10237. CLASE "B"

ESPECIFICACIÓN TÉCNICA PARTICULAR

DESCRIPCIÓN:

Este Item consiste en la provisión y colocación de Defensa Metálicas, Clase "B", fijadas sobre postes metálicos pesados y alas terminales comunes, en los lugares indicados en el Proyecto.

Para estos trabajos rige lo establecido en Pliego de Especificaciones Técnicas Generales de la D.N.V. Edición 1998, SECCIÓN F.I. BARANDA METALICA CINCADA PARA DEFENSA.

ARTICULO N° 22:

BANQUINAS CON MATERIAL DE BASE ESTABILIZADA GRANULAR

ESPECIFICACIÓN TÉCNICA PARTICULAR

Para la presente Especificación rige lo establecido en Pliego de Especificaciones Técnicas Generales de la D.N.V. Edición 1998, SECCION C.I. DISPOSICIONES GENERALES PARA LA EJECUCION Y REPARACIÓN DE CAPAS NO BITUMINOSAS Y C.II. BASE Y SUBBASE DE AGREGADO PETREO Y SUELO.

De acuerdo con lo indicado en el apartado C.II.2.3., se establecen a continuación las siguientes condiciones de granulometría, plasticidad, valor soporte, sales y requisitos adicionales que deberá cumplir la mezcla:

Tamices IRAM		SUB BASE % que pasa	BASE % que pasa
2"	(51 mm)	100	
1 1/2"	(38 mm)	90-100	100
1"	(25 mm)		70-100
3/4"	(19 mm)		60-90
3/8"	(9,5 mm)	45-70	45-75
N° 4	(4,8 mm)		35-60
N° 10	(2 mm)	30-55	25-50
N° 40	(420 μ)		15-30
N° 200	(74 μ)	2-20	3-10

CONDICIONES	SUB BASE	BASE
Límite líquido	≤ 25	≤ 25
Índice de plasticidad	< 6	< 4
Valor soporte	≥ 40 (1)	≥ 80 (1)
Sales totales	< 1,5	< 1,5
Sulfatos	< 0,5	< 0,5

(1) El ensayo de Valor Soporte, se realizará según la Norma de Ensayo VNE – 6 – 84 Determinación del Valor Soporte e Hinchamiento de los suelos, Método Dinámico Simplificado N° 1 – La fórmula de la mezcla será tal que el Valor Soporte indicado se deberá alcanzar con una densidad menor o igual al 97% de la densidad máxima, correspondiente a 56 golpes por capa.

Para la ejecución de la Base y Subbase el Contratista deberá solicitar con treinta (30) días de anticipación la aprobación de la "Fórmula de mezcla en obra". En dicha fórmula se consignarán las granulometrías promedios de cada uno de los agregados y los porcentajes con que intervendrán en la mezcla.

La Contratista podrá emplear para las banquetas el material de RAP producto del fresado de la carpeta.

ARTICULO N° 23.A:

ILUMINACIÓN CON TECNOLOGÍA LED

ESPECIFICACIÓN TÉCNICA PARTICULAR

1.- DESCRIPCION:

Los Oferentes deberán presentar en su Oferta la cotización del Item “ILUMINACIÓN LED”, de acuerdo a la presente Especificación.

Una vez contratada la Obra, la Empresa Adjudicataria deberá presentar la documentación completa del Proyecto Ejecutivo de Iluminación Led, diez (10) días antes de la iniciación de los trabajos y no podrá dar comienzo a los mismos si no cuenta con la autorización de la Repartición.

PROYECTO EJECUTIVO:

El Proyecto Ejecutivo de ILUMINACIÓN LED, deberá ser elaborado por un Ing. Electricista respetando el Anexo (Especificaciones Técnicas Generales de Montaje y de Materiales en Alumbrado Público en Espacios Verdes) y las normas IRAM-AADL J 2022-2.

De acuerdo a los Niveles de Iluminación en vías de tránsito, se deberá considerar Alumbrado Vial Clase “A”, para velocidad de 100 Km/h, y de iguales características a las existentes.

El sistema de Iluminación será emplazado conforme al plano de anteproyecto básico, con los ajustes que surjan del estudio técnico pertinente.

Teniendo en cuenta el nuevo trazado la Contratista deberá gestionar ante la Empresa EDESA S.A, la nueva red de Alumbrado Público y Subestaciones transformadoras.

Estará a cargo de la Empresa Contratista, la presentación del Proyecto Ejecutivo de la obra ante la Secretaria de Obras Publicas de las Municipalidades Correspondientes y los respectivos tramites de aprobación en un todo de acuerdo a la legislación Municipal y Provincial vigente.

Todos los gastos derivados de la confección del Proyecto Ejecutivo, aprobación y habilitación de la Obra de Iluminación ante la Municipalidad y EDESA correrán por cuenta de la Empresa Contratista.-

La disposición de las luminarias serán de acuerdo al Proyecto Ejecutivo aprobado, montados sobre columnas metálicas, de acuerdo a lo expresado en el Anexo.

Las Luminarias estarán dotadas de Tecnología de Iluminación Led.

El proponente debe presentar los estudios fotométricos de los artefactos ofrecidos, siendo como mínimo equivalentes o similar a luminaria STRAND SX-200 LED

Vida útil: 100.000 (cien mil) horas

Protección Mecánica: IP66

Potencia Mínima: 230 W

El montaje de los artefactos deberá efectuarse sobre columnas metálicas telescópicas, de una altura libre h= 11,00 metros, con doble brazos pescantes de 2,00 m de largo, cuando se encuentren ubicados en el Cantero Central, brazo pescante simple en la zona de Distribuidores y luminarias bajo puente.

PUNTOS SIMPLES

Intersecciones = 336 (Trescientos Treinta y Seis)

PUNTOS DOBLES

Autopista: 734 (Setecientos Treinta y Cuatro)

El sistema de alimentación eléctrica será ejecutado con cables subterráneos y de acuerdo a normas constructivas con distribución trifásica equilibrada.

En el caso que el proponente optare en su propuesta por otro tipo de artefacto deberá presentar el estudio luminotécnico correspondiente (luminancia, iluminancia, uniformidad, deslumbramiento) que verifique lo aconsejado por Normas IRAM –AADL J 2020 Y 2022, para una Vía Clase “C”.

Los gabinetes y tableros de mando y medición, serán del tipo, características y medidas, de acuerdo a lo expresado en croquis N° 6 y 7 del Anexo de Especificaciones Técnicas Generales de Montaje y de Materiales en Alumbrado Público en Espacios Verdes.

La ubicación de acometidas y la construcción de infraestructuras para alimentación de las mismas (SETAS, Líneas de BT y MT, etc.) están sujetas a las normativas de EDESA S.A., siendo estas últimas partes de la obra, no reconociéndose adicionales por la ejecución de dichos trabajos.

El oferente deberá comprometer para la ejecución de las obras todas las herramientas, maquinarias y mano de obra necesarios para la concreción total de los trabajos que se detallan más abajo, lo que no es excluyente de todo otro trabajo necesario y/o provisión de materiales para que la obra quede terminada en perfecto estado de funcionamiento y a entera satisfacción de las normas vigentes.

El Ítem comprenderá lo siguiente:

- 1.- Construcción de fundaciones para columnas
- 2.- Excavación de zanjas para conductor subterráneo
- 3.- Instalación (izado y sellado) de columnas
- 4.- Tendido y conectado de conductor subterráneo
- 5.- Montaje s/ columnas, de artefactos completos
- 6.- Instalación completa de gabinetes de comandos c/ tableros
- 7.- Instalaciones verificadas de “puesta a tierra”
- 8.- Tapado de zanjas y reparación de veredas
- 9.- Instalación completa de obras complementarias (apéndices de M.T. montajes de SETAS c/ transformador, tendido y conexionado de alimentación en B. T. a gabinetes de comando del sistema.

"Se deja establecido que para el presente ítems se podrá reutilizar, de las instalaciones eléctricas existentes, solamente aquellos materiales (columna y artefactos exclusivamente) que se encuentren en perfectas condiciones técnicas y de seguridad, previa conformidad de la Supervisión de Obra. No obstante, lo mencionado anteriormente, la Contratista es la exclusiva responsable del correcto funcionamiento del sistema de iluminación, hasta la finalización del periodo de garantía."

2.- MEDICION Y FORMA DE PAGO:

La medición del Ítem “Iluminación led” se efectuará en forma global mediante porcentajes, según los trabajos ejecutados.

El costo del presente Item será compensación por la confección del Proyecto Ejecutivo de Iluminación, presentación y trámites de aprobación ante los Organismos y Empresas que correspondan, provisión, transporte, mano de obra, equipos, instrumentales, materiales, herramientas, terminación y conservación de todos los elementos que componen el Item, y por todo otro trabajo o equipo necesario para la correcta ejecución, terminación y habilitación de los trabajos y para que las obras sirvan a su fin.

Especificaciones Técnicas Generales de Montaje y de Materiales en Alumbrado Público y en Espacios Verdes

1.- **NORMATIVA:**

El Contratista deberá realizar el proyecto y la obra conforme a los siguientes lineamientos:

“Reglamento para la Ejecución de Instalaciones Eléctricas de Alumbrado Público y Señales de Control de Tránsito Vial AEA 95703”, última versión.

“Reglamentación para líneas Eléctricas Exteriores en General - Instalaciones Subterráneas de Energía y Telecomunicaciones - AEA 95101”.

“Reglamentación para la Ejecución de Instalaciones Eléctricas de Suministro y Medición de Baja Tensión – AEA 95150”.

“Reglamentación para Líneas Eléctricas Aéreas Exteriores – AEA 95201”.

“Reglamentación para la Señalización de Instalaciones Eléctricas en la Vía Pública – AEA 95704”.

“Puesta a tierra de sistemas eléctricos – Parte 8 – Puesta a tierra de soportes y artefactos para uso eléctrico en la vía pública con tensiones nominales menores o iguales a 1kV IRAM 2281-8, AEA 95501-8”.

“Alumbrado Público – Vías de tránsito – Parte 2 – Clasificación y niveles de iluminación. IRAM-AADL J 2022-2”

Decreto 1037/96 Anexo IX “Exigencias y Normas Técnicas Generales Para la Confección y Ejecución de Proyectos de Alumbrado Público”.

También deben estar de acuerdo a las instrucciones que siguen y con la Inspección de Obra.

2.- **ESTUDIO LUMINOTÉCNICO:**

Antes de comenzar la obra el Contratista debe hacer un estudio luminotécnico que garantice el cumplimiento de las recomendaciones de la AADL y la CIE de los niveles de iluminancia adecuados para las tareas visuales requeridas, además de las recomendaciones para evitar la polución lumínica y la luz intrusa en las viviendas aledañas.

Los valores recomendados a nivel de piso son:

Descripción de la vía	Clase de Iluminación	Ehmed mantenida (lx)	Ehmín mantenida (lx)	Esc
Calles de gran importancia y prestigio	P1	20	7,5	
Calles de uso nocturno intenso por peatones o ciclistas	P2	10	3	2
Calles de uso nocturno moderado por peatones o ciclistas	P3	7,5	1,5	1,5
Calles de uso nocturno moderado por peatones o ciclistas solamente asociados a las propiedades adyacentes	P4	5	1	1

Calles de uso nocturno escaso por peatones o ciclistas solamente asociado a las propiedades adyacentes.	P5	3	0,6	
Calles de uso nocturno muy escaso por peatones o ciclistas solamente asociado a las propiedades adyacentes.	P6	1,5	0,2	
Importante preservar el carácter arquitectónico del ambiente.				
Calles en las que sólo se requiere la guía visual proporcionada por la luz directa de las luminarias. Importante preservar el carácter arquitectónico del ambiente.	P7	No aplica	No aplica	

Los espacios verdes con entorno de avenidas, se los asocia con la clasificación P3 y aquellos con entorno de calles residenciales, con clasificación P4.

Niveles recomendados de iluminancia horizontal mantenida en zonas de estacionamiento (IES 1993):

Nivel de actividad	Áreas peatonales y de estacionamiento		mente	
	E _{med} mantenida (lx)	U: Emin/E _{med}	E _{med} mantenida (lx)	U: Emin/E _{med}
Alto	10	4:1	22	3:1
Medio	6	4:1	11	3:1
Bajo	2	4:1	5	4:1

Para evitar la polución lumínica y la luz intrusa se deben elegir luminarias con mínima proyección de flujo lumínico hacia la mitad superior del artefacto (FHS≤15%).

Clasificación de las vías de tránsito:

Clase	Tipo de Tránsito	Descripción	Ejemplos
A*	Muy rápido. v>100km/h	Calzadas de manos separadas, dos o más carriles por mano, libre de cruces a nivel, control de accesos y salidas	Autopistas
B*	Rápido. v<100km/h	Calzadas para tránsito rápido, Importante sin separadores de tránsito	Rutas nacionales y provinciales
C#	Semi rápido v≤60km/h	Calzadas de una o dos direcciones de desplazamiento, con carriles de estacionamiento o sin ellos. Con intensa presencia de peatones y obstáculos	Av. principales, vías de enlace entre dos sectores importantes

Clasificación	L _{med} inicial	Uniformidades		Deslumbramiento	
		U ₀ =L _{min} /L _{med}	U/min=L _{min} /L _{máx}	G _{mín}	TI% _{máx}
A	2,7	0,4	0,7	6	10
B1	2,0	0,4	0,6	6	20
B2	1,3	0,4	0,6	6	15
C	2,7	0,4	0,6	6	15

Clase	Tipo de Tránsito	Descripción	Ejemplos
D [#]	Lento. v≤40km/h	Calzadas con desplazamiento lento o trabado, con carriles de estacionamiento o sin ellos con intensa presencia de peatones y obstáculos.	Arterias comerciales y centros de compras
E [#]	Moderado v≤50km/h	Acumulan y conducen el tránsito desde un barrio hacia vías de tránsito de orden superior	Avenidas secundarias, calles colectoras
F [#]	Lento. v≤40km/h	Calles residenciales de una o dos manos, con tránsito exclusivamente local. Presencia de peatones y obstáculos	Calles residenciales

Clasificación	E _{med} inicial	Uniformidades		Grado mínimo de apantallamiento
		G1=E _{min} /E _{med}	G2=E _{min} /E _{máx}	
C	40	1 / 2	1 / 4	Apantallado
D	27	1 / 3	1 / 6	Semi apantallado
E	16	1 / 4	1 / 8	Semi apantallado
F	10	1 / 4	1 / 8	No apantallado

3.- PROYECTO ELÉCTRICO:

Siguiendo las pautas del estudio luminotécnico se realizará el plano eléctrico el que debe tener carátula Municipal (Ver **Anexo 1**) y estar firmado por matriculado con incumbencias técnicas, visado y certificado por el COPAIPA (por cuadruplicado).

4.- REPLANTEO:

La distribución preliminar de estructuras, realizadas sobre la planimetría de traza e indicada en los planos adjuntos será materializada en el terreno mediante estacas de madera adecuadas al efecto.

En previsión de su posible desaparición, las estacas se hincarán con poca antelación al comienzo de la obra, registrándose los datos suficientes como para reponer con exactitud las eventuales faltantes.

5.- APERTURA DE ZANJAS:

Para la colocación de los cables subterráneos se abrirá una zanja de 0,20m de ancho por 0,75m de profundidad. Esta profundidad podrá ser susceptible de modificación cuando las condiciones locales así lo exijan, previa conformidad de la Inspección.

La profundidad de la instalación no podrá ser inferior a 1,00m por debajo de los desagües existentes.

Cuando las zanjas pasen a menos de 2,00m de un árbol, se interrumpirá la excavación sobre una longitud mínima de 1,00m frente al mismo, cavando esta parte en túnel para evitar que la estabilidad del árbol sea afectada. La traza del túnel deberá estar separada del tronco del árbol una distancia mínima de 0,50m.

En la apertura de la zanja, el Contratista deberá tener sumo cuidado de no perjudicar otros servicios (sanitarios, teléfono, gas, agua, etc.) pues, en caso de ocurrir destrozos o deterioro de los mismos, la reparación será por su exclusiva cuenta, como así también los perjuicios ocasionados a terceros.

La distancia mínima entre los cables de Baja Tensión (BT) y la de otros servicios será de 0,20m (en cualquier sentido).

Siempre que sea posible, los cables de BT de la zanja se instalarán por encima de las canalizaciones de agua existentes. La distancia mínima será de 0,30m en cualquier sentido.

Para el cruce de cañerías con gas, las distancias mínimas deben ser compatibles con las indicadas en la Norma NAG 100.

Las paredes y el fondo de la zanja serán planos y libres de irregularidades. El escombros y la tierra extraídos durante los trabajos serán depositados de forma de impedir todo derrame de tierra o escombros sobre la calzada y/o vereda.

Concluido el relleno de la zanja, el material excedente deberá transportarse por cuenta de Contratista y dentro de las 24 hs. para no interrumpir el paso de los vehículos o peatones, hasta los lugares fijados por la Municipalidad.

6.- PASAJE FRENTE A ACCESOS PARA VEHÍCULOS:

Cuando el zanjado deba atravesar sectores de acera donde existan accesos para vehículos, se colocará una tubería de protección para hacer pasar el cable, consistente en un caño de PVC de no menos de 100mm de diámetro interno y 3,20mm de espesor, con una tapada mínima de 0,60m.

APERTURA DE CALZADAS:

7.-

Cuando el zanjeo se deba realizar cruzando calzadas se hará en forma perpendicular, interceptando solamente la mitad de las mismas, y no podrá continuarse en la otra mitad hasta que no esté habilitada al tránsito la primera.

El ancho mínimo de las zanjas de cruce serán de 0,60m de ancho de 1,00m de profundidad, salvo casos especiales que se estudiarán en obra.

Los cables se instalarán en caños de PVC rígido cuya resistencia mínima al impacto será la correspondiente a un caño para presión interna 4daN/cm² según norma IRAM 13.350 y 13.351.

La profundidad mínima de los caños será de 0,7m medidos desde el extremo superior y se colocarán sobre lecho de material fino (arena, tierra zarandeada), que no contenga elementos de más de 3mm de diámetro.

El diámetro de los caños será tal que la superficie de ocupación de los cables no supere el 35% de la sección interna del caño.

Para caños de hasta 10m de largo (cruce de calles angostas), su diámetro interior debe ser como mínimo un diámetro más que la suma de los diámetros de los cables.

El o los caños se deben cubrir con una capa de relleno que esté libre de piedras, cascotes o similares, de aproximadamente 0,20m de espesor e instalar una cinta de advertencia bicolor negra y amarilla con el nivel de tensión indicado, con franjas a 45°, de 0,20m de ancho y de espesor mínimo de 100micrones.

La longitud de los tramos de caño deben ser tales que durante el tendido no se apliquen esfuerzos de tracción inadmisibles sobre los cables.

Se debe evitar el daño sobre la cubierta de los cables.

En caso de presentarse tramos de pavimento nuevo el cruce de calzada será ejecutado, en túnel, a 1,20m de profundidad.

El relleno de la zanja se hará comenzando por volcar a pala tierra libre de cascotes y apisonando, primero ligeramente en una capa de 20 cm de espesor, y luego,

8.-

REPARACIÓN DE CALZADAS:

Cuando el zanjeo se haya realizado sobre calzada, el Contratista deberá hacerse cargo de la reparación definitiva de calzada; pero está obligada a la reparación inmediata de este piso, en forma provisoria si este fuera dañado para no entorpecer la seguridad en la circulación de vehículos.

Esta reparación provisoria comprende relleno y compactación hasta el nivel de calzada y será prolijamente constatada por la Inspección de Obra, que tomará los recaudos pertinentes para su fiel cumplimiento y para la aplicación de penalidades en caso de infracción.

El hormigón a utilizar será H21.

9.-

REPARACIÓN DE ACERAS:

Cuando el zanjeo se haya realizado sobre aceras, el Contratista tendrá a su cargo la reparación de las veredas y accesos a garajes.

La colocación de los mosaicos se hará sobre un contrapiso del mismo espesor del existente y cualquier cambio al respecto debe ser autorizado por la Inspección.

10.- TÚNELES BAJO CORDONES:

Cuando el zanjeo deba realizarse atravesando cordones de vereda, la zanja para la colocación la cañería de cruce no afectará la totalidad del ancho de la calzada, sino que se dejarán libres sectores de 60cm próximos a cada cordón de modo de no obstruir el pasaje de las aguas por las cunetas, ni de alterar la constitución del suelo en ese lugar.

A tal fin, los tramos de excavación próximos al cordón, se practicarán un túnel, el cual será de las medidas mínimas que permitan preparar correctamente las juntas de empalme de los caños.

11.- SEGURIDAD DEL PERSONAL DE LA EMPRESA CONTRATISTA:

El contratista será responsable de la seguridad de su personal en el desarrollo de las tareas correspondientes a la obra, y en el traslado y regreso de la misma.

Para ello deberá contar con vehículos, equipos, herramientas, indumentaria y todo tipo de implemento adecuado a las exigencias de las tareas, además de la capacitación necesaria de su personal para realizar las mismas.

Debe dar cumplimiento a la legislación vigente sobre higiene y seguridad del trabajo Ley 19.587 y su decreto reglamentario N° 351/79 y contar con los seguros obligatorios para todo riesgo derivado de la ejecución de la obra.

12.- SEGURIDAD DE TERCEROS:

El contratista deberá evitar que el desarrollo de los trabajos ponga en riesgo a las personas que circulen por la zona de banquetas y veredas. Igual responsabilidad le cabe cuando se trabaje en zonas de circulación vehicular (rutas, calles auxiliares, accesos a predios, banquetas, etc.).

Durante el trabajo en esos lugares públicos deberán colocarse, según necesidades de cada caso: carteles, vallas, acordonados, bandas reflectivas, balizas, orientadores de tránsito, etc., en cantidad necesaria y en las ubicaciones precisas para restringir, desviar o impedir la circulación. También debe en casos necesarios afectar personal en cantidad suficiente y con directivas precisas para organizar el tránsito vehicular y peatonal.

Las zanjas para tendido de conductores subterráneos deben quedar tapadas al terminar la jornada de trabajo, dejando la superficie a nivel del piso plana y debidamente compactada, habiendo retirado del lugar los escombros, restos de excavación y materiales sobrantes.

En casos de fuerza mayor en que deban permanecer zanjas abiertas durante la noche, deberá dejarse clausurada la circulación peatonal y/o vehicular mediante vallas y carteles reflectivos, señalizada con balizas eléctricas y orientadores de tránsito, pudiendo ser necesario destinar serenos en los casos que corresponda.

Los pozos para fundaciones y los huecos que se dejan en las mismas para emplazamiento de las columnas deben permanecer cubiertos con tablonos o chapas de la resistencia adecuada y debidamente señalizados. También deben ser señalizados todos los materiales acopiados que obstaculicen el desplazamiento de peatones.

Además de lo indicado hasta aquí, en forma genérica, deberá el Contratista tener en cuenta todas las especificaciones legales y técnicas vigentes al encarar cada una de las tareas de la obra, además de lo que su propia experiencia y sentido común le impongan.

El Contratista también deberá contar con los seguros que la legislación vigente estipule para este tipo de riesgos derivados de la obra.

13.- INTERRUPCIONES AL TRÁNSITO VEHICULAR:

Toda interrupción, desviación o restricción del tránsito en calles o avenidas, necesaria para el desarrollo de trabajos deberá contar con el permiso necesario del organismo competente (D.N.V, D.P.V, municipio) y/o empresa concesionaria, y dar cumplimiento a las disposiciones particulares de las mismas para cada caso.

14.- COLOCACIÓN Y PROTECCIÓN MECÁNICA DEL CABLE:

La colocación del cable deberá hacerse con mano de obra idónea en estas tareas evitando doblado o traccionado que pueda dañar su aislación.

Apisonado el fondo de la zanja y rellenado el mismo con una capa de arena seca de 5cm de espesor, se dispondrá en dicho lecho el o los cables subterráneos, alejados de otras canalizaciones que pudieran existir, en el mismo nivel o nivel próximo siguiendo los criterios del **punto 5** al respecto.

Los cables en la zanja deberán quedar con una pequeña ondulación.

No se debe superar los radios de curvatura mínimos de los cables.

Los cables se cubrirán con una capa de arena o material fino de 10cm de espesor, como mínimo. Sobre la capa anterior se colocarán ladrillos comunes sobre el cable en sentido longitudinal a este. A una distancia máxima de 30cm de los cables, se colocará una cinta de advertencia bicolor negra y amarilla con indicación del nivel de tensión y franjas a 45°, de 20cm de ancho y un espesor mínimo de 100 micrones. Se colocará tierra encima y se apisonará cada 20cm de material depositado (Ver **Anexo 2**).

Se dejará un "rulo" o chicote de longitud holgada para la conexión en cada columna. Mientras no se hayan colocado los terminales de cobre estañado, se cubrirán los extremos del cable con cinta aisladora plástica para evitar la entrada de humedad antes de la conexión definitiva.

Cuando se trabaje con bobinas de cables, no se las arrojará al suelo ni sobre montículos de arena y no se las deberá hacer rodar para su traslado. Se recomienda seguir los requerimientos de la norma IRAM 9590-1.

Está prohibida la instalación subterránea de cables y conductores que respondan a las siguientes normas:

IRAM NM 247-5, IRAM NM 247-3 (excepto el verde/amarillo como conductor de protección PE), IRAM 2263, IRAM 62267, IRAM 2164, IRAM 2188, IRAM 2039, IRAM 2350, IRAM 2352, IRAM 63001, IRAM 63002, IRAM 63005.

Los empalmes y conexiones de los cables subterráneos, se efectuarán siguiendo métodos o sistemas que garanticen una perfecta continuidad del conductor y de su aislamiento, así como de la envolvente metálica si la tuviere.

Todo empalme o conexión debe quedar perfectamente asegurada su estanqueidad y la resistencia contra los agentes químicos y la corrosión.

Se deberá garantizar la continuidad del conductor neutro en toda la instalación.

15.- VERIFICACIÓN DE LA AISLACIÓN:

Cada tramo de canalización eléctrica, una vez completado, debe ser verificado con un Meghómetro de al menos 500 Voltios de tensión y 50 M Ω , valor en penúltima división.

Se tendrá en cuenta que, en las verificaciones a realizar oportunamente durante la recepción provisoria y definitiva, se exigirá un valor no inferior a 8 M Ω medidos entre terminales y tierra, y entre terminal y terminal.

16.- MONTAJE DE LAS COLUMNAS:

- a) **Bases de Fundación:** Las bases de fundación serán del tipo "in-situ " utilizando moldes desmontables perfectamente contruidos y mantenidos para lograr superficies lisas y líneas de unión mínima. Deben contar con canalizaciones para los cables de alimentación, comando y Puesta a Tierra (PAT) que accedan al soporte, por ejemplo con caños rígidos o flexibles cuyo factor de llenado no supere el 35%. Además debe permitir el drenaje permanente del agua presente dentro de la columna.

Deben ser calculadas teniendo en cuenta el método elástico basado en las tensiones admisibles del material, asegurándose que las mismas soporten los esfuerzos que las estructuras les transmiten según las hipótesis de carga correspondientes; en todos los casos se verificarán sus dimensiones para que la transmisión de dichos esfuerzos no supere la deformación elástica y la capacidad portante del suelo.

- b) **Coronamiento:** Se deberá tener especial cuidado en considerar que el molde a utilizar para construir el octógono del coronamiento de la base, este forrado en chapa, presentando una superficie sumamente lisa, ya que de quedar algún hueco superior a los 2mm de diámetro en la cara exterior el coronamiento deberá ser totalmente recubierto con enlucido de cemento para salvar así este desperfecto y dar uniformidad al conjunto.

El octógono de coronamiento de cada base irá pintado con pintura para intemperie, en una extensión de 25cm a contar desde su extremo superior hacia abajo.

El octógono deberá tener una terminación lo más perfecta posible y estará exactamente centrado en la columna ya que de no poder ser así se ordenará, su destrucción y posterior realización, estos gastos correrán por cuenta exclusiva del Contratista.

El hormigón para las bases responderá a la siguiente composición: 1:3:5 (cemento, arena, ripio limpio) con agregado normal.

No se aceptará el uso de ripio que contenga piedras de longitud en cualquier sentido superior a 7cm Para el sellado de las bases de columnas, una vez aplomadas estas últimas, el hormigón a utilizar será de la siguiente composición: 1:2:3 (cemento, arena, grancilla) con tamaño máximo del árido de 2cm de longitud en cualquier sentido.

Para el coronamiento de las bases se utilizará la misma proporción y material que para el sellado de las bases.

- c) **Alineación y Verticalidad:** Las columnas serán colocadas con todo cuidado, respetando la profundidad de enterramiento según plano; una vez fraguada las bases y colocadas las columnas, se cuidará especialmente su verticalidad y alineación respecto a las columnas adyacentes, como así mismo la uniformidad de altura.

El espacio entre base y columna se rellenará con arena gruesa seca, zarandeada en malla de 2x2mm de lado.

- d) **Columnas metálicas:** Deberán estar fabricadas según norma IRAM 2619 con las siguientes consideraciones adicionales:

- i) **Materiales:** la materia prima tubular debe cumplir con las normas IRAM-IAS U 5002502; IRAM-IAS U 500-218 para tubos con y sin costura. Para ambos casos la tensión de fluencia mínima debe ser superior a 240MPa.
- ii) **Soldadura:** la soldadura entre tubos debe cumplir con los procedimientos establecidos en las normas ANSI/AWS D1.1M y ASME IX.
- iii) **Protección anticorrosiva:** las columnas, antes de su instalación, se deben proteger de la corrosión mediante la aplicación de un esquema de protección que como mínimo reúna las siguientes condiciones:

- (1) Limpieza superficial a hierro blanco según ISO 8501-1 grado SA 2 ½.
- (2) A no más de 2 horas de esta limpieza superficial se aplicará una pintura anti óxido que cumpla con la norma IRAM 1182 o calidad equivalente de espesor mínimo 60micrones.
- (3) Luego de la aplicación del anti óxido y del tiempo de curado que indique el fabricante, se aplicarán dos manos de esmalte sintético según norma IRAM 1023 e IRAM 1107, de espesor mínimo 60micrones.
- (4) El esquema final no podrá tener un espesor menor a 120micrones.

Se recomienda verificar al momento de instalar la columna el estado íntegro de su pintura de protección en la zona de empotramiento en la fundación, y de constatar deficiencias en su cubrimiento total efectuar su corrección inmediata mediante una capa de pintura del tipo bituminoso (no brea) de rápido secado, o cinta autoadhesiva de material sintético (solapada al 50%) de forma de prevenir la corrosión puntual por corriente de fuga de la instalación eléctrica.

17.- PUESTA A TIERRA:

Cuando la cantidad de columnas sea menor a diez unidades, se utilizará Esquema de Conexión a Tierra (ECT) TT. Cuando la cantidad de columnas sean diez o más unidades se utilizará ECT TN-S.

Todas las columnas estarán puestas a tierra por conexión de cable Cu o Ac-Cu desnudo de 7 hilos, norma IRAM 2004 o IRAM 2467 de 10mm² de sección como mínimo, conectado por conector a compresión elástica de cobre o por soldadura exotérmica a una jabalina enterrada de Ac-Cu de 1,5m de largo y 14mm de diámetro, norma IRAM 2309.

Cuando no sea posible la colocación de una jabalina, la puesta a tierra se hará por anillo de 0,8m de diámetro de conductor de Cu o Ac-Cu desnudo norma IRAM 2004 o IRAM 2467 de 35mm² de sección como mínimo, enterrando a no menos de 0,2 m de profundidad y conectado por conector a compresión elástica de cobre o por soldadura exotérmica al bloque de conexión de la columna por cable Cu o Ac-Cu desnudo de 7 hilos, norma IRAM 2004 o IRAM 2467 de 10mm² de sección como mínimo.

El cable se conectará a la columna por bloque de conexión ubicado por debajo del suelo accesible (fuera de la fundación y protegido mediante elastómero de siliconas, aplicado sobre superficies limpias) o por bloque de conexión ubicado dentro de la columna.

En los casos en que sea necesario reducir la Resistencia a Tierra (Rpat) para el buen funcionamiento del sistema, el cable de alimentación irá acompañado por un cable de Cu o Ac-Cu desnudo de 7 hilos, norma IRAM 2004 o IRAM 2467 de 10mm² de sección como mínimo como conductor de tierra (PE) el que se conectará a las puestas a tierra de cada columna.

15.- MATERIALES ELÉCTRICOS:

Todos los materiales que conduzcan corriente serán de cobre.

Los materiales aislantes no serán higroscópicos ni capaces de formar una zona permanentemente conductora cuando se establezca un arco sobre su superficie. No se permitirá el uso de aislantes termoplásticos en aparatos eléctricos.

- a) **Interruptor Fotoeléctrico:** Instalado en el Puesto de Encendido, está destinado a comandar a través del contactor, el encendido y apagado automático de cada sector, en función de la variación del nivel luminoso solar.

El fotocontrol debe cumplir con los requisitos del **ANEXO 7**

- b) **Contactador de Accionamiento:** Será del tipo tripolar en aire con separadores de material cerámico entre polo y polo que aseguren la imposibilidad de formación de arco entre aquellos y con dispositivo de accionamiento manual de emergencia. Tendrá bobina para 220V y responderá a norma IEC 60947.

Los contactos de los contactores serán de aleación de plata, desmontables. Estará capacitado para funcionar en un ambiente de 80% de humedad sin inconvenientes y con una capacidad de sobrecarga no menor de $1,5 I_n$ durante 30 minutos.

Tendrán una longevidad mecánica no inferior a 5.000.000 maniobras.

El accionamiento será seguro aun con una tensión de solo 175V en los bornes de la bobina de excitación. El circuito de esta estará protegido con un Interruptor Termomagnético (ITM) de 10A.

El aparato deberá funcionar correctamente montado sobre un tablero vertical.

- c) **Gabinete Para Puestos de Encendido (TCAP):** Será de material aislante con protección contra rayos UV, norma IEC 60670, aptos para personal BA4-BA5 (personal instruido en seguridad eléctrica – personal calificado en seguridad eléctrica), con grado de protección IP54, con $IK \geq 10$, con dimensiones mínimas de 460x320x180mm para instalaciones monofásicas hasta 5kW de consumo y de 520x420x180mm para instalaciones trifásicas de hasta 10kW de consumo.

Los conectores para los cables de entrada y salida serán metálicos IP65 norma IEC 61386-23.

Su construcción y protecciones deberán responder a alguno de los típicos constructivos para Puestos de Encendido del **Anexo 3**.

- d) **Conductores:** dentro del gabinete del Puesto de Encendido deberán responder a norma IRAM NM 247-3.

Entre el medidor y el Puesto de Encendido deberá responder a norma IRAM 2178.

En el interior de las columnas deberá responder a norma IRAM 2178 y su sección mínima será de $1,5 \text{mm}^2$. Los cables no deben poseer empalmes o uniones en toda la extensión de la columna.

CARACTERÍSTICAS CONSTRUCTIVAS DE LA LUMINARIA CON LED:

GENERALIDADES:

Las luminarias serán del tamaño adecuado para funcionar correctamente con módulos y fuentes (también llamadas drivers o equipo auxiliar) de LED de la potencia a utilizar. Deben cumplir las especificaciones técnicas y los requisitos solicitados según las Normas IRAM AADL J 2020-3, e IRAM AADL J2028-2-3, según **ANEXO 4** de la presente especificación.

Todos aquellos aspectos no contemplados en la presente Especificación Técnica quedarán condicionados a lo prescrito en las normas citadas arriba.

La luminaria estará constituida al menos por:

- La carcasa o cuerpo principal.
- Los módulos de LED según norma IRAM AADL J 2020-4.
- La o las fuentes de alimentación del módulo.

Los materiales utilizados en la fabricación de la luminaria deben ser nuevos, sin uso y de marca reconocida.

Si se adaptan luminarias existentes pertenecientes a la Municipalidad a tecnología LED, los componentes que se adquieran deben ser nuevos, sin uso y de marca reconocida.

Las luminarias alimentadas con la fuente correspondiente deben ser adecuadas para funcionar correctamente con una tensión de red de 220V \pm 10% nominales y una frecuencia de 50Hz. Las luminarias deben acompañarse de folletos técnicos editados en castellano.

En las luminarias adaptadas para tecnología LED, sus componentes deben ser adecuados para funcionar correctamente con una tensión de red de 220V \pm 10% nominales y una frecuencia de 50Hz. Deben acompañarse de folletos técnicos editados en castellano.

a- Sistema de montaje.

Según a qué sistema existente reemplacen, las luminarias serán adecuadas para ser instaladas en columnas con acometida horizontal o vertical, o bien suspendidas de cables de acero sobre la calzada.

i. Montaje sobre columna con pescante.

La carcasa será apta para ser colocada en pescante horizontal de 60mm o 42mm sin uso de piezas adicionales, terminadas según lo indicado en el **punto vii** de la presente especificación. Debe verificarse que la longitud y el diámetro de la acometida de la columna respondan a la norma IRAM AADL J 2020-4.

Debe tener un sistema que la fije a la columna de modo de impedir el deslizamiento en cualquier dirección, cumpliendo ensayo de torsión según norma IRAM AADL J 2021.

ii. Montaje sobre columna vertical.

La carcasa será apta para ser colocada en columna vertical de 60mm o 42mm o del tamaño de la cabeza de la columna si es de sección especial, sin uso de piezas adicionales. Terminadas según lo indicado en el **punto vii** de la presente especificación. Debe verificarse que la longitud y el diámetro de la acometida de la columna respondan a la norma IRAM AADL J 2020-4.

Debe tener un sistema que la fije a la columna de modo de impedir el deslizamiento en cualquier dirección.

b- Generalidades de la construcción.

La carcasa debe ser construida en fundición de aluminio, aluminio inyectado o extruido, terminada según lo indicado en el **punto vii** de la presente especificación.

Debe ser fabricada con aleación de aluminio nuevo. No se admite aluminio tipo "carter", como tampoco luminarias recicladas si éstas, previamente, no pertenecían al Municipio. Cuando el cuerpo de la luminaria esté conformado por dos o más partes no se admitirán uniones sobre el recinto óptico.

La carcasa debe ser construida de forma tal que el o los módulos de LEDs y la fuente de alimentación no superen la temperatura máxima de funcionamiento especificada por el fabricante (tc) cuando la luminaria se ensaye a una temperatura ambiente de $25^{\circ}\text{C} \pm 3^{\circ}\text{C}$ y a $220\text{V} +10\%$. Para luminarias adaptadas se debe prestar especial atención para que los módulos LEDs y la fuente de alimentación no superen las especificaciones de temperatura máxima de funcionamiento antedichas.

El grado de hermeticidad del recinto donde está alojada la fuente de alimentación debe ser IP44 o superior, excepto en los casos en que todos los elementos contenidos alcancen en sí mismos dichos grados de protección. En el caso que la luminaria tenga incorporado zócalo de fotocontrol deberá presentar ensayos de grado de protección mecánicos. Para el grado de protección que se solicita, los ensayos mecánicos deben incluir zócalo y fotocélula.

No se aceptarán luminarias con sistemas de disipación activos (convección forzada utilizando un ventilador u otro elemento) en ningún caso.

La fuente de alimentación debe fijarse de manera tal que sea fácil su reemplazo. No se admiten fijaciones o cierres por medio de adhesivos, ni uniones del cuerpo sobre el recinto óptico.

Los conductores que conecten la fuente de alimentación a la red de suministro eléctrico deben conectarse a borneras fijas a la carcasa.

Los conductores que conecten el o los módulos de LEDs a la fuente de alimentación, deben conectarse por fichas o conectores polarizados enchufables o borneras con indicación de polaridad, fijas a la carcasa para permitir un rápido y seguro cambio de alguna de las partes.

En ningún caso se admiten empalmes en los conductores.

Las posiciones de los conductores de línea deben estar identificadas sobre la carcasa.

Si la luminaria es Clase I, la carcasa debe poseer un borne de puesta a tierra claramente identificado, con la continuidad eléctrica a las partes metálicas de la luminaria.

El cuerpo, la tapa porta-equipos y tapa superior (según corresponda) de la luminaria, deben ser de aleación de aluminio, inyectado, de fundición de aluminio, o extruido, de un espesor mínimo de 2,0mm. En las luminarias adaptadas a tecnología LED se debe prever disipadores de aluminio para la evacuación del calor.

De existir una bandeja porta-equipos, ésta debe ser de aluminio. Si la bandeja se fija sobre el cuerpo debe poder extraerse sin quitar los tornillos. La cubierta de vidrio no deberá tener perforaciones para su sujeción. La luminaria debe tener un esquema de conexiones visibles y en español, el que puede estar sobre la fuente.

i. Recinto óptico.

Los LED deben ser montados sobre un circuito impreso del tipo Multichip de aluminio (u otro material de mayor conductividad térmica) que a su vez estará montado sobre un elemento disipador de una aleación de aluminio nuevo, para permitir evacuar el calor generado por los LED. El o los módulos de LEDs deben ser intercambiables, siguiendo las indicaciones del manual del fabricante, para asegurar la actualización tecnológica de los mismos.

En todos los casos los módulos deben tener una protección contra los agentes externos y el vandalismo. En todos los casos la luminaria deberá contar con una cubierta refractora de protección. A criterio de la Municipalidad de Salta la elección del material podrá ser de policarbonato antivandálico con protección UV, vidrio templado de seguridad, vidrio borosilicato prismado o poli metil metacrilato con protección UV.

En todos los casos la cubierta debe soportar el ensayo de impacto según norma IRAM AADL J 2021. Si la cubierta es de policarbonato debe tener protección anti UV, $IK \geq 8$ y si es de vidrio $IK \geq 7$.

El recinto óptico que contiene el o los módulos debe tener un grado IP55 o superior. Los módulos se encuentran especificados en el **ANEXO 5**.

Deben suministrarse los datos técnicos garantizados de los módulos de LED que se solicitan en el **ANEXO 5**.

ii. Cantidad de módulos y su alimentación.

Con el objeto de evitar que una falla o vandalismo en alguno de los componentes que tiene una luminaria con módulos de LED y su fuente de alimentación dejen la misma fuera de servicio, el diseño del circuito debe cumplir con las pautas establecidas en el párrafo **A2.3.1 del ANEXO 5**.

iii. Montaje del módulo.

El módulo estará montado al resto de la luminaria por medio de tornillos de acero inoxidable. Debe ser intercambiable y su sujeción será tal que en ocasión de cada reposición del módulo no resulte modificada la distribución luminosa.

iv. Sistema de cierre.

La apertura del recinto porta-equipo debe ser con mecanismos seguros, de rápida y fácil operación, siguiendo las indicaciones del manual de operación y servicio del fabricante. No se admite la utilización de tornillos como mecanismo de cierre excepto en aquellas luminarias declaradas como no aptas para mantenimiento in situ.

La apertura del recinto portaequipos debe estar vinculado a la carcasa mediante un sistema de absoluta rigidez y excelente calidad. Si la apertura se realiza mediante tornillos, estos deben ser del tipo imperdibles o según lo indicado en la norma IRAM AADL J 2020-4. Durante la apertura no deberá existir la posibilidad de que caiga accidentalmente alguno de los elementos.

No se admitirán luminarias tipo unidad sellada que al cabo de la vida útil de alguno de sus elementos sea necesario el reemplazo total de la luminaria.

v. Componentes complementarios.

Los tornillos o resortes exteriores deben ser de acero inoxidable y responder a las normas IRAM AADL J 2028, IRAM AADL J 2020-3 para asegurar una absoluta protección contra la acción de la intemperie. El resto de la tornillería debe estar protegida de la corrosión y será como mínimo de acero cincado según norma IRAM AADL J 2020-1 e IRAM AADL J 2020-2, no se admitirá en ningún caso tornillos autorroscantes, ni remaches para la sujeción del módulo, cubierta ni elementos del equipo auxiliar.

vi. Fuentes de alimentación.

Las fuentes de alimentación deberán cumplir con las normas IRAM o IEC correspondientes. Deberán ser compatibles con los módulos a alimentar y cumplir todos los requisitos especificados en el **ANEXO 6**.

Las fuentes de alimentación deberán ser desmontables, se fijarán en el recinto de la fuente de alimentación (**ver punto b**).

vii. Conductores y conectores.

Los conductores serán de cobre electrolítico, de 0,5mm² de sección mínima. Las conexiones eléctricas deben asegurar un contacto correcto y serán capaces de soportar los ensayos previstos en normas IRAM AADL J 2021 e IRAM AADL J 2028-2-3. Tendrán un aislamiento que resista picos de tensión de al menos 1,5kV y una temperatura de trabajo de 105°C según normas IRAM AADL J 2021 e IRAM NM247-3.

Se debe mantener la inaccesibilidad eléctrica de las partes activas cuando la luminaria está en funcionamiento normal.

viii. Terminación de la luminaria.

Todas las partes metálicas de la luminaria deben tener tratamiento superficial según normas IRAM AADL J 2020-1 e IRAM AADL J 2020-2. Las partes de aluminio serán sometidas a un tratamiento de oxidación electrolítica de espesor adecuado para soportar el uso a la intemperie o pre-pintado con protección anticorrosiva y base mordiente para la pintura, protegida con pintura termoplástica en polvo poliéster horneada entre 40µ y 100µ de espesor.

ix. Normas y certificados a cumplir.

- Los módulos de LEDs tendrán:
- Declaración de origen del módulo.
- Las fuentes de LED tendrán:
- Certificado de seguridad eléctrica según norma IEC 61347-2-13.
- Declaración jurada de cumplimiento de la fabricación según norma IEC 62384.
- Declaración de origen de la fuente.
- Las luminarias nuevas tendrán:
- Certificado de Seguridad Eléctrica según norma IEC 60598 o IRAM AADL J 2028-2-3.
- Declaración de origen del cuerpo.
- Las luminarias deben tener un grabado en forma indeleble de marca, modelo y país de origen, de acuerdo a lo indicado en las normas IRAM AADL J 2020-4, IRAM AADL J 2028-2-3, en cumplimiento de la resolución 92/98 de Seguridad Eléctrica.
- Las luminarias del patrimonio municipal adaptadas a la tecnología LED

deberán cumplir:

- Los certificados y normas para los módulos de LEDs.
- Los certificados y normas para las fuentes.
- Ensayo de hermeticidad según norma IRAM 2444.
- Certificado de Seguridad Eléctrica.

c- Requerimientos luminosos mínimos.

i. Distribución luminosa:

Directa o semidirecta que cumpla con el FHS del **punto ii**.

ii. Flujo Hemisferio Superior instalado:

Como máximo el FHS inst de la luminaria será ≤15%, apta para una clasificación de zona E3 o menor.

iii. Eficacia luminosa:

Se debe informar la eficacia de la luminaria como el cociente entre el flujo total emitido y la potencia de línea consumida (incluyendo el consumo del módulo y la fuente de alimentación) expresada en lúmenes/watts. La misma debe ser mayor o igual a 95lúmenes /watts (ensayado para 23°C±3°C según norma IRAM AADL J 2022-1) **iv.**

Temperatura de Color:

La temperatura de color emitida estará entre 3000K y 5000K.

v. Índice de Reproducción Cromática (IRC):

El IRC será mayor o igual a 65.

vi. Vida Media:

La vida media garantizada para los módulos debe ser como mínimo de 50.000hs.

Vida media es la que alcanzarán los módulos LED cuando el flujo luminoso sea ≤ al 70%, en la mitad del lote (50%) de las luminarias. Se especifica como L70/B50.

La luminaria debe tener la garantía del fabricante del módulo, refrendando lo enunciado anteriormente.

vii. Curvas y archivos fotométricos.

Las luminarias deben tener curvas fotométricas medidas por laboratorios reconocidos (UNT, INTI, CIC o reconocido por IRAM) y archivos fotométricos en formato digital .ies o .uld.

viii. Apertura del Haz.

La apertura del haz debe ser mayor o igual a 55°.

ix. Garantía

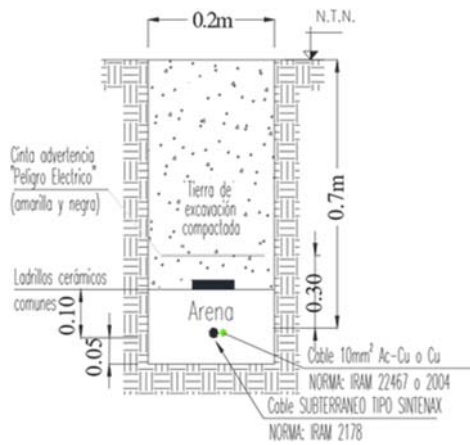
Las luminarias nuevas o adaptadas deben tener una garantía mínima de dos años. En caso de falla el fabricante deberá proveer una unidad completa en el caso de luminarias nuevas, y en el caso de luminarias adaptadas deberá proveer el módulo de adaptación nuevo, montarlo en la carcasa y dejarla funcionando para ser instalada en la vía pública.

ANEXO 1
CARÁTULA MUNICIPAL

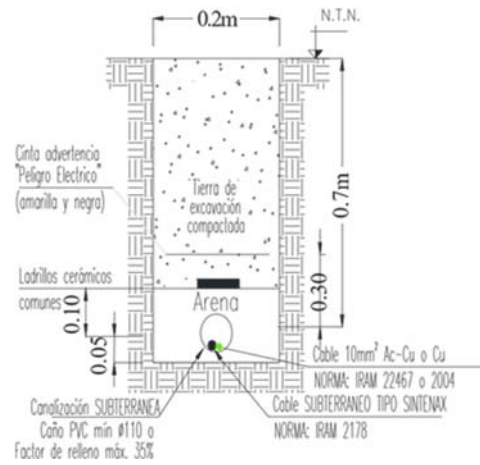
GTM-003	Revisión : 1 (16/09/08)	CONTENIDOS TECNICOS MINIMOS	LEY 7469 - DEC 3473/07	Hoja: 1/...						
RÓTULOS O CARÁTULAS MUNICIPALES										
<p>Caratula de la Municipalidad de la Ciudad de Salta (18 x 33 cm)</p> <p>NOTA: Grilla guía de 5 x 5 mm</p>										
<p>PLANO DE INSTALACION ELECTRICA INSTALACION DE CORRIENTE FUERTE/CORRIENTE DEBIL/ESQUEMA UNIFILAR ...</p>				<p>Plano N° 01/03 Esc 1:0000</p>						
<p>OBRA: XXXXXXX (Vivienda Unifamiliar/Local Comercial Rubro ... /Hotel .../etc.)</p> <p>PROPIETARIO:</p> <p>DOMICILIO:</p> <p>UBICACION OBRA:</p> <p>N° EXPEDIENTE MUNICIPAL:</p>										
				FIRMA PROPIETARIO						
DATOS GATASTRALES										
SECCION:	MANZANA:	PARCELA:	CATASTRO:							
ELECTRICISTA DE OBRA										
				FIRMA PROFESIONAL						
<table border="1" style="width:100%; border-collapse: collapse;"> <tr> <td style="width:50%; font-size: small;">PROYECTO / RELEVAMIENTO / ...</td> <td style="width:50%; font-size: small;">DIRECCION</td> </tr> <tr> <td style="font-size: small;">N° MATRICULA:</td> <td style="font-size: small;">N° MATRICULA:</td> </tr> <tr> <td style="font-size: small;">FIRMA PROFESIONAL</td> <td style="font-size: small;">FIRMA PROFESIONAL</td> </tr> </table>					PROYECTO / RELEVAMIENTO / ...	DIRECCION	N° MATRICULA:	N° MATRICULA:	FIRMA PROFESIONAL	FIRMA PROFESIONAL
PROYECTO / RELEVAMIENTO / ...	DIRECCION									
N° MATRICULA:	N° MATRICULA:									
FIRMA PROFESIONAL	FIRMA PROFESIONAL									
<table border="1" style="width:100%; border-collapse: collapse;"> <tr> <td style="width:50%; font-size: small;">CROQUIS DE UBICACION</td> <td style="width:50%; font-size: small;">CONSEJO PROFESIONAL</td> </tr> </table>					CROQUIS DE UBICACION	CONSEJO PROFESIONAL				
CROQUIS DE UBICACION	CONSEJO PROFESIONAL									
<p>ADVERTENCIA. TODA REPARACION, MANTENIMIENTO, AMPLIACIONES, DEBE REALIZARSE POR PROFESIONALES IDONEOS. LAS AMPLIACIONES SE REALIZARAN CON PREVIO PERMISO MUNICIPAL</p>										
<p>MUNICIPALIDAD</p>										

DOCUMENTO DE CONSULTA

ANEXO 2 ESQUEMA DE SOTERRAMIENTO



Detalle cable subterráneo
(Directamente Enterrado)
METODO: D2



Detalle cable subterráneo
(En Cañería PVC)
METODO: D1

ANEXO 3

**TÍPICOS DE PUESTOS DE ENCENDIDO PARA ALUMBRADO PÚBLICO
(TCAP)**

Desde A3.1 a A3.16

ANEXO 4

REQUISITOS, ENSAYOS Y CONSIDERACIONES DE MÍNIMA A CUMPLIMENTAR.

Normas de referencia: IRAM AADL J 2028-2-3, IRAM AADL J 2020-4, IRAM AADL J 2028-1, IRAM AADK J 2021.

REQUISITOS Y ENSAYOS QUE DEBEN CUMPLIR LAS LUMINARIAS DE ALUMBRADO PÚBLICO A LED EN ARGENTINA DE ACUERDO A LA NORMA IRAM AADL J 2021.

Requisito y Ensayo	Descripción
4.11 y 5.11	Impacto.
4.23 y 5.23	Estanquidad al agua de la unidad óptica.
4.24 y 5.24	Estanquidad al agua de lluvia del compartimiento para el equipo auxiliar.
4.25 y 5.25	Hermeticidad al polvo de la unidad óptica.
4.26 y 5.26	Fichas de enchufe polarizadas.
4.27 y 5.27	Bornera de conexiones.
4.28 y 5.28	Efectividad del conexionado del cableado interno.
4.31 y 5.31	Calentamiento de los elementos del compartimiento para el equipo auxiliar.
4.35 y 5.35	Tensión resistida (rigidez dieléctrica)
4.39 y 5.39	Puesta a tierra.

ENSAYOS Y REQUISITOS QUE DEBEN CUMPLIR LAS LUMINARIAS DE ALUMBRADO PÚBLICO A LED EN ARGENTINA DE ACUERDO A LA ÚLTIMA VERSIÓN DE LA NORMA IRAM AADL J 2028-2-3 EN LA CERTIFICACIÓN ELÉCTRICA.

ESTOS SON COMPLEMENTARIOS DE LOS ENSAYOS Y REQUISITOS DE LA NORMA IRAM AADL J 2028-1 E IEC 60598-1.

Ítem	Requisito
3.5	Manual de instrucciones. Marcas e indicaciones en idioma español.
3.5.1	Marcado de la luminaria
3.6.8	Tapa de acceso.
3.8	Disposiciones para la puesta a tierra.
3.9	Bornes.
3.9.1	Bornes de conexión a la red
3.10	Cableado externo e interno.
3.10.1	Anclaje del cable de alimentación.
3.11	Protección contra los choques eléctricos.
3.13	Resistencia a la penetración de polvo y humedad.
3.14	Resistencia de aislamiento y rigidez dieléctrica

CONSIDERACIONES DE DISEÑO QUE DEBEN SER EXIGIBLES COMO CARACTERÍSTICAS TÉCNICAS MÍNIMAS, TENIENDO EN CUENTA LA NORMA IRAM AADL J 2020-4 Y LA EXPERIENCIA EN EL USO DE LUMINARIAS DE LEDS EN ARGENTINA EN LOS ÚLTIMOS AÑOS.

- Debe tener desconexión eléctrica al abrir la luminaria de apertura superior.
- Debe tener una cubierta (vidrio o policarbonato) adicional a las ópticas de los LEDs. La tulipa de vidrio no debe estar perforada.
- Los LEDs deben estar distribuidos para facilitar la disipación y garantizar larga vida útil. Cada LED debe tener una óptica (lente) que distribuya la luz.
- Debe tener marco portacubierta del mismo material que el cuerpo.
- No se admiten fijaciones o cierres por medio de adhesivos, ni uniones del cuerpo sobre el recinto óptico.
- La apertura y cierre de la tapa del equipo auxiliar debe ser manual o por tornillos imperdibles no autorroscantes.
- La bandeja o tapa no debe caer, permaneciendo retenida o suspendida en forma segura permitiendo la inspección del equipo auxiliar.
- El equipo debe fijarse sobre una bandeja o tapa extraíble.
- La bandeja o tapa porta-equipos debe ser desmontable y permitir el cambio de los drivers o fuentes. Si la bandeja se fija sobre el cuerpo, debe poder extraerse sin quitar los tornillos.
- Debe tener un esquema de conexiones visibles y en español. Puede estar sobre el driver o fuente.
- La conexión por fichas enchufables debe ser polarizada.
- La pintura del cuerpo de la luminaria debe superar los ensayos de:
 - Espesor mínimo.
 - Adherencia.
 - Dureza.
- Debe solicitarse el ensayo de Temperatura en los módulos de LEDs (asegurarse de la vida útil de los LEDs).
- Debe solicitarse el ensayo de Calentamiento en el driver o fuente.
- El driver o fuente debe tener una estanquidad mínima IP65.
- La luminaria debe tener un elemento que logre la fijación del cable de alimentación.
- Debe tener una resistencia de aislación mínima de 2,5MΩ.
- El recinto óptico debe tener una hermeticidad mínima de IP65.
- Debe tener Manual de Mantenimiento en idioma español.
- Debe verificarse que la longitud y el diámetro de la acometida de columna respondan a la norma IRAM AADL J 2020-4.

Nota 1: Los ensayos deben ser realizados por laboratorios nacionales reconocidos (UNT, INTI, LALCIC, reconocidos por IRAM o de la red OAA). **Nota 2:** En el caso de luminarias importadas, los ensayos deberán ser realizados por embarque o partida de importación en laboratorios nacionales, deberá indicarse en el cuerpo de la luminaria el número de lote, fecha de importación y número de certificado.

ANEXO 5

ESPECIFICACIONES TÉCNICAS DE MÓDULOS DE LED

A5.1 Condiciones Generales:

El módulo estará construido por un circuito impreso de aluminio u otro material de mayor conductividad térmica, donde se encuentran montados los LEDs, este conjunto estará montado sobre un elemento disipador para evacuar el calor generado por los LEDs. Sobre los LEDs se dispondrá de un dispositivo durable (no degradable) para obtener la curva de distribución solicitada en esta especificación y si corresponde lograr el cierre y protección del recinto de los LEDs.

A5.2 Generalidades.

El módulo de LED será apto para operar en la luminaria sobre la que se encuentre montado según el **punto i** de la especificación de luminarias para LED. Además deberá cumplir con las pautas particulares de la presente especificación.

A5.3 Módulos de LED

A5.3.1 Montaje de los LED

Los LED estarán montados sobre un circuito impreso de aluminio u otro material de mayor conductividad térmica, con pistas de material conductor eléctrico. Las pistas conductoras estarán diseñadas de tal manera de conectar los LEDs en condición serie y/o paralelo según corresponda.

Las pistas estarán protegidas, salvo las pistas de soldadura de los LEDs, por una máscara resistente a la humedad.

El conjunto LED, impreso y placa base estarán montados sobre el cuerpo de la luminaria para permitir evacuar el calor generado por los LED **A5.3.2 Óptica.**

Sobre los LEDs debe estar colocada una óptica de policarbonato o metacrilato (con o sin los lentes formando parte de la misma) antivandálico con protección UV.

Si la óptica refractora se fija al resto del módulo por medio de tornillos, éstos deben ser de acero inoxidable.

A5.3.3 Conexión a la fuente de alimentación.

El módulo tendrá fichas o conectores polarizados enchufables o borneras con indicación de polaridad que permitan conectarlo y desconectarlo a la fuente de alimentación sin alterar el grado de protección donde se encuentran los LED.

ANEXO 6

ESPECIFICACIONES TÉCNICAS DE LAS FUENTES PARA MÓDULOS DE LED.

A6.1 Condiciones Generales.

En las luminarias para vía pública el equipo deberá ser del tipo para incorporar y estará constituido por un circuito electrónico dentro de una caja con una ejecución adecuada para asegurar que a los componentes electrónicos no les llegue el polvo, ni la humedad.

A6.2 Generalidades.

La fuente debe ser de la potencia adecuada según la potencia de los módulos a los cuales alimentará. Debe contar con Certificado de marca de Seguridad Eléctrica acorde a la norma IEC 61347-2-13 según la resolución 171/16. Además debe contar con la declaración jurada de cumplimiento de la fabricación según norma IEC 62384 y cumplir con las pautas particulares de la presente especificación.

A6.3 Construcción

A6.3.1 Las fuentes para incorporar:

Deben tener cables para la conexión a la bornera de red de la luminaria y a la bornera o cables con fichas del módulo de LED.

La caja que contiene las partes electrónicas debe ser resistente a la corrosión y estar protegida contra los agentes externos, teniendo un grado de protección mecánica IP65 o superior para evitar la acción de los agentes corrosivos sobre los componentes electrónicos.

A6.3.2 Montaje.

La fuente o driver para incorporar debe permitir una fijación a la platina del artefacto.

A6.4 Características de las fuentes o drivers.

A6.4.1 Tensión de alimentación.

Las fuentes o drivers podrán ser de tensión o corriente constante y/o potencia constante, siendo los parámetros de salida los necesarios para uno o varios módulos determinados por el módulo al que serán conectadas. La tensión de alimentación será de $220V \pm 10\%$ y 50Hz.

A6.4.2 Aislación.

- Tendrá aislación entre primario y secundario. Debe soportar la prueba de rigidez dieléctrica con 3000Vca, durante 1 minuto de resistencia de aislación con 500Vcc obteniendo una resistencia superior a 20MΩ.
- Debe tener aislación entre primario y las partes metálicas accesibles. Debe soportar la prueba de rigidez dieléctrica con 1500Vca, durante 1 minuto de resistencia de aislación con 500Vcc obteniendo una resistencia superior a 20MΩ.

A6.4.3 Corriente de línea.

- El factor de potencia λ debe ser superior a 0,95 funcionando con el o los módulos correspondientes.
- El THD total debe ser inferior a 15% funcionando con el o los módulos correspondientes.

A6.4.4 Ripple de la corriente sobre los LED.

El ripple de la corriente sobre los LED debe ser igual o menor al 20% de la corriente nominal.

A6.4.5 Protecciones de la fuente.

La fuente debe poseer las siguientes protecciones obligatorias:

- Cortocircuito a la salida.
- Sobrecorriente a la salida.
- Sobretensión a la salida.
- Baja tensión a la salida.

Además debe poseer filtro de salida de alta frecuencia.

A6.4.6 Rendimiento de la fuente

La fuente operando a plena potencia debe cumplir que la Potencia de Salida/Potencia de línea $\geq 0,8$ medidas con 220Vca de tensión de entrada.

ANEXO 7

ESPECIFICACIÓN DEL FOTOCONTROL PARA EL ALUMBRADO PÚBLICO.

A4.1 Descripción del producto.

El fotocontrol es un interruptor fotoeléctrico destinado a conectar y desconectar en forma automática circuitos eléctricos en función de la variación del nivel lumínico.

A4.1.1 Características Generales.

El fotocontrol será apto para colocar en la luminaria y soportar la intemperie, debiendo tener un IP65 como mínimo.

Debe soportar sobretensiones en la línea de alimentación de tal manera de proteger a la lámpara, al equipo auxiliar y al fotocontrol contra cambios de tensión por transitorios en las redes o descargas atmosféricas.

Su accionamiento tendrá un retraso de respuesta de apagado de 10 segundos mínimo.

Debe soportar la corriente de carga del capacitor corrector del factor de potencia y de la carga inductiva del conjunto balasto-lámpara, debiendo cumplir el ensayo de la norma correspondiente de conexión y desconexión. Debe tener certificado de conformidad de la norma IRAM según uno de los siguientes pares de normas, según corresponda: IRAM AADL J 2024 y J 2025 o ANSI C136.10 e IEC 61347-2-11

Debe tener certificado de Seguridad Eléctrica emitida por organismo acreditado según Res. 92/98 de la ex SICYM.

La curvatura de los terminales del fotocontrol debe cumplir estrictamente con lo especificado en la Norma IRAM AADL J2024 o ANSI C136.10 para evitar dificultades en la colocación en el zócalo y deterioros en el mismo.

Las perforaciones de los contactos inferiores deberán estar realizadas según la norma IRAM AADL J 2024 o ANSI C136.10

El interruptor estará diseñado de manera que los contactos estén normalmente cerrados de modo de asegurar el accionamiento de la luminaria aún ante fallas.

El fabricante debe presentar certificado de garantía por un período mínimo de un año.

A4.2 Especificaciones Mecánicas.

A4.2.1 Dimensiones:

- Diámetro: 80 a 82mm
- Altura del cuerpo (sin terminales): 45 a 50mm.
- Altura con terminales: 60 a 65mm.

A4.2.2 Material de la cubierta.

Policarbonato con protección UV.

A4.2.3 Material de la base del fotocontrol:

Termoplástico antillama o termorrígido o poliamida.

A4.2.4 Material de la arandela de cierre:

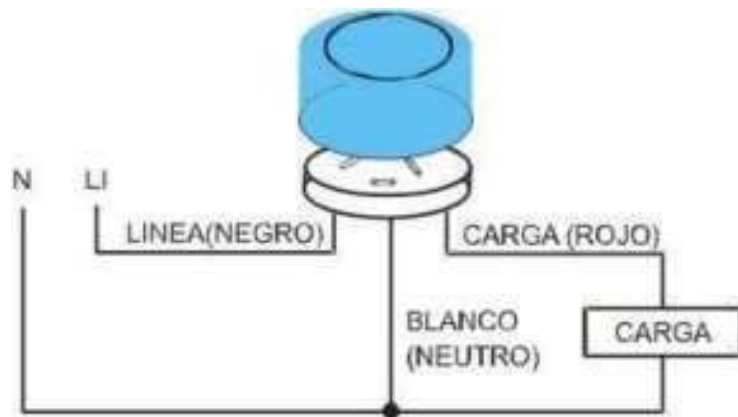
Caucho termoplástico

A4.2.5 Grado de protección mecánica del fotocontrol:

IP 65 montado en la luminaria, según norma IRAM 2444.

A4.3 Especificaciones Eléctricas:

- Tensión nominal: 220V
- El interruptor debe funcionar normalmente con 80% y el 105% de la tensión nominal.
- Frecuencia de alimentación: 50Hz.
- Capacidad mínima de carga resistiva: 1000W
- Capacidad mínima de carga para lámparas de descarga con capacitor de compensación: 700VA.
- Tipo de contactos: Normal cerrado (NC).
- Pérdidas propias máximas: 5W.
- Rango de temperatura mínimo: 0°C a +50°C.
- Número de operaciones mínimo: 4000.
- Tiempo de retardo mínimo al apagado: 10seg.
- Niveles lumínicos de operación:
 - Conexión: 7 a 20lx.
 - Desconexión: <5lx
 - Diferencia entre el valor de conexión y desconexión: no menor a 5lx.
- Protección por sobretensiones: Si.



ARTICULO N° 24:

CAÑOS DE HORMIGÓN ARMADO S/PLA-82

ESPECIFICACIÓN TECNICA PARTICULAR

Para esta Obra están previstas Alcantarillas de Caños de Hormigón Armado s/Plano H- 2993, con Caños de Hormigón Armado s/Plano A-82 Modificado.

Para los Caños de Hormigón Armado, rige lo establecido lo establecido en Pliego de Especificaciones Técnicas Generales, Edición 1998, SECCIÓN L.VIII.

ARTICULO N° 25:

HORMIGÓN DE LIMPIEZA H- 8
(FONDO CANAL COLECTOR)

ESPECIFICACIÓN TÉCNICA PARTICULAR

Para esta Especificación rige lo establecido en Pliego de Especificaciones Técnicas Generales de la D.N.V. Edición 1998, SECCION H-II – HORMIGONES DE CEMENTO PORTLAND PARA OBRAS DE ARTE.

ARTICULO N° 26:

HORMIGÓN H-17 PARA CICLOVÍA

ESPECIFICACIÓN TECNICA PARTICULAR

1. DESCRIPCIÓN

Este trabajo consistirá en la construcción de una ciclovia en Hormigón H-17, en **2.00 m de ancho y 0.12 m de espesor**, conforme al perfil tipo de obra adjunto.

Los trabajos descriptos en esta especificación tienen por finalidad fijar las normas para el dosaje, elaboración, colocación, recepción, medición y pago de los volúmenes de los diversos tipos de hormigones de cemento portland artificial que se utilicen en la construcción de las obras proyectadas.

Entendiéndose por hormigón de cemento portland, en adelante hormigón, a una mezcla homogénea de los siguientes materiales de calidad probada: cemento portland, árido, fino y grueso, aguas y aditivos.

2. RESPONSABILIDAD DEL CONTRATISTA

El Contratista es el único responsable de las condiciones de seguridad de la obra a partir de la firma del Acta de Replanteo hasta la recepción definitiva, de su replanteo, de la calidad del hormigón, de la correcta ubicación y colocación de los moldes, de la ejecución de la obra y del cumplimiento de todas las condiciones establecidas en los planos y demás documentación del proyecto.

El control por parte de la Supervisión de los materiales, proporciones en el hormigón y demás elementos relacionados con la ejecución de la estructura no exime al Contratista de las responsabilidades a que se hace referencia en el párrafo anterior.

3. MATERIALES

Los materiales para hormigones deben responder a las condiciones establecidas en el Reglamento CIRSOC 201.

4. EQUIPOS, MAQUINAS, HERRAMIENTAS Y LABORATORIO

Los equipos, máquinas y herramientas requeridas para el manipuleo de los materiales y del hormigón y para ejecutar todos los trabajos necesarios para la obra, deberán reunir las características que aseguren la obtención de la calidad exigida, permitan alcanzar los rendimientos mínimos para cumplir el Plan de Trabajos y realizar las operaciones en condiciones de seguridad para la obra y el personal afectado.

6 MEDICIÓN

Todo tipo de hormigón, preparado y colocado de acuerdo a lo que establecen estas especificaciones, serán medidos por metro cúbico de hormigón colocado. Los volúmenes de las estructuras aceptadas por la Supervisión, se calcularán de acuerdo a las dimensiones indicadas en los planos y a las modificaciones autorizadas por la Supervisión.

7 FORMA DE PAGO

Los volúmenes de hormigón ejecutados serán certificados y liquidados al precio unitario de contrato estipulado para el ítem denominado "Hormigón H-17 para ciclovia".

Dicho precio será la compensación total por la provisión, carga de todos los materiales necesarios para la elaboración del hormigón (cemento portland, agregados pétreos, aditivos, agua), compuestos de curado, por todo el equipo, herramientas, cimbras, apuntalamientos, encofrados, puentes de servicio, elaboración, colocación y curado del hormigón, reparación y terminación de superficies, mano de obra y toda otra tarea y provisión de materiales necesarios para completar la ejecución de los trabajos descritos en estas, en los planos y demás documentos del proyecto que no reciban pago por otro ítem.

El precio unitario de contrato de hormigón también incluye la ejecución de las juntas, y conservación de las mismas hasta el momento de la recepción provisional.

ARTICULO N° 27:

HORMIGÓN CICLOPEO CON HORMIGON H -17

ESPECIFICACION TECNICA PARTICULAR

1.- DESCRIPCIÓN:

En esta especificación se fijan las normas para la ejecución, recepción, medición y pago del Hormigón Ciclópeo Hormigón H-17, en 0,25 m de espesor para Badenes, Desagües y Accesos a Calles, de acuerdo a lo indicado en los planos del proyecto o bien con las modificaciones ordenadas por la Supervisión.

2.- CONSTRUCCION

El Hormigón Ciclópeo tendrá: 40 % de Hormigón H-17 (Cantidad Mínima de Cemento 340 Kg/m³) y 60% de Piedras desplazadoras y responderá a la Sección H-II Hormigones de Cemento Portland para Obras de Arte del Pliego de Especificaciones Técnicas Generales Edición 1998.

Las piedras desplazadoras tendrán las características indicadas en H-II 4.3.3. Agregados y se construirá según lo indicado en H-II 4.3.4. Construcción.

3.- MEDICION

Se medirá en metros cúbicos de Hormigón Ciclópeo con Hormigón H-17..

2.- FORMA DE PAGO

Se pagarán al precio unitario de contrato fijado para el ítem "HORMIGÓN CICLOPEO CON HORMIGON H -17 Dicho precio será la compensación total por la provisión, carga, transporte y descarga de todos los materiales necesarios para la elaboración del hormigón (cemento portland, agregados pétreos, piedras desplazadoras, aditivos, agua), compuestos de curado, por todo el equipo, herramientas, cimbras, apuntalamientos, encofrados, elaboración, colocación y curado del hormigón, reparación y terminación de superficies, mano de obra y toda otra tarea y provisión de materiales necesarios para completar la ejecución de los trabajos descriptos en la presente Especificación.

ARTICULO N° 28:

HORMIGÓN H-17 Y HORMIGÓN H-21.

ESPECIFICACIÓN TÉCNICA PARTICULAR

Para esta Especificación rige lo establecido en Pliego de Especificaciones Técnicas Generales de la D.N.V. Edición 1998, SECCION H-II – HORMIGONES DE CEMENTO PORTLAND PARA OBRAS DE ARTE.

ARTICULO N° 29:

**HORMIGÓN H-25 – REVESTIMIENTO DE
CANAL COLECTOR**

ESPECIFICACIÓN TECNICA PARTICULAR

El Hormigón será de Calidad mínima Hormigón H-25 con Cemento Portland ARS. Se incluirá en el ítem una armadura para controlar la fisuración, consistente en una malla de diámetro: Ø 8 c/ 25 cm, asimismo las juntas deben ser estancas para lo cual debe preverse la incorporación y juntas de PVC tipo Waterstop o similar.

ARTICULO N° 30:

ACERO ESPECIAL EN BARRAS COLOCADO

ESPECIFICACIÓN TÉCNICA PARTICULAR

Para estos trabajos rige lo establecido en Pliego de Especificaciones Técnicas Generales de la D.N.V. Edición 1998, SECCIÓN H.III. ACEROS ESPECIALES EN BARRAS COLOCADOS.

ARTICULO N° 31:

GAVIONES Y COLCHONETAS DE PIEDRA EMBOLSADA

ESPECIFICACIÓN TECNICA PARTICULAR

GAVIONES:

1 - DESCRIPCIÓN

Este Item consiste en la provisión y armado, en los lugares indicados en la documentación, de gaviones de piedra embolsada, construidos en un todo de acuerdo a lo estipulado en estas especificaciones, planos de detalles, la demás piezas del contrato y las ordenes de la Inspección.

2 - MATERIALES

El Gavión es un elemento de forma prismática rectangular, formado por piedras mampuestas confinadas exteriormente por una red metálica.

2.1 RED METÁLICA DE MALLA HEXAGONAL

La red metálica que recubre y confina exteriormente a la piedra, será de malla hexagonal a doble torsión que reunirá las características siguientes, siendo aplicable a las dimensiones: 4,00 m x 1,00 m x 1,00 m. y 4,00 m x 1,50 m x 1,00 m

Para alambre recubierto con cobertura pesada de Zinc o una aleación de zinc/5% Al:

Malla: 8 x 10 cm; Diámetro del alambre: ϕ 2,95 mm mínimo

Con un revestimiento mínimo de 275 gr/m².

Carga de Rotura Media de 38 a 50 Kg/mm² y Elongación > 12 %

El diámetro del alambre galvanizado para refuerzo de bordes será de ϕ 3,40 mm como mínimo.

El diámetro del alambre galvanizado de amarre será de ϕ 2,20 mm como mínimo. La tolerancia en diámetros de los alambres será 2,5%

Diafragma cada metro firmemente unidos al Paño Base.

2-2- PIEDRA

La piedra será de buena calidad, densa, tenaz, durable, sana, sin defectos que afecten a su estructura, libre de vetas, grietas y sustancias extrañas adheridas, e incrustaciones cuya alteración posterior pueda afectar a la estabilidad de la obra.

El tamaño deberá ser en todos los casos superior a la abertura de la malla de la red y un tamaño preferentemente < a 30 cm.

Antes de su colocación en obra la piedra deberá ser aprobada por la Inspección.

3.- MÉTODO CONSTRUCTIVO

Previo a la ubicación y armado de los gaviones, se deberá preparar convenientemente la superficie de asiento, a la cota que especifiquen los planos.

Luego, se colocará la estructura metálica (se desdobra y se extiende en el suelo), alzando las paredes y las cabeceras y cociendo las 4 aristas verticales con el alambre apropiado para tal fin. Estas costuras se ejecutarán en forma continua pasando el alambre por todos los huecos de las mallas con doble vuelta cada 2 huecos y empleando en esta operación los dos hilos de borde que se encuentran juntos.

Los gaviones contiguos deberán atarse entre sí firmemente, por medio de resistentes costuras a lo largo de toda las aristas en contacto, dichas costuras se efectuarán como se indican en el párrafo anterior.

Esta operación de vincular entre si los distintos gaviones, es de fundamental importancia para la estabilidad de la obra, ya que estos debe actuar como una estructura monolítica para tolerar las deformaciones y asentamientos que puedan llegar a producirse.

En cuanto al relleno con piedras este debe ser colocado con todo cuidado, formando las paredes del gavión con los mejores elementos, de manera tal que se obtengan paredes perfectamente aplanadas con plena trabazón entre los mampuestos.

En caso de ser necesario, la piedra deberán desbastarse gruesamente antes de colocarlas en su posición definitiva.

Para asegurar la verticalidad y línea de las paredes, se utilizarán guías, encofrados, o cualquier otro elemento que proponga el Contratista, previa aprobación de la Inspección.

Durante la construcción se deben ir colocando tirantes horizontales en la forma en que se indica en el detalle de los planos, y se colocarán a razón de 5 tirantes por cada m³ de gavión.

Finalmente, se procederá a cerrar el gavión bajando la tapa la que será cocida firmemente a los bordes de las paredes verticales. Se deberá cuidar que el relleno del gavión sea el suficiente, de manera tal que la tapa quede tensada confinando la piedra.

4. - CONDICIONES PARA LA RECEPCIÓN

La Inspección verificará si las obras han sido ejecutadas de conformidad con todas las piezas del proyecto y las mejores reglas del Arte; de ser así, se procederá a su medición y a su liquidación en el primer certificado que se expida.

5.- MEDICIÓN

Se medirá en m³ de gaviones colocados, y deberá contar con la aprobación previa de la Inspección.

6. - PAGO

Se pagará en m³ de gaviones colocados y aprobados, al precio unitario de contrato estipulado para el Item respectivo, que comprende la provisión y colocación de todos los materiales, mano de obra, equipo, herramientas y toda otra operación necesaria para dejar terminado este trabajo de acuerdo a lo especificado.

COLCHONETAS

1 - DESCRIPCIÓN

Este Item consiste en la provisión y armado, en los lugares indicados en la documentación, de colchonetas de piedra embolsada, construidas en un todo de acuerdo a lo estipulado en estas especificaciones, planos de detalles, las demás piezas del contrato y las ordenes de la Inspección.

2 - MATERIALES

La colchoneta es un elemento de forma prismática rectangular, de gran superficie y pequeño espesor, formado por piedras mampuestas confinadas exteriormente por una red metálica.

2-1- RED METÁLICA DE MALLA HEXAGONAL:

La red metálica que recubre y confina exteriormente a la piedra, será de malla hexagonal a doble torsión que reunirá, las características siguientes, siendo de dimensiones: 4,00 m x 2,00 m x 0,30 m.

Tapa:

Malla 8 x 10 cm; Diámetro del alambre: ϕ 2,95 mm. mínimo Con un revestimiento mínimo de 275 gr./mm².

Resistencia 38 a 50 gr./mm² y Elongación \geq 12 %

Caja:

Malla: 8 x 10 cm; Diámetro del alambre: ϕ 2,65 mm. mínimo Con un revestimiento mínimo de 240 gr./mm².

2-2 PIEDRA:

La piedra será de buena calidad, densa, tenaz, durable, sana, sin defectos que afecten a su estructura, libre de vetas, grietas y sustancias extrañas adheridas, e incrustaciones cuya alteración posterior pueda afectar a la estabilidad de la obra.

El tamaño deberá ser en todos los casos superior a la abertura de la malla de la red y tamaño máximo de 20 cm..

Antes de su colocación en obra la piedra deberá ser aprobada por la Inspección.

3.- MÉTODO CONSTRUCTIVO

Previo a la ubicación y armado de las colchonetas, se deberá preparar convenientemente la superficie de asiento, a la cota que especifiquen los planos.

Luego, se colocará la estructura metálica (se desdobra y se extiende en el suelo), alzando las paredes y las cabeceras y cociendo las 4 aristas verticales con el alambre apropiado para tal fin. Estas costuras se ejecutarán en forma continua pasando el alambre por todos los huecos de las mallas con doble vuelta cada 2 huecos y empleando en esta operación los dos hilos de bordes que se encuentran juntos.

Las colchonetas contiguas, deberán atarse entre si firmemente, por medio de resistentes costuras a lo largo de todas las aristas en contacto.

Dichas costuras se efectuarán como se indican en el párrafo anterior.

Esta operación de vincular entre si las distintas colchonetas, es de fundamental importancia para la estabilidad de la obra, ya que estas deben actuar como una estructura monolítica para tolerar las deformaciones y asentamientos que puedan llegar a producirse.

En cuanto al relleno con piedras este debe ser colocado con todo cuidado, de manera tal que se obtengan superficies perfectamente aplanadas, con buena trabazón entre los mampuestos.

En caso de ser necesario, las piedras deberán desbastarse gruesamente antes de colocarlas en su posición definitiva.

Durante la construcción se deben ir colocando tirantes verticales a razón de 2 tirantes por cada m² de colchoneta.

Finalmente, se procederá a cerrar la colchoneta, bajando la tapa, la que será cocida firmemente a los bordes de las paredes verticales.

Se deberá cuidar que el relleno de la colchoneta sea el suficiente, de manera tal que la tapa quede tensada confinando la piedra.

4.- CONDICIONES PARA LA RECEPCIÓN

La Inspección verificará si las obras han sido ejecutadas de conformidad con todas las piezas del proyecto y las mejores reglas del Arte; de ser así, se procederá a su medición y a su liquidación en el primer certificado que se expida.

5.- MEDICIÓN

Se medirá en m² de colchonetas colocadas, conforme el Ítem respectivo, y deberá contar con la aprobación previa de la Inspección.

6.- PAGO

Se pagará por m² de colchonetas colocadas y aprobadas, al precio unitario de contrato estipulado para el Ítem respectivo, que comprende la provisión y colocación de todos los materiales, mano de obra, equipo, herramientas y toda otra operación necesaria para dejar terminado este trabajo de acuerdo a lo especificado.

ARTICULO N° 32:

MEMBRANA GEOTEXTIL

ESPECIFICACIÓN TÉCNICA PARTICULAR

1. DEFINICIÓN DE GEOTEXTIL

El geotextil es un producto geosintético, que por sus propiedades es utilizado en las obras de ingeniería con el fin de cumplir distintas funciones, tales como: separador, filtro, drenaje, refuerzo, protección e impermeabilización.

2. REQUISITOS

Los geotextiles deberán ser inertes a los productos químicos comúnmente encontrados en la naturaleza, tanto ácidos como alcalinos.

Deberán ser de fibras de polipropileno, no tejidos y agujados.

Además, deberán tener una adecuada resistencia a: la temperatura elevada, la Radiación Ultravioleta, la putrefacción, los ataques biológicos, etc., y presentar isotropía a simple vista

Está totalmente prohibido todo retoque destinado a ocultar cualquier defecto posible.

3. CONDICIONES Y EXIGENCIAS PARA UN GEOTEXTIL

3.1. Color.

Dado que el color es una característica de cada fabricante, en general, el mismo no será limitante para su aceptación.

3.2. Dimensiones.

Las características geométricas de las mantas serán las ofrecidas según el catálogo del fabricante en cuanto al largo y ancho.

El peso de la membrana a colocar en este proyecto será de 200 gramos por metro cuadrado.

3.3. Ensayos Normales.(según su función).

I) Propiedades Físicas:

- a) Densidad; según Norma ASTM D5261 o ISO9864
- b) Espesor; según Norma ASTM D5199 (bajo una presión de 2KPa)
- c) Retención asfáltica Task Force 25 Método 8
- d) Punto de Fusión; según Norma ASTM D276
- e) Resistencia a la Radiación Ultravioleta; según Norma ASTM D4355

II) Propiedades Mecánicas:

- a) Resistencia a la Tracción; según Norma ASTM D4632
- b) Alargamiento a la Tracción; según Norma ASTM D4632
- c) Resistencia al desgarre trapezoidal; según Norma ASTM D4533
- d) Resistencia al punzonamiento; según Normas GRI GS1, BS 690614, DIN 54307
- e) Resistencia al estallido "Mullen"; según Norma ASTM D3786

III) Propiedades Hidráulicas:

- a) Abertura de filtración; según Norma ASTM D4751
- b) Permeabilidad Normal; según Norma ASTM D4491 o BS6906/3

4. MÉTODO Y DETALLE DE APLICACIÓN EN OBRA

El geotextil deberá ser aplicado de acuerdo a lo que se establezca en las características de su uso específico.

Se deberá prever la cantidad de geotextil a utilizar durante la jornada de trabajo, para no dejarlo sin la protección que provee el comerciante.

De ser posible, el geotextil deberá ser cubierto el mismo día de su colocación para minimizar cualquier pérdida de resistencia debido a la acción degradante de los rayos ultravioletas, pudiendo excepcionalmente permanecer hasta un máximo de siete días sin cubrir.

En caso de interrupción de obra el geotextil no colocado será retirado y almacenado adecuadamente.

Deberá tenerse especial cuidado de no dañar el geotextil. No obstante podrá permitirse, previa aprobación por parte de los responsables de la obra, reacondicionar adecuadamente pequeñas rasgaduras o cortes en la manta.

5. INSPECCIÓN Y RECEPCIÓN

Cuando se haya recibido la partida de geotextil se extraerá, al azar, el número de rollos (piezas) que se indican a continuación:

Dimensiones de la partida (m ²)	Nº de rollos a extraer
hasta 2.000	1
de 2.001 a 4.000	2
de 4.001 a 8.000	3
De 8.001 a 20.000	4
más de 20.000	5

De cada uno de los rollos (piezas) así elegidos, se extraerá, a una distancia no menor a 3 (tres) metros de uno de sus extremos, una muestra para los ensayos correspondientes, que tendrá todo el ancho del rollo y será de longitud adecuada para que cada una de ellas tenga una superficie de por lo menos 8,00 m².

En ningún caso deberá doblarse la muestra, sino enrollarla.

Las muestras se protegerán de posibles deterioros y se remitirán al laboratorio donde se ensayarán, con una fotocopia de las especificaciones exigidas en la obra.

El objetivo es llegar a contar con los resultados de ensayos antes de su colocación en obra, para lo cual se deberá prever que la entrega de toda la partida se realice con la suficiente antelación. En caso de que no fuera posible contar, por razones de fuerza mayor, con la totalidad de los resultados previos a la colocación del geotextil, se dará preferencia a los siguientes ensayos:

- a) Resistencia a la Tracción Grab.
- b) Peso unitario.
- c) Corte Trapezoidal o desgarre.
- d) Punzonado.

6. ACEPTACIÓN Y RECHAZO.

Si las muestras ensayadas no cumplieran con uno o más de los requisitos establecidos en las especificaciones y no existiera acuerdo alguno con respecto a valores obtenidos, se rechazará la partida.

7. METODOLOGÍA DE UNIONES ENTRE MANTAS.

7.1.Descripción.

De acuerdo al material provisto según las características generales determinadas para cada proyecto, se procederá según las siguientes indicaciones:

- 1) Solapados simples por sobreposición.
- 2) Costuras con máquina de obra.
- 3) Soldadura con mecheros de gas de garrafa.

Caso 1)- Solapados simples por sobreposición:

Será necesario un mínimo de 0,30 m por el ancho de superficie de sobreposición. La Supervisión de Obra determinará, a su único criterio, la superficie de sobreposición de las mantas continuas en los casos de superficies contiguas horizontales con poca calidad de terminación. Para los casos de alta compresibilidad en suelos, la superficie, en relación a las mencionadas, debe ser mayor.

En los casos de protección de erosión en lechos de cursos de agua, no deberá aceptarse menos de 1 metro; y en los taludes propensos a erosión, no se aceptarán menos de 0,50 m de sobresolapamiento.

Caso 2)- Costura a máquina en obra:

En el caso especial de que se deba realizar una costura en forma mecánica-manual se ejecutará con una máquina portátil de coser, movida eléctricamente, en forma directa o a través de batería. La forma de las costuras a emplear serán de cadeneta y podrán ser del tipo simple "cara a cara" (prayer seam) o del tipo llamado "Butterfly".

Hilos de costura:

- a) Se utilizarán hilos de fibras sintéticas de filamentos continuos, tipo 3 Ply, 280 dTex, N° 36; cosidos con un mínimo de 5 puntadas por pulgada lineal.
- b) En ningún caso se aceptarán costuras ejecutadas manualmente.
- c) No se aceptará ningún tipo de pegamento químico y/o de unión a través de bases solventes.
- d) La dirección y/o Supervisión de obras, tomará las muestras necesarias de las costuras a ejecutar, con el objeto de verificar la calidad de las mismas y con el fin de someterlas a ensayos de tracción.

Caso 3) - Soldadura por mecheros de gas:

- a) Para este sistema se utilizará un soplete común, alimentado por gas envasado. La llama se aplicará a unos 20 cm de distancia de la superficie a soldar, e inmediatamente se presionará el paño a acoplar, estando concluida de esta forma la operación.
- b) La superficie de contacto requerida es de 10 a 15 cm, según las solicitudes mecánicas de obra.

8. MEDICIÓN

Se medirá en m² de geotextil colocado, conforme al ítem respectivo, y deberá contar con la aprobación previa de la Supervisión.

9. FORMA DE PAGO

Se pagará por m² de superficie efectivamente recubierta con manto geotextil colocado y aprobado, al precio unitario de contrato estipulado para el ítem respectivo, que comprende la provisión de la membrana geotextil filtrante de 200 gr/m², su colocación, mano de obra, equipo, herramientas y toda otra operación necesaria para dejar terminado este trabajo de acuerdo a lo especificado.

ARTICULO N° 33:

DEMOLICION DEL PAVIMENTO EXISTENTE

ESPECIFICACION TECNICA PARTICULAR

DESCRIPCIÓN:

Este trabajo consiste en demoler el pavimento existente, sea flexible, rígido o de adoquines, en los lugares donde indican los planos del Anteproyecto de licitación y las planillas de cómputos métricos.

El producto de la demolición deberá ser retirado del lugar de la obra, acopiado en los sitios que fije el Contratista de acuerdo al *Estudio de Impacto Ambiental (EIA)* y *Plan de Manejo Ambiental de Construcción (PMAC)* correspondiente, que la misma deberá presentar como parte del Proyecto Ejecutivo.

Para el caso de pavimentos existentes de adoquines de hormigón, los bloques que se retiren sanos y sean aptos para su reutilización, deberán ser entregados mediante Acta Certificada por el Supervisor de la Obra y el Representante Técnico de la Contratista, al Municipio de Vaqueros quién deberá a su vez certificar la debida recepción.

En los lugares donde ha sido demolida la estructura, se procederá a recompactar la base de asiento existente de acuerdo a lo especificado en la Sección B.VII. "Preparación de la subrasante".

Todos los equipos a utilizar para la demolición, como así también para la recompactación de la base de asiento existente, serán previamente aprobados por la Supervisión, debiendo ser conservados en condiciones satisfactorias hasta finalizadas las obras.

Si durante el transcurso de los trabajos se observaran deficiencias o mal funcionamiento de los implementos utilizados, la Supervisión podrá ordenar su retiro o reemplazo.

MEDICION Y FORMA DE PAGO

La demolición de la calzada existente será medida en metros cuadrados (m²).

Los trabajos de demolición de la calzada existente se pagarán por metros cuadrados, al precio unitario de contrato para el Ítem "DEMOLICIÓN DE LA PAVIMENTO EXISTENTE".

Este precio será compensación total por: la demolición de la calzada existente; carga y transporte a depósito del material fuera de la zona del camino o en los lugares que el EIA y PMAC. También queda incluido todo otro gasto necesario para la realización de los trabajos especificados y no pagados en otro ítem del contrato

ARTICULO N° 34:

COMPUERTAS DE HIERRO

ESPECIFICACIÓN ESPECIAL

I - DESCRIPCIÓN

Este Ítem consiste en la provisión y colocación de las compuertas de hierro, en las cantidades indicadas en las Planillas de Cálculos Métricos, indicadas en los planos del proyecto ejecutivo, y de toda tarea y provisión de material necesarios para su puesta en funcionamiento en un todo de acuerdo a los planos de detalles específicos.

II MEDICIÓN Y FORMA DE PAGO

Las ejecuciones de los trabajos descritos se medirán por unidad en N° de compuertas colocadas, terminadas y funcionando, y se pagarán al precio unitario de contrato establecido para el ÍTEM "**COMPUERTAS DE HIERRO**". Este precio será compensación total por la provisión, carga, transporte, colocación y puesta en funcionamiento. También queda incluido todo otro gasto necesario para la realización de los trabajos especificados y no pagados por otro ítem del Contrato.

ARTICULO N° 35:

SEÑALIZACIÓN HORIZONTAL **ESPECIFICACION TECNICA PARTICULAR**

1. GENERALIDADES

Rige lo establecido en:

- “Manual de Señalamiento Horizontal” de la DNV (Imagen 1 - Manual de Señalamiento Horizontal - Ed. 2012)
- Ley de Tránsito 24.449 y sus decretos reglamentarios

2. REFERENCIA AL CÓMPUTO MÉTRICO

La presente especificación aplica para los siguientes ítems del Cómputo Métrico:

- Señalamiento horizontal por pulverización
- Señalamiento horizontal por extrusión

3. MEDICIÓN Y FORMA DE PAGO

El señalamiento horizontal en el tramo se medirá y pagará por metro cuadrado, en un todo de acuerdo a las presentes especificaciones e indicaciones de la Inspección, al precio contractual correspondiente. Dicho precio será en compensación total por el costo de todas las provisiones de equipos, mano de obra e insumos necesarios para la ejecución del ítem.

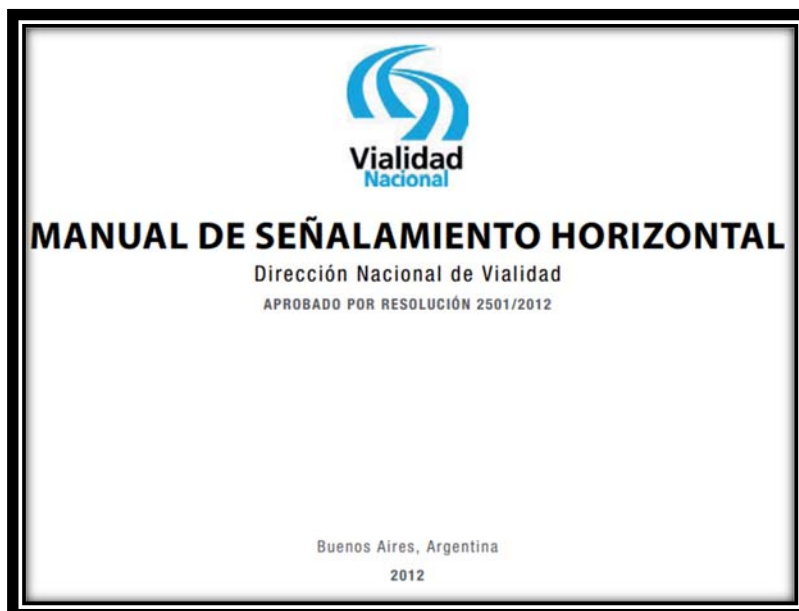


Imagen 1 - Manual de Señalamiento Horizontal - Ed. 2012

ARTICULO N° 36:

SEÑALIZACIÓN VERTICAL (CARTELES)

ESPECIFICACION TECNICA PARTICULAR

El señalamiento vertical se ejecutará conforme al Anexo L - Sistema de Señalización Vial Uniforme - Dto. 779/95 - Texto reglamentario del art. 22 de la Ley 24 449 y al Manual de Señalamiento Vertical (M.S.V.) vigente en la Dirección Nacional de Vialidad Ed. 2017.

1. DESCRIPCION

Consiste en la colocación de señales verticales sostenidas por uno o dos postes, con las dimensiones y en los lugares señalados en los planos del Proyecto de Señalización Vertical, incluido mojón kilométrico, según Plano Tipo Mojón Bandera .

Transmiten órdenes, advertencias sobre variantes o riesgos de la vía, proporcionando información útil al usuario.

Se colocarán sobre soportes al costado derecho de la vía (eventualmente derecho e izquierdo), dejando en lo posible libre la zona de banquina.

La parte inferior del cartel deberá quedar a 1,30 por encima del nivel del borde de pavimento. Tendrán una inclinación entre ocho y quince grados (8° a 15°) respecto a la perpendicular al eje de calzada.

2. MATERIALES

a) Sostenes:

Los postes serán de madera dura (Lapacho, Urunday, Curupay, Quebracho Colorado, Guayacán o Caldén), cepillados; libre de curvaturas, nudos, rajaduras, cortaduras u otros defectos similares. Tendrán una sección mínima de 3" x 3".

Serán unidades seleccionadas, rectas y sanas.

Se admitirán para los espesores las tolerancias indicadas en la Norma IRAM. 9560, es decir ± 4 mm por cara.

Para aquellos casos que se deba conformar un bastidor, tanto en los postes como en las varillas terminales deberán efectuarse las operaciones de maquinado que permitan su encastre.

La sujeción de las placas al o los postes sostén se hará mediante bulones. Coincidente con la perforación que se practicará en los postes para el paso de los bulones y por la cara contraria a la que se adosará la señal, se hará una sobreperforación a modo de nicho de diámetro y profundidad suficiente para que en él se aloje la arandela y tuerca del bulón, con el objeto de dificultar su extracción.

A fin de rigidizar las señales de gran tamaño y evitar alabeos de las chapas, se emplazarán entre los dos postes sostén dos travesaños de madera dura de 3" x 1½" y largo igual al de la chapa de que se trate.

Estos travesaños se encastrarán en los parantes verticales y el encastre en estos será de 3" en sentido longitudinal y 1½" en sentido transversal, debiendo coincidir la colocación de los travesaños con la perforación practicada para los bulones de fijación de la chapa, lográndose de esta manera no sólo la fijación de la placa sino también la de los travesaños.

El sector bajo tierra de los postes de sostén no será inferior a 1,00 m.

En el extremo inferior de los postes de 3" x 3" se colocará una cruceta de madera de 0,30 m de largo y escuadrías de 1½" x 1½", fijada con un bulón de hierro. Esto cuando se trata de señales de un solo poste.

Se tendrá especial cuidado en cuanto a la verticalidad de las señales; la compactación del suelo una vez colocada la señal se efectuará en capas sucesivas de no más de 0,10 m.

Con respecto a los postes de madera y crucetas, se deberá efectuar en los sectores que quedan bajo tierra una protección con pintura asfáltica.

b) Placas de Aluminio y/o chapa galvanizada:

Las placas de aluminio indicadas en los croquis de diseño responderán en un todo a la aleación 1504 y temple H.38 para medidas hasta 1,00 m y para medidas mayores, a la aleación 1503 y temple H-36 (Designación según Norma IRAM N° 681), siendo todas las placas de un espesor de 3 mm. Las Placas de Chapa Galvanizada serán calibre 14.

Las placas de aluminio presentarán una superficie libre de grietas, manchas, torceduras, descascarado y una adecuada rugosidad, que asegure una buena adherencia de la lámina reflectante.

Previo a la aplicación del material reflectante se lavará la placa enérgicamente, luego se enjuagará para eliminar totalmente el detergente y se secará cuidadosamente.

La cara posterior de la placa y los postes se pintarán con dos (2) manos de esmalte sintético color gris acero, del tipo que se indica en la especificación.

Para las perforaciones que se deseen efectuar en ellas se adoptará la forma cuadrada, con un lado de 10 mm.

c) Bulones de aluminio y/o galvanizado:

Serán de aluminio y/o galvanizado torneado, aleación tipo 6262 y temple T-9, según catálogo de Káiser o designación ASTM B-211/65 (cuya composición se detalla a continuación), con cabeza redonda y cuello cuadrado, de 9,5 mm de lado, vástago de 9 mm de diámetro y 100 mm de largo, con un roscado para tuerca no menor de 3 cm.

Composición Química - Aleación 6262

Mg	0,8 - 1,2 %	
Pb	0,4 - 0,7 %	
Bi	0,4 - 0,7 %	
Cu	0,25 - 0,4 %	
Si	0,4 - 0,8 %	
Fe	Máx.- 0,7 %	
Mn	Máx.- 0,15 %	
Zn	Máx.- 0,25 %	
Cr	0,04 - 0,14 %	
Ti	Máx.- 0,15 %	
Otros	Máx. de c/u 0,05%	Total 0,15 %

Resistencia a la tracción: Mínimo 36,6 Kg/mm²

d) Arandelas:

De aleación 1100 y temple H-18, para bulón de 9 mm de diámetro, cuyo espesor mínimo será de 2 mm y con diámetro externo similar al de la cabeza del bulón.

e) Esmalte Sintético:

Color: Gris Acero.

Mostrará una mezcla homogénea, presentando una completa dispersión del pigmento a simple agitación.

Al secar formará una película uniformemente dura, de gran resistencia a la intemperie y excelente brillo.

Se utilizará en postes y partes posteriores de las chapas de aluminio, con aplicación a pincel o soplete.

Después de 24 hs. no presentará adherencia al aplicar el dedo con fuerte presión. (Método ensayo - E.10.2)

f) Material Reflectante:

Señal vertical reflectiva, autoadhesiva, con laminado de seguridad antivandalismo, realizada en un solo cuerpo, sin superponer materiales, sobre base de reflectivo prismático, con sello IRAM de acuerdo a ASTM4956/09 Tipo VIII, ensayos y certificado emitido por el IRAM. Ensayos de colorimetría y de cumplimiento de norma de colores a cargo del proveedor.

Además el tamaño mínimo de letra será de 18 cm de altura.

Colores

Serán los indicados en el proyecto y su calidad será tal que permita que las láminas de los distintos colores soporten sin cambio apreciable de color una exposición de 500 horas a Weatherometer tipo atlas de doble arco. La observación se hará con luz diurna y con luz artificial.

Brillo

Las láminas medidas en medidor de brillo Gardner o similar de 60° tendrá un brillo no menor de 80. Luego de expuestas 500 horas en Weatherometer el brillo no será inferior a 65.

Resistencia a los solventes

Las láminas reflectivas deberán ser resistentes a la inmersión en nafta, aguarrás y acetato de butilo durante 10 minutos, y en xilol y toluol durante 1 minuto.

Flexibilidad

Las láminas reflectivas serán flexibles, soportando sin quebrarse un doblado sobre una varilla de 12 mm de diámetro a temperaturas de 25° C y de 0° C.

El ensayo de 0° C se realizará sumergiendo la lámina durante 20' en agua con hielo y realizando el ensayo en ese medio.

Adherencia

La lámina aplicada sobre chapa de aluminio, desengrasada por máquina de vacío si se trata de termosellado o por aplicación manual si se trata de autoadhesivo, no deberá desprenderse por tracción ejercida en forma longitudinal a la chapa aplicando una tracción de 0,3 Kg. por cm lineal.

Tipo de adhesivo

El adhesivo de termosellado permitirá la adherencia de la lámina sobre el sustrato sin activación previa por solvente u otro líquido.

El adhesivo de contacto permitirá la adhesión por simple contacto una vez retirada la lámina protectora y sin activación por solvente u otro líquido.

Resistencia al agua destilada

Las láminas adheridas sobre el sustrato soportarán sin mostrar señal de alteración o de desprendimiento la inmersión en agua destilada a $25^{\circ} \text{C} \pm 5^{\circ} \text{C}$ durante 48 horas.

3. PREPARACIÓN Y TRANSPORTE

Se considerará correctamente aplicado el reflexivo cuando haciendo presión con un elemento filoso sobre el mismo, éste no se desprenda de la placa.

El armado de las señales, su transporte y colocación responderán a la presente Especificación y a los planos de proyecto.

Luego de practicada la limpieza de la placa, la aplicación del material reflectante, el pintado, etc., y al ser transportadas las placas al lugar de colocación, deberán tomarse todas las precauciones para evitar daños a la pintura y/o material reflectante.

4. MEDICION

Se medirá por m^2 , aprobado por la Supervisión de acuerdo a la medida de la placa de aluminio colocada.

5. FORMA DE PAGO

La superficie así medida y aprobada se pagará al precio unitario de contrato correspondiente, comprendiendo la provisión de placas, postes, travesaños, crucetas, bulones, arandelas, etc., como así también la mano de obra y el transporte a lugares de emplazamiento, la compactación y todo otro material u operación necesaria para dejar colocadas las placas conforme a lo especificado.

VIALIDAD NACIONAL

MANUAL DE SEÑALAMIENTO VERTICAL



ARTICULO N° 37:

SEÑALIZACIÓN VERTICAL (MÉNSULAS)

ESPECIFICACION TECNICA PARTICULAR

El Señalamiento Vertical se ejecutará conforme al Anexo L - Sistema de Señalización Vial Uniforme - Dto. 779/95 - Texto reglamentario del art. 22 de la Ley 24 449 y al Manual de Señalamiento Vertical (M.S.V.) vigente en la Dirección Nacional de Vialidad Ed. 2017.

1- DESCRIPCION

Para la presente obra se prevé la provisión y colocación de las cantidades indicadas en las planillas de cómputos métricos de :

* **Ménsulas** según Plano Tipo del A.C.A. N° 130-1B, en los lugares indicados en los Planos del Proyecto de Señalización Vertical, con un Área de Cartel por Ménsula de 3.20 m².

La altura libre mínima entre la parte más baja del Cartel y la superficie de rodamiento no deberá ser menor de 5,20 m.

a) Placas de Aluminio y /ó chapa galvanizada:

Las placas de los Carteles indicadas en el Proyecto responderán en un todo a la aleación 1503 y temple H-36 (Designación según Norma IRAM N° 681), siendo todas las placas de un espesor de 3 mm. Las Placas de Galvanizada serán calibre 14.

Las placas de aluminio presentarán una superficie libre de grietas, manchas, torceduras, descascarado y una adecuada rugosidad, que asegure una buena adherencia de la lámina reflectante.

Previo a la aplicación del material reflectante se lavará la placa enérgicamente, luego se enjuagará para eliminar totalmente el detergente y se secará cuidadosamente.

La cara posterior de la placa y los postes se pintarán con dos (2) manos de esmalte sintético color gris acero, del tipo que se indica en la especificación.

Para las perforaciones que se deseen efectuar en ellas se adoptará la forma cuadrada, con un lado de 10 mm.

b) Bulones:

Serán de acuerdo al Plano Tipo N° 25, de aluminio, torneado, aleación tipo 6262 y temple T-9, según catálogo de Káiser o designación ASTM B-211/65 (cuya composición se detalla a continuación) con un roscado para tuerca no menor de 3 cm.

Composición Química - Aleación 6262

Mg	0,8 - 1,2 %
Pb	0,4 - 0,7 %
Bi	0,4 - 0,7 %
Cu	0,25 - 0,4 %
Si	0,4 - 0,8 %
Fe	Máx.- 0,7 %
Mm	Máx.- 0,15 %
Zn	Máx.- 0,25 %
Cr	0,04 - 0,14 %
Ti	Máx.- 0,15 %

Otros Máx. de c/u 0,05% Total 0,15 %

Resistencia a la tracción: Mínimo 36,6 Kg/mm²

c) Esmalte Sintético:

Color: Gris Acero.

Mostrará una mezcla homogénea, presentando una completa dispersión del pigmento a simple agitación.

Al secar formará una película uniformemente dura, de gran resistencia a la intemperie y excelente brillo.

Se utilizará en las partes posteriores de las chapas de aluminio, con aplicación a pincel o soplete.

Después de 24 hs. no presentará adherencia al aplicar el dedo con fuerte presión. (Método ensayo - E.10.2)

d) Material Reflectante:

Señal vertical reflectiva, autoadhesiva, con laminado de seguridad antivandalismo, realizada en un solo cuerpo, sin superponer materiales, sobre base de reflectivo Grado Alta Intensidad Prismático, con sello IRAM de acuerdo a ASTM4956/09 Tipo XI, ensayos y certificado emitido por el IRAM. Ensayos de colorimetría y de cumplimiento de norma de colores a cargo del proveedor.

Además el tamaño mínimo de letra será de 30 cm de altura.

Características Generales

- 1) La lámina deberá ser lisa, plana y con esferas de vidrio incrustadas debajo de la capa expuesta a la intemperie.
- 2) En el dorso deberá tener un material adhesivo recubierto por una lámina de protección, removible por simple tracción sin uso de elementos solubilizantes o elementos mecánicos.
- 3) La lámina deberá estar fabricada con colorantes y filmógenos resistentes a la luz y capaces de resistir 10 años sin cambiar bajo la acción de los agentes atmosféricos.
- 4) Desprovista de su lámina de protección el espesor de la lámina reflectiva no será inferior a 120 micrones ni superior a 250 micrones.
- 5) Las láminas para aplicar termosellado tendrán perforaciones en cantidad y tamaño suficiente para evacuar el aire ocluido entre la lámina y el sustrato. Las perforaciones no serán visibles a simple vista en la lámina aplicada.
- 6) Deberán tener impreso el nombre del fabricante y mes y año de fabricación.

Colores

Serán los indicados en el proyecto y su calidad será tal que permita que las láminas de los distintos colores soporten sin cambio apreciable de color una exposición de 500 horas a Weatherometer tipo atlas de doble arco. La observación se hará con luz diurna y con luz artificial.

Brillo

Las láminas medidas en medidor de brillo Gardner o similar de 60° tendrá un brillo no menor de 80. Luego de expuestas 500 horas en Weatherometer el brillo no será inferior a 65.

Reflectividad y color reflectado

Será uniforme en toda la superficie de la lámina, sin manchas, rayas o zonas de distinta intensidad de color o reflectancia observando en cámara oscura, con luz de linterna de 2 elementos de 1,5 volt. tipo comercial, a una distancia de entre 6 a 8 metros en línea recta con la visual del observador y con un ángulo de 90 y 60° con respecto a la superficie a observar.

El nivel de retrorreflexión se ajustará como mínimo a los valores establecidos en la tabla II de la Norma IRAM 10.033/73. Las señales deberán ejecutarse con materiales de alta reflectividad (alto riesgo), se ajustarán a los valores determinados en las tablas II y III de la Norma IRAM 3952/84, según sus métodos de ensayo.

Resistencia a los solventes

Las láminas reflectivas deberán ser resistentes a la inmersión en nafta, aguarrás y acetato de butilo durante 10 minutos, y en xilol y toluol durante 1 minuto.

Flexibilidad

Las láminas reflectivas serán flexibles, soportando sin quebrarse un doblado sobre una varilla de 12 mm de diámetro a temperaturas de 25° C y de 0° C.

El ensayo de 0° C se realizará sumergiendo la lámina durante 20' en agua con hielo y realizando el ensayo en ese medio.

Adherencia

La lámina aplicada sobre chapa de aluminio, desengrasada por máquina de vacío si se trata de termosellado o por aplicación manual si se trata de autoadhesivo, no deberá desprenderse por tracción ejercida en forma longitudinal a la chapa aplicando una tracción de 0,3 Kg. por cm lineal.

Tipo de adhesivo

El adhesivo de termosellado permitirá la adherencia de la lámina sobre el sustrato sin activación previa por solvente u otro líquido.

El adhesivo de contacto permitirá la adhesión por simple contacto una vez retirada la lámina protectora y sin activación por solvente u otro líquido.

Resistencia al agua destilada

Las láminas adheridas sobre el sustrato soportarán sin mostrar señal de alteración o de desprendimiento la inmersión en agua destilada a 25° C \pm 5° C durante 48 horas.

2-. PREPARACIÓN Y TRANSPORTE

Se considerará correctamente aplicado el reflexivo cuando haciendo presión con un elemento filoso sobre el mismo, éste no se desprenda de la placa.

El armado de las señales, su transporte y colocación responderán a la presente Especificación, a los Planos y Método Constructivo del Proyecto Ejecutivo.

Luego de practicada la limpieza de la placa, la aplicación del material reflectante, el pintado, etc., y al ser transportadas las placas al lugar de colocación, deberán tomarse todas las precauciones para evitar daños a la pintura y/o material reflectante.

3-. MEDICION

Las Ménsulas se medirá por N°, aprobada por la Supervisión de acuerdo a la Señal Aérea colocada.

4- FORMA DE PAGO

Cada Ménsula así medida y aprobada se pagará al precio unitario del ítem **"SEÑALIZACIÓN VERTICAL (MÉNSULAS)"**, comprendiendo la ejecución, colocación y mantenimiento de la Señal y su estructura en su posición definitiva (hasta vencido el plazo de garantía de la obra prevista en los pliegos de la licitación).

VIALIDAD NACIONAL

MANUAL DE SEÑALAMIENTO VERTICAL



Ministerio de Transporte
Presidencia de la Nación

Edición 2017

ARTICULO N° 38:

SEÑALIZACIÓN VERTICAL (PORTICOS)

ESPECIFICACION TECNICA PARTICULAR

El señalamiento vertical se ejecutará conforme al Anexo L - Sistema de Señalización Vial Uniforme - Dto. 779/95 - Texto reglamentario del art. 22 de la Ley 24 449 y al Manual de Señalamiento Vertical (M.S.V.) vigente en la Dirección Nacional de Vialidad Ed. 2017.

1. DESCRIPCION

Los Porticos se colocarán en los Distribuidores

* **Seis (6) Pórticos** según Plano Tipo del A.C.A. N° 25, en los lugares señalados en los Planos del Proyecto de Señalización Vertical, con una separación entre columnas de 14,50 m y área de Carteles por Pórtico de 17 m².

La altura libre mínima entre la parte mas baja del Cartel y la superficie de rodamiento no deberá ser menor de 5,20 m.

2. MATERIALES

a) Placas de Aluminio:

Las placas de los Carteles indicadas en el Proyecto responderán en un todo a la aleación 1503 y temple H-36 (Designación según Norma IRAM N° 681), siendo todas las placas de un espesor de 3 mm.

Las placas de aluminio presentarán una superficie libre de grietas, manchas, torceduras, descascarado y una adecuada rugosidad, que asegure una buena adherencia de la lámina reflectante.

Previo a la aplicación del material reflectante se lavará la placa enérgicamente, luego se enjuagará para eliminar totalmente el detergente y se secará cuidadosamente.

La cara posterior de la placa y los postes se pintarán con dos (2) manos de esmalte sintético color gris acero, del tipo que se indica en la especificación.

Para las perforaciones que se deseen efectuar en ellas se adoptará la forma cuadrada, con un lado de 10 mm.

b) Bulones:

Serán de acuerdo al Plano Tipo N° 25, de aluminio, torneado, aleación tipo 6262 y temple T-9, según catálogo de Káiser o designación ASTM B-211/65 (cuya composición se detalla a continuación) con un roscado para tuerca no menor de 3 cm.

Composición Química - Aleación 6262

Mg	0,8 - 1,2 %
Pb	0,4 - 0,7 %
Bi	0,4 - 0,7 %
Cu	0,25 - 0,4 %
Si	0,4 - 0,8 %
Fe	Máx.- 0,7 %
Mn	Máx.- 0,15 %
Zn	Máx.- 0,25 %
Cr	0,04 - 0,14 %

Ti	Máx.- 0,15 %	
Otros	Máx. de c/u 0,05%	Total 0,15 %

Resistencia a la tracción: Mínimo 36,6 Kg/mm²

c) Esmalte Sintético:

Color: Gris Acero.

Mostrará una mezcla homogénea, presentando una completa dispersión del pigmento a simple agitación.

Al secar formará una película uniformemente dura, de gran resistencia a la intemperie y excelente brillo.

Se utilizará en las partes posteriores de las chapas de aluminio, con aplicación a pincel o soplete.

Después de 24 hs. no presentará adherencia al aplicar el dedo con fuerte presión. (Método ensayo - E.10.2)

d) Material Reflectante:

Deberá ser del Tipo ALTA INTENSIDAD 3M y aprobado por la DIRECCION DE VIALIDAD DE SALTA, para lo cual el Contratista presentará una muestra de 0,30 x 0,60 m de cada color, incluyendo el material negro no reflectante.

Además el tamaño mínimo de letra será de 30 cm de altura.

Características Generales

- 1) La lámina deberá ser lisa, plana y con esferas de vidrio incrustadas debajo de la capa expuesta a la intemperie.
- 2) En el dorso deberá tener un material adhesivo recubierto por una lámina de protección, removible por simple tracción sin uso de elementos solubilizantes o elementos mecánicos.
- 3) La lámina deberá estar fabricada con colorantes y filmógenos resistentes a la luz y capaces de resistir 10 años sin cambiar bajo la acción de los agentes atmosféricos.
- 4) Desprovista de su lámina de protección el espesor de la lámina reflectiva no será inferior a 120 micrones ni superior a 250 micrones.
- 5) Las láminas para aplicar termosellado tendrán perforaciones en cantidad y tamaño suficiente para evacuar el aire ocluido entre la lámina y el sustrato. Las perforaciones no serán visibles a simple vista en la lámina aplicada.
- 6) Deberán tener impreso el nombre del fabricante y mes y año de fabricación.

Colores

Serán los indicados en el proyecto y su calidad será tal que permita que las láminas de los distintos colores soporten sin cambio apreciable de color una exposición de 500 horas a Weatherometer tipo atlas de doble arco. La observación se hará con luz diurna y con luz artificial.

Brillo

Las láminas medidas en medidor de brillo Gardner o similar de 60° tendrá un brillo no menor de 80. Luego de expuestas 500 horas en Weatherometer el brillo no será inferior a 65.

Reflectividad y color reflectado

Será uniforme en toda la superficie de la lámina, sin manchas, rayas o zonas de distinta intensidad de color o reflectancia observando en cámara oscura, con luz de linterna de 2 elementos de 1,5 volt. tipo comercial, a una distancia de entre 6 a 8 metros en línea recta con la visual del observador y con un ángulo de 90° y 60° con respecto a la superficie a observar.

El nivel de retrorreflexión se ajustará como mínimo a los valores establecidos en la tabla II de la Norma IRAM 10.033/73. Las señales deberán ejecutarse con materiales de alta reflectividad (alto riesgo), se ajustarán a los valores determinados en las tablas II y III de la Norma IRAM 3952/84, según sus métodos de ensayo.

Resistencia a los solventes

Las láminas reflectivas deberán ser resistentes a la inmersión en nafta, aguarrás y acetato de butilo durante 10 minutos, y en xilol y toluol durante 1 minuto.

Flexibilidad

Las láminas reflectivas serán flexibles, soportando sin quebrarse un doblado sobre una varilla de 12 mm de diámetro a temperaturas de 25° C y de 0° C.

El ensayo de 0° C se realizará sumergiendo la lámina durante 20' en agua con hielo y realizando el ensayo en ese medio.

Adherencia

La lámina aplicada sobre chapa de aluminio, desengrasada por máquina de vacío si se trata de termosellado o por aplicación manual si se trata de autoadhesivo, no deberá desprenderse por tracción ejercida en forma longitudinal a la chapa aplicando una tracción de 0,3 Kg. por cm lineal.

Tipo de adhesivo

El adhesivo de termosellado permitirá la adherencia de la lámina sobre el sustrato sin activación previa por solvente u otro líquido.

El adhesivo de contacto permitirá la adhesión por simple contacto una vez retirada la lámina protectora y sin activación por solvente u otro líquido.

Resistencia al agua destilada

Las láminas adheridas sobre el sustrato soportarán sin mostrar señal de alteración o de desprendimiento la inmersión en agua destilada a $25^{\circ} \text{C} \pm 5^{\circ} \text{C}$ durante 48 horas.

3. PREPARACIÓN Y TRANSPORTE

Se considerará correctamente aplicado el reflexivo cuando haciendo presión con un elemento filoso sobre el mismo, éste no se desprenda de la placa.

El armado de las señales, su transporte y colocación responderán a la presente Especificación, a los Planos y Método Constructivo del Proyecto Ejecutivo.

Luego de practicada la limpieza de la placa, la aplicación del material reflectante, el pintado, etc., y al ser transportadas las placas al lugar de colocación, deberán tomarse todas las precauciones para evitar daños a la pintura y/o material reflectante.

4. MEDICION

Los Pórticos se medirá por N°, aprobado por la Supervisión de acuerdo al Pórtico colocado.

5. FORMA DE PAGO

Cada Pórtico así medido y aprobado se pagará al precio unitario de contrato correspondiente, comprendiendo la ejecución, colocación y mantenimiento del Pórtico y/o Columna con su correspondiente Cartelería en su posición definitiva.

VIALIDAD NACIONAL

MANUAL DE SEÑALAMIENTO VERTICAL

ARTICULO N° 39:

PRETILES DE HORMIGÓN H-17 SEGÚN PLANO - DVS

ESPECIFICACIÓN TÉCNICA PARTICULAR

1. DESCRIPCIÓN:

Los Pretiles se ejecutarán de acuerdo al Plano de la DVS, el cual se compone de un caño de PVC Ø 100 mm de 1,20 m, relleno con Hormigón H-17, y un Alma de acero Ø 8 en el centro de dicho caño. Se fundará a 0,50 m de profundidad en un cilindro de Hormigón H-17 de 0,40 m de diámetro y 0,25 m de altura.

El Pretel se vinculará al Cilindro de Fundación mediante la colocación de una cruceta fija de Acero a 0,125 m de la parte inferior del caño (2 Ø 8 - L= 0,35m).

Una Lámina Reflectiva Tipo 3m – Grado Ingeniería, será colocada según especifica el plano Tipo DVS.

2. MEDICIÓN Y FORMA DE PAGO:

Los Pretiles de hormigón elaborado y colocados en la forma específica se medirán por UNIDAD (N°) y se pagarán al precio unitario de contrato establecido para el ítem "PRETILES DE HORMIGÓN" H-17 SEGÚN PLANO TIPO DVS, provisión, transporte, preparación y colocación de todos los materiales; curado del hormigón; mano de obra, excavación y colocación en el terreno, y por todo otro trabajo, equipo, herramientas, etc., necesarios para la ejecución y correcta terminación, siguiendo la presente especificación y órdenes que imparta la Supervisión.

ARTICULO N° 40:

**REMOCIÓN. REPOSICIÓN. PROTECCIÓN. REUBICACION Y/O TRASLADO DE
INSTALACIONES AEREAS Y SUBTERRANEAS EXISTENTES**

ESPECIFICACION TÉCNICA PARTICULAR

La Metodología y Procedimiento a seguir con el traslado de aquellos servicios que interfieren con la ejecución de la Obra será el siguiente:

“El Contratista queda obligado a ejecutar la remoción, reposición, protección, reubicación y/o traslado de instalaciones aéreas y subterráneas de servicios existentes de, agua, cloaca, gas, coaxil, fibra óptica, teléfono, electricidad, etc., en todos los lugares en que interfieran con la ejecución de la presente obra.

La Contratista será responsable ante el Organismo y/o Empresa que corresponda, de obtener la aprobación de los trabajos que realice, debiendo presentar al Comitente los respectivos comprobantes y/o planos aprobados.

El pago de los trabajos aludidos, en los casos que estos legalmente no se encuentren a cargo de las Empresas Prestadoras de Servicios, se efectuará mediante acuerdo de precios entre la Contratista y el Comitente a medida que se vayan descubriendo, mensurando y caracterizando las tareas a ejecutar.

Para el caso en que no se llegue a un acuerdo de precio de las obras a reubicar/trasladar y/o remover con la Supervisión de Obra, luego de presentar un cómputo, presupuesto, características, planos de detalle, etc., se deberá dar intervención al COPAIPA para la designación de un perito específico en la materia, quien determinará fundada y detalladamente el precio de los trabajos realizados y/o realizado por la Contratista. El Pago de dicho Profesional estará incluido en los demás ítems del Contratista.

El no acuerdo de precios no libera al Contratista, de la ejecución en tiempo y forma de los trabajos enunciados en esta Especificación, como así tampoco podrá ser argumento para el atraso de todos los trabajos previstos en la ejecución de la presente obra.”

ARTICULO N° 41:

INVESTIGACION DE SUELOS PARA FUNDACIONES

ESPECIFICACIÓN TÉCNICA PARTICULAR

El Contratista deberá realizar un programa complementario de estudios de suelos, a satisfacción de la Dirección de Vialidad de Salta, que incluirá, por lo menos, una perforación en correspondencia con cada Estribo y/o Pila.

Estos estudios se complementarán con los ensayos y análisis de laboratorio necesarios y adecuados a las características de las muestras de suelo que se obtengan.

Los estudios de suelos que se realicen no recibirán pago especial y su costo se considera incluido en los distintos ítem del Contrato.

ARTICULO N° 42:

VARIACION DE LAS COTAS DE FUNDACION

ESPECIFICACION TECNICA PARTICULAR

El Contratista tiene la Obligación de realizar Estudios de Suelos en coincidencia con las Pilas y estribos del Puente, realizar estudios de socavación y en el caso que fuera necesario o conveniente, establecer una cota de fundación distinta de la de anteproyecto, las eventuales variaciones serán respectivamente pagadas o descontadas mediante la aplicación del precio unitario cotizado para la construcción de la Fundación de Estribos, Pilares y Muros de Pie, según corresponda.

ARTICULO N° 43:

BARANDA METÁLICA PARA PUENTE S/PL. PT-01. TIPO “A”

ESPECIFICACION TECNICA PARTICULAR

1.- DESCRIPCIÓN:

Este ítem consiste en la provisión y colocación de barandas metálica cincada previstas en el proyecto, constituidas con poste metálicos cincados y defensas metálicas flexibles cincadas, en un todo de acuerdo con lo indicado en el plano de detalle que forma parte de la presente documentación, ésta especificación y las órdenes de la Supervisión.

2.-MATERIALES:

a) Postes:

Serán metálicos, de acero St. 37 cincados PNU 160 mm. Las soldaduras que vinculan rigidamente las distintas piezas serán ejecutadas conforme a las Normas DIN 4101.

b) Caños de hierro galvanizados:

Responderán a las características establecidas en al SECCION L XIII – CAÑOS DE HIERRO GALVANIZADO PARA BARANDA Y DESAGÜES DE PUENTES – del Pliego de Especificaciones Técnicas Generales (Ed. 1998)

c) Defensa flexible:

Será clase “B” y responderá estrictamente a lo establecido en el Capítulo F “BARANDAS PARA DEFENSAS”- SECCION F 1 “Baranda metálica cincada para defensa” – Materiales – del Pliego de Especificaciones Técnicas Generales (Ed. 1998).

d) Láminas reflectantes:

Se aplicará en la forma que indica el plano tipo.

3.- METODO CONSTRUCTIVO:

Los postes se distribuirán de acuerdo a los planos del proyecto y con las dimensiones que en ellos se indiquen

Deberán completarse las barandas metálicas, con las planchuelas, bulones, placas cincadas, las barras de anclajes y las alas terminales, conforme se indica en los planos respectivos.

Para la colocación el Contratista utilizará el método que considere conveniente, el que deberá ser aprobado por la Supervisión.

Los caños de hierro responderán en cuanto a su colocación, a lo establecido en la Sección L-XIII del P.E.T.G.(Ed. 1998).

4.- MEDICION:

Se medirá por metro lineal (m) de baranda metálica , colocada y aprobada por la Supervisión.

5.- FORMA DE PAGO:

Se pagará de acuerdo a lo establecido en la presente especificación, al precio unitario de contrato establecido para el ítem respectivo que comprende el costo de la provisión, transporte, carga, descarga, preparación y colocación de todos los materiales, mano de obra, equipos, herramientas y toda otra operación necesaria para dejar terminado este trabajo conforme con esta especificación y las órdenes que al respecto imparta la Supervisión.

ARTICULO N° 44:

ACERO ESPECIAL PARA HORMIGON PRETENSADO, SISTEMA DE PRETENSADO E INYECCION DE VAINAS.

ESPECIFICACION TECNICA PARTICULAR

1.- MATERIALES

Deberán cumplir con las características especificadas en los planos.

La armadura activa (armadura para la precompresión), deberá cumplir, como mínimo:

Tensión característica de rotura a la tracción: $B_z \geq 17000 \text{ kg/cm}^2$. para alambres y cordones, y de baja relajación.

2.- SISTEMA DE PRETENSADO

- 2.1. El Contratista propondrá el Sistema de pretensado (pretesado o postesado) a emplear. Este deberá ser conocido y haber demostrado su eficiencia.
- 2.2. En base a las fuerzas de pretensado y las trayectorias de los tensores indicados en los planos, el Oferente deberá calcular la cantidad de acero para pretensado de su propuesta, ratificando o rectificando las cantidades de los cómputos.
- 2.3. El Contratista indicará la cantidad de tensores y la posición de los mismos.
- 2.4. El Contratista deberá indicar en los planos de construcción los anclajes y los elementos accesorios, como vainas, separadoras, ventilaciones y todo otro elemento que defina los tensores empleados.
- 2.5. En dichos planos también deberá detallar las armaduras adicionales necesarias para absorber las tracciones originadas por el tipo de anclaje adoptado. Debiendo ser considerada toda acción localizada propia del sistema.
- 2.6. El Contratista verificará las fuerzas producidas por los tensores propuestos, para lo cual detallará y/o calculará las magnitudes de las pérdidas de tensión de los mismos por deslizamiento de anclajes y por fricción, propias del sistema empleado y teniendo en cuenta las pérdidas por relajamiento del acero, por fluencia lenta y por contracción del hormigón.

3.- PLAN DE TESADO – PARA POSTESADO

El Contratista deberá presentar un plan de tesado en el que se indiquen las etapas del mismo, el orden en que se tesarán los diversos elementos tensores, los valores de los esfuerzos a aplicar en cada uno de ellos y todo otro elemento de referencia que permita el control del proceso.

Además, se deberán indicar las características de los equipos de aplicación de los esfuerzos y de los elementos de medición de los mismos, de modo que quede claramente expuesta la correspondencia entre las lecturas y los esfuerzos alcanzados en todo instante de la operación. Dicho plan de tesado deberá ser previamente sometido a la aprobación de la Supervisión.

4.- PERSONAL

El suministro de los tensores de pretensado con sus accesorios para la ejecución de los trabajos de pretensado (tesado e inyección) deberá quedar a cargo de personal experimentado.

El Contratista está obligado a mantener en obra a un técnico especializado en el sistema de pretensado empleado. Dicho técnico supervisará los trabajos y prestará toda la ayuda que le sea requerida por la Supervisión.

5.- VAINAS

- 5.1. Las vainas destinadas a alojar los tensores de pretensado estarán constituidas por tubos de suficiente rigidez para mantener su forma durante su manipuleo, transporte, colocación y hormigonado.
- 5.2. Preferentemente serán de fleje de acero corrugado, aunque también podrán ser de materiales plásticos. Expresamente se prohíbe el uso de tubos de aluminio.
- 5.3. Serán estancas y capaces de evitar el ingreso de agua y de la pasta de cemento del hormigón, durante el llenado de los encofrados.
- 5.4. La sección y alineación de las vainas permitirán el enhebrado y movimientos de los cables dentro de ellas, como también el llenado mediante la pasta de inyección. El diámetro interior de las vainas será como mínimo 10 mm. Mayor que el diámetro nominal del cable, barra o alambre simple según corresponda. Para elementos múltiples, el área interior de la vaina será igual ó mayor que el doble del área neta del cable que contiene.
- 5.5. Estarán sujetas mediante elementos adecuados que permitan conservar sus posiciones durante el llenado y compactación del hormigón. La distancia entre los elementos de sosten será tal, que no dé lugar a la formación de curvaturas adicionales entre puntos fijos, debido al peso de las vainas de los cables colocados en su interior. Para vainas metálicas corrugadas, la separación longitudinal entre elementos de sosten no será superior a un (1) metro. Para vainas de otros materiales más flexibles, se disminuirá la distancia entre elementos de sosten en forma adecuada.
- 5.6. Las vainas estarán provistas de aberturas en sus extremos y de orificios de inyección. También estarán provistos de orificios de ventilación en los puntos superiores y de drenaje en los puntos inferiores, de diámetros no menores de 12 mm. A lo largo de las mismas.
- 5.7. Los distintos tramos se vincularán por medio de manguitos para asegurar la continuidad y la estanqueidad de las vainas.
- 5.8. Las vainas oxidadas, deformadas o recortadas, serán rechazadas.-2-

6.- INYECCIÓN DE VAINAS DE TENSORES DE PRETENSADO

- 6.1. Para ejecutar la inyección de las vainas deberá cumplirse con lo establecido en el Capítulo 27 "Hormigón Pretensado - Inyección de Vainas" del CIRSOC 201.
- 6.2. En el caso de los elementos post-tensados, una vez aplicados los esfuerzos, se procederá a inyectar la pasta o el mortero en las vainas que alojan a las armaduras.
- 6.3. Antes de iniciar la inyección, la Supervisión deberá haber observado y aprobado el abastecimiento de agua a presión necesaria para ejecutar las operaciones de limpieza y que ésta sea apta. El aire comprimido que se emplee estará libre de aceite y grasas.
- 6.4. Las vainas se limpiarán mediante chorros de agua a presión, hasta eliminar totalmente todo resto de sustancias extrañas u otras que puedan dificultar la adherencia con el mortero o interferir con el proceso de inyección.
El lavado se interrumpirá cuando el agua que salga por el extremo de la vaina esté limpia.
A continuación, mediante chorros de aire comprimido libres de aceite, se expulsará el agua que pueda haber quedado en las vainas, hasta constatar que por los orificios ubicados en las partes bajas de aquéllas no sale más agua.
Las operaciones de lavado y expulsión del agua mediante aire comprimido, serán conducidas de manera sistemática y bajo control. Las vainas tratadas serán marcadas para evitar errores.
- 6.5. La inyección debe efectuarse dentro de los ocho (8) días posteriores al tesado de los cables, debiendo realizarse lo antes posible, luego del tesado final.

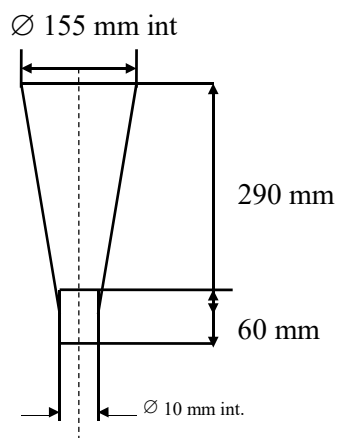
Al comenzar las operaciones, deberá contarse con un programa de trabajo escrito que indique a los operadores los aspectos fundamentales a respetar, la secuencia de tareas y el orden en que se inyectarán las vainas. La inyección debe efectuarse comenzando por el punto más bajo de cada vaina.

- 6.6. El dispositivo de bombeo de la inyección tendrá el instrumental de control necesario para apreciar la presión de inyección, con una presión de por lo menos $+1 \text{ kg/cm}^2$.
La pasta que ingrese a la bomba será tamizada previamente por una malla de 2 mm. de abertura.
La bomba deberá estar munida de un dispositivo de seguridad que limite la presión a un máximo de 15 kg/cm^2 . No se permitirá el empleo de equipos de bombeo accionados por aire comprimido.
- 6.7. El bombeo del mortero o pasta de inyección se realizará inmediatamente después del mezclado y tamizado y podrá continuarse mientras el material de inyección tenga la consistencia adecuada. La mezcla que haya empezado a endurecer no será ablandada con agua, ni podrá emplearse para realizar la operación de inyección.
La velocidad de llenado será reducida y estará comprendida entre 6 a 12 metros por minuto, constituyendo una operación continua. Antes de iniciar el cierre de los conductos de salida deberán realizarse ensayos de fluidez, para asegurar que las características de la mezcla a la salida de la vaina son las mismas que las de la mezcla inyectada por el otro extremo.
- 6.8. La inyección llenará completamente los vacíos existentes entre el acero y las vainas y los elementos de anclaje. La operación se continuará hasta que por los orificios de ventilación de las vainas fluya libremente la mezcla, libre de burbujas de aire. Los orificios de ventilación se irán clausurando progresivamente en dirección de la corriente de inyección. Cuando todos los orificios de ventilación y la abertura del extremo estén sellados, se mantendrá una presión de 5 kg/cm^2 . El tubo de entrada de la inyección no deberá ser obturado hasta que dicha presión permanezca estable por lo menos durante un (1) minuto y deberá cerrarse manteniendo la presión.
Durante la inyección se verificará permanentemente la evolución de la presión y el volumen de pasta consumida. Al realizar la operación se adoptarán precauciones especiales para evitar la rotura de las vainas.
- 6.9. En caso de taponamiento o interrupción de la inyección, se eliminará todo el material inyectado en la vaina mediante chorros de agua a presión.
- 2.10. Con temperaturas menores de $+5^\circ\text{C}$ no se realizarán operaciones de inyección.
- 6.11. El hormigón que rodea a las vainas será mantenido por lo menos a una temperatura de $+8^\circ\text{C}$ durante por lo menos los tres (3) días posteriores al de inyección.
- 6.12. Ensayos de control:

Los ensayos de control servirán para comprobar si la pasta inyectada posee las características requeridas. Se extraerán muestras a la entrada y salida de las vainas.

A) Fluidez

Se medirá por el tiempo (en segundos) que tarda un litro de pasta en escurrir por el cono de Marsh, cuyas dimensiones interiores se indican en el siguiente esquema:



Los tiempos de escurrimiento deberán estar comprendidos entre 13 y 25 segundos, siendo de 13 segundos para cables muy largos y de 25 segundos para cables cortos y de gran diámetro.

Se realizará una determinación por cada 300 Kg. de cemento utilizado y, como mínimo, por cada grupo de vainas de longitud similar inyectado en cada turno de trabajo. El valor de la fluidez deberá concordar dentro de ± 3 segundos con el valor determinado a priori para cada tipo de cable, pero siempre comprendido entre los límites de 13 a 25 segundos.-

B) Exudación

Se determinará empleando un recipiente cilíndrico de 100 mm. de diámetro interior e igual altura. No debe exceder del 2,0 % del volumen, después de 3 horas del momento de mezclado. El agua deberá reabsorberse después de 24 horas del mezclado. Se empleará el método de la Norma Española H.P. 3-73.

La expansión eventual, que se presenta cuando se emplean aditivos para tal fin, no excederá del 10,0 por ciento.

Se realizará una determinación por cada 1000 kg. de cemento y por lo menos una vez en cada turno de trabajo.

C) Resistencia

La pasta de inyección tendrá, a la edad de 28 días, por lo menos las siguientes resistencias medias de rotura, determinadas mediante el ensayo de prismas de 4 x 4 x 16 cm (procedimiento de la Norma IRAM 1622):

- Módulo de rotura media por flexión 40 Kg/cm²
- Resistencia de rotura media a compresión: 300 kg/cm²

Se moldearán por lo menos tres (3) probetas prismáticas por vez. Las probetas se desmoldarán a la edad de 24 horas y luego se mantendrán sumergidas en agua hasta la edad de ensayo. El ensayo a compresión se realizará a la edad establecida.

6.13. Se elaborará una memoria sobre la inyección.

En la misma se dejará constancia de los datos más importantes y contendrá como mínimo lo siguiente:

- Características de la pasta o mortero de inyección,
- Temperatura ambiente durante las operaciones,
- Marca y tipo de cemento utilizado,
- Razón agua/cemento (en peso) de la pasta o mortero,
- Proporciones de la mezcla de inyección,
- Marca y tipo de aditivo usado y su proporción,
- Características del equipo de mezclado,
- Tiempo de mezclado,
- Presión y velocidad de inyección,
- Fluidez y exudación medidas y frecuencia de realización de los ensayos,
- Probetas moldeadas para determinación de las resistencias mecánicas y valores de ensayos obtenidos.

Esta memoria deberá conservarse, conjuntamente con la documentación de tesado, durante la vida útil de la estructura.

6.14. Deberán adoptarse precauciones especiales para proteger al personal responsable de las operaciones de inyección, exigiéndose la utilización de antiparras para evitar lesiones oculares y demás implementos de protección a tales fines.

7.- MEDICIÓN

Se medirá por toneladas (Tn.) de acero colocado.

En la propuesta, el Oferente deberá indicar la cantidad de acero de pretensado a emplear.

8.- FORMA DE PAGO

Se pagará al precio unitario del ítem “ACERO ESPECIAL PARA HORMIGON PRETENSADO, COLOCADO E INYECTADO”.

Este precio comprende el del acero de alta resistencia, de los anclajes activos y pasivos, de las vainas, de los separadores de los tensores, de las armaduras adicionales no tesas necesarias por efectos localizados de los anclajes, de las ventilaciones y acoplamiento de las vainas, del material de inyección de las vainas con sus aditivos, de los inhibidores de corrosión y todos los materiales necesarios para completar la instalación de los tensores.

También incluirá toda la mano de obra necesaria para el transporte, manipuleo, colocación, tesado (aunque éste se realice en etapas sucesivas), inyección y trabajos de terminación en los anclajes.

El precio cotizado se aplicará a la cantidad de obra realmente ejecutada, pero considerando como tope la cantidad indicada por el Oferente en el Formulario de Presupuesto de la Oferta. El excedente a dicha cantidad no recibirá pago alguno.

-----o-----

ARTICULO N° 45:

JUNTA DE DILATACION ELASTICA SIMPLE
CON ASFALTO POLIMERIZADO

ESPECIFICACION TECNICA PARTICULAR

Se colocarán juntas de dilatación de material asfáltico polimerizado e inerte, con las dimensiones y forma de colocación indicada en el plano de detalle que forma parte de la presente documentación.

El ligante bituminoso a utilizar en las juntas elásticas será material asfáltico modificado vertido en caliente mezclado con agregado pétreo, que cumplirán con las siguientes condiciones:

LIGANTE BITUMINOSO:

1. Penetración (25° C, 100 g. 5 seg.) Según Norma IRAM 6576 - Valor exigido 10-45 1/10mm.
2. Punto de ablandamiento - Según Norma IRAM 115 - Valor exigido > 70° C.
3. Punto de rotura Frass - Según Norma NLT 182 - 184 (CEDEX - España) - Valor exigido < 15° C.
4. Recuperación elástica torsional - Según Norma NLT 329/91(CEDEX - España) - Valor exigido > 10% a 25° C.

AGREGADO PETREO:

El agregado pétreo será de origen granítico o basáltico obtenido por trituración y presentará la siguiente granulometría:

Pasa 28,00 mm.:	100,00%	
Pasa 20,00 mm.:	90,00%	mínimo
Pasa 9,00 mm.:	20,00%	máximo
Pasa 6,00 mm.:	2,00%	máximo

El material debe ser de tamaño lo mas uniforme posible. Ese es el único objetivo de la exigencia granulométrica.

Además deberá cumplir con las siguientes propiedades:

1. Desgaste Los Angeles - Según Norma IRAM 1532 - Valor exigido < 25.
2. Índice Las Lajas - IN - Según Norma NLT 354/74 (CEDEX - España) - Valor exigido < 25.
3. Coeficiente de Pulimento acelerado - Según Norma NLT 172/72 (CEDEX - España) - Valor exigido > 50.
4. Polvo adherido - Según Norma V.N.E. 68 -75.

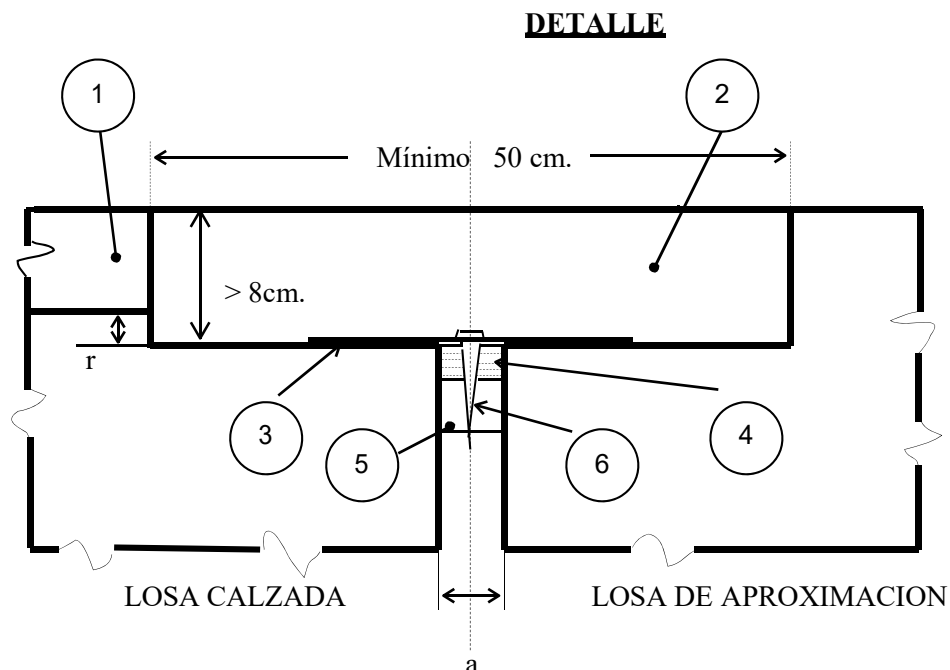
MEDICION Y FORMA DE PAGO:

Se medirá y pagará por metro lineal (m.) de junta colocada y aprobada por la Supervisión, al precio unitario de contrato establecido para el ítem respectivo.

Dicho precio será compensación total por la provisión y colocación de todos los materiales indicados en el plano de detalle respectivo, mano de obra, equipos, herramientas y cualquier otra tarea adicional necesaria para dejar correctamente ejecutado este trabajo.

ESPECIFICACION TECNICA PARTICULAR

Junta de dilatación simple, colocada.



$r =$ EVENTUAL REBAJE EN CARA SUPERIOR DE LOSA = 8 cm - e

1. CARPETA DE RODAMIENTO ASFALTICA O DE HORMIGON ; ESPESOR = e
2. JUNTA PROPIAMENTE DICHA, DE MATERIAL ASFALTICO POLIMERIZADO E INERTE
3. FLEJE DE ALUMINIO O ACERO, ESPESOR ≥ 3 mm , SEGÚN LUZ " a "
4. EMPASTADO ASFALTICO
5. RESPALDO O FONDO DE JUNTA DE POLIETILENO, ANCHO = 1,2 a 1,3 DE " a " ;
ALTURA = 0,7 a 0,9 de "a"
6. PERNO DE FIJACION

AREA DE APLICACIÓN

Puede utilizarse en todo tipo de puente cualquiera sea el volúmen de tránsito y las características climáticas del emplazamiento de la obra, respetando las siguientes condiciones:

Máximos movimientos horizontales admisibles:	± 25 mm.
Máximos movimientos verticales admisibles:	± 5 mm.
Ancho mínimo de junta :	0,50 m.
Ancho máximo de junta :	0,80 m.
Espesor mínimo de junta :	0,08 m.
Espesor máximo de junta :	0,25 m.
Gradiente vertical máxima:	4%
Oblicuidad máxima de la junta respecto al eje longitudinal del puente:	45°

Para situaciones en las que alguno de estos límites fueran superados, deberá efectuarse un análisis, particular y probar experiencia de casos similares en los cuales se hayan logrado buenos resultados.-

ARTICULO N° 46:

LOSA DE APROXIMACIÓN S/PL. Z-6660

ESPECIFICACION TECNICA PARTICULAR

1.- DESCRIPCIÓN

Las losas de aproximación para acceso al puente se construirán de hormigón H-21, de acuerdo a los detalles, formas y dimensiones indicadas en Plano Z-6660 y el hormigonado se ejecutará de conformidad con las prescripciones consignadas en la Sección H. II. "Hormigones de Cemento Portland para Obras de Arte" del Pliego de Especificaciones Técnicas Generales - DNV - Edición 1998.

2.- MEDICIÓN

Se medirá en metros cúbicos (m3) de losas de aproximación terminadas, de acuerdo a las dimensiones indicadas en los planos y a las modificaciones aprobadas por la Supervisión.

3.- FORMA DE PAGO

Las losas de aproximación medidas en la forma indicada se pagarán al precio unitario establecido para el ítem correspondiente al Hormigón de Piedra Clase H-21. Se consideran incluidas la provisión, transporte, preparación y colocación de todos los materiales, excluido el acero en barras; conformación de banquetas en caso necesario; alisado y pintado de la superficie de apoyo de las losas en la ménsula; protección de pasadores, arandelas, tuercas y cabezas de aquellas, si lo prevé el proyecto; mano de obra; equipo; herramientas y todas las operaciones adicionales requeridas para dejar terminadas las losas de aproximación de acuerdo con los planos, esta especificación y las órdenes que imparta la Supervisión.

-----O-----

ARTICULO N° 47:

CARPETA DE DESGASTE PARA PUENTE CON MEZCLA BITUMINOSA

ESPECIFICACIÓN TÉCNICA PARTICULAR

1. DESCRIPCION:

La carpeta de desgaste de la calzada del puente será del tipo “concreto asfáltico” de 0,05 m. de espesor promedio, de conformidad a lo provisto en el proyecto.

Dicho trabajo que comprenderá la aplicación de un riego de liga y colocación de la carpeta de concreto asfáltico, se ejecutará de acuerdo a lo establecido en la Sección D-VIII- Bases y carpetas de mezclas preparadas en caliente.

2. MEDICION Y FORMA DE PAGO:

Se medirá en metros cuadrados (m²) de carpeta de desgaste ejecutada, aprobada por la Supervisión, y se pagará al precio unitario establecido para el ítem respectivo, el que comprende el costo de: limpieza de la superficie a recubrir, provisión, transporte, carga y descarga, preparación y mezclado de los materiales que formarán la carpeta y su distribución y compactación; provisión y colocación del riego de liga; mano de obra; equipos; herramientas y cualquier otro material o tarea adicional para dejar correctamente ejecutado este ítem.

ARTICULO N° 48:

CAÑOS DE P.V.C. PARA DESAGÜES

ESPECIFICACION TECNICA PARTICULAR

1.- DESCRIPCIÓN

Esta especificación se refiere a los caños de desagüe que se colocan en el tablero y en las veredas del puente, de acuerdo a las indicaciones de los planos, tanto en lo referente a la cantidad, como en lo referente a la ubicación de los mismos.

Se trata de caños de PVC comerciales de 100 mm. y 50 mm. de diámetro que cumplen con la norma IRAM 13.326.

En su extremo superior quedarán a nivel con el hormigón terminado y en su extremo inferior sobresaldrán unos 10 cm respecto de la cara inferior de la losa o vereda.

Preferentemente se los ubicará en el encofrado antes de hormigonar, perforando a tal fin el encofrado.

2.- MEDICIÓN

Los caños de desagüe se medirán por metro lineal (m.).

3.- FORMA DE PAGO

Se pagarán a los precios unitarios correspondientes al ítem “CAÑOS DE P.V.C. PARA DESAGÜES, COLOCADOS”, siendo éstos compensación total por los materiales, equipos y mano de obra necesarios para su suministro y colocación.

-----O-----

ARTICULO N° 49:

PLACAS DE POLICLOROPRENO

ESPECIFICACIÓN TÉCNICA PARTICULAR

1.- DESCRIPCIÓN:

Se utilizarán Placas de Policloropreno para Apoyos de Vigas y Topes Antisísmicos Transversales.

Cada unidad de apoyo esta constituida por placas de neopreno intercaladas con chapas de acero. La perfecta adherencia de policloropreno y chapas de acero se logrará mediante un proceso de vulcanización en todo el conjunto.

La composición, dimensiones y características de las unidades de apoyo responderán a lo indicado en los planos.

2.- COLOCACIÓN:

Cada unidad deberá colocarse sobre una superficie perfectamente plana y horizontal. Para conseguir con precisión estas condiciones se ha previsto la construcción de dados de apoyo en dinteles de pilares o bancadas de estribo los que se terminarán, en la zona de contacto con las unidades de apoyo, con un mortero de cemento (cemento 1 - arena gruesa 2) sobre el cual se aplicarán las unidades de apoyo estando aun fresco este mortero, de modo de lograr la superficie requerida.

3.- ENSAYOS PARA LA RECEPCIÓN:

El compuesto de neopreno deberá responder a las exigencias indicadas a continuación:

3. 1.- Propiedades físicas originales:

- a) Dureza Shore (IRAM 113-003): 60 + 5
- b) Resistencia a la tracción (IRAM 113-004): min. 17,5 Mpa
- c) Alargamiento de la rotura: mín. 350 %.

3.2.- Comportamiento bajo envejecimiento acelerado:

Calentamiento en estufa a 1000 C durante 70 horas.

- a) Variación de la dureza SHORE (IRAM 113-003/005): Máx.15
- b) Variación de la Resistencia a la Tracción (IRAM 113-005): Máx.: 15%
- c) Modificación del alargamiento a rotura (IRAM 113-004): máx. 40

3.3.- Deformación por compresión:

Después de 24 horas a 100°C (IRAM 113-010-MET.B):máx. 35

3.4.- Resistencia al ozono:

Para una concentración de 1 ppm en volumen de aire, a una deformación del 20 % durante 100 horas a 380 C +/-1°C: NO SE AGRIETARA.

3.5.- Fragilidad:

A 40°C (IRAM 113-013): NO PRESENTARA FRACTURAS NI GRIETAS.

3.6.- Envejecimiento en aceite:

Durante 72 horas a 1000 C (IRAM 113-012). - máx. 120 %; mín.40%.

4.- UNION VULCANIZADA:

El valor mínimo de la fuerza de adhesión entre caucho y acero será verificado según Norma IRAM 113-017-A.

5.- MEDICION Y FORMA DE PAGO:

Se medirán y pagarán por unidad de Placas de Policloropreno, para Apoyos de Vigas y Topes Antisísmicos Transversales, que incluye los gastos de provisión, transporte, preparación y colocación de todos los materiales que los constituyen, mano de obra, provisión y mantenimiento del equipo y ejecución de todas las operaciones indispensables para la correcta colocación de los mismos en la obra.

ARTICULO N° 50:

CONDICIONES GENERALES PARA EL PROYECTO DE ESTRUCTURAS

DE HORMIGON PRETENSADO (A-25-II)

ESPECIFICACIÓN TÉCNICA PARTICULAR

1.- SISTEMA DE PRETENSADO

Se aceptará cualquiera de los sistemas que se emplean actualmente, siempre que a juicio exclusivo de la Dirección de Vialidad de Salta hayan sido suficientemente eficaces por la experiencia conocida.

2.-PROCEDIMIENTO DE CALCULO

El procedimiento a utilizar en el cálculo deberá ser desarrollado con suficiente amplitud para poder ser verificado por la Dirección de Vialidad de Salta.

En caso de utilizarse fórmulas o métodos de cálculo poco conocidos se deberá indicar su origen, si son de fácil interpretación, sino será menester desarrollarlos lo suficiente para poder comprobar su exactitud.

El Oferente deberá verificar las siguientes secciones de acuerdo a la Planilla Anexa, según sea la viga:

- a) Isostática: en apoyos, $\frac{1}{4}$ de la luz y $\frac{1}{2}$ de la luz.
- b) Continua: en apoyos y en cada décimo ($\frac{1}{10}$) de la luz de cada tramo.

3.- CARGAS DE CALCULO

Para todo lo relativo a la hipótesis de carga (Fuerzas Principales y Fuerzas Adicionales), deberá considerarse lo establecido en las "Bases para el cálculo de puentes de hormigón armado" publicado por la Dirección Nacional de Vialidad, excepto lo relativo a la disminución al 75% del peso propio que no rige para el caso de los puentes de hormigón pretensado, en los que habrá que considerar el 100% del mismo, esto es sin ninguna reducción.

4.-RESISTENCIA DE LOS MATERIALES

a) Hormigón:

$$\sigma'_{bk} \geq 300 \text{ kg/cm}^2.$$

Siendo σ'_{bk} la resistencia característica a los 28 días sobre probetas cilíndricas de 15 centímetros de diámetro y 30 centímetros de altura curadas en agua a 20° de temperatura.

b) Acero para pretensado:

$$B_z \geq 17000 \text{ kg/cm}^2 \text{ para alambres y cordones.}$$

$$B_z \geq 10500 \text{ kg/cm}^2 \text{ para barras laminadas.}$$

$$B_z = \text{Tensión de rotura del acero.}$$

5.- TENSIONES ADMISIBLES EN EL HORMIGON

Reglamento CIRSOC 201 (tomo 2) - Cap. 26 - Tabla 47. Para pretensado limitado.

6.- TENSIONES ADMISIBLES EN LOS ACEROS PARA PRETENSADO

Las tensiones definitivas de estos aceros, una vez producidas las pérdidas, no sobrepasarán los siguientes valores:

$$\sigma_e \leq 0,8 B_s \text{ (Fluencia).}$$

$$\sigma_e \leq 0,6 B_z \text{ (Rotura).}$$

B_s = Tensión de fluencia del acero ($E = 0,2\%$ alargamiento).

B_z = Tensión de rotura del acero.

PLANILLA ANEXA (A-25-II)

VERIFICACION DE TENSIONES EN SECCION		
Luz de cálculo: m.		Etapa de tesado:
Signo de Compresión:		
Dibujar las Secciones con sus medidas:		
Sección Simple	Sección Compuesta	Tiro de pretensado
Fb =	Fb = (m ²)	N ₀ (tn)
I =	I = (m ⁴)	N _∞ (tn)
ds =	ds = (m)	Pérdidas totales %
di =	di = (m)	
Ws =	Ws = (m ³)	
Wi =	Wi = (m ³)	
e =	e = (m)	

Solicitaciones por	M (tm)	N ₀ (inicial)		N _∞ (infinito)	
		σ _s (kg/cm ²)	σ _i (kg/cm ²)	σ _s (kg/cm ²)	σ _i (kg/cm ²)
Tiro = N					
Momento por tesado estático = Me					
Momento por tesado hiperestático = Mh					
ΣMn + Me + Mh					
Momento peso propio viga = Mg1					
ΣMn + Me + Mh + Mg1					
Momento peso propio otros elementos = Mg2					
ΣMn + Me + Mh + Mg1 + Mg2					
Momento mínimo sobrecarga = Ms mínimo					
ΣMn + Me + Mh + Mg1 + Mg2 + Ms mínimo					
Momento máximo sobrecarga = Ms máximo					
ΣMn + Me + Mh + Mg1 + Mg2 + Ms máximo					

Nota: En caso de no existir Mh se anulará, igualmente si no hay más de una etapa de tesado.

$$\text{Puente vacío} = \sum N + Me + Mh + Mg1 + Mg2 + Ms \text{ mínimo}$$

$$\text{Puente cargado} = \sum N + Me + Mh + Mg1 + Mg2 + Ms \text{ máximo}$$

ARTICULO N° 51:

TRASLADO Y MONTAJE DE VIGAS PRETENSADAS

ESPECIFICACION TECNICA PARTICULAR

1.- DESCRIPCIÓN

El presente trabajo consiste en el izamiento y montaje de las vigas pretensadas, teniendo en cuenta el izaje en el lugar de almacenamiento, el transporte hasta el lugar del emplazamiento de cada viga y el montaje de cada una en su posición definitiva sobre los apoyos.

El Contratista deberá definir, entre otras cosas, los caños camisas, los pasadores y la armadura adicional que debe incorporarse a la viga en los puntos de suspensión, de acuerdo al sistema de montaje adoptado. En caso de trabajarse con una sola grúa y eslinga directa, debe indicarse la longitud mínima de las eslingas, para evitar problemas de estabilidad en el cordón superior de la viga (generalmente no se aceptan ángulos menores de 45° entre eslinga y eje de pieza).

El Contratista detallará la solución a adoptar y la someterá a la aprobación de la Supervisión.

2.- MEDICION Y FORMA DE PAGO

Las vigas transportadas y colocadas en su ubicación final sobre los apoyos definitivos, se medirán y pagarán por unidad (N°) mediante el ítem “Traslado y montaje de vigas pretensadas”.

El precio unitario cotizado será compensación total por todos los trabajos necesarios para el transporte y montaje, apuntalamientos y arriostramientos provisorios que fueran necesarios, mano de obra, equipos, herramientas y todo material u operación adicional necesaria para dejar colocadas las vigas en su correcta posición.

ARTICULO N° 52:

ESCALERAS DE DESAGUES EXTREMOS. SEGUN PLANO PT.04

ESPECIFICACION TECNICA PARTICULAR

1.- DESCRIPCION

Este trabajo consiste en la ejecución de los desagües extremos del puente, en un todo de acuerdo al plano J-6710-I y las órdenes que al respecto imparta la Supervisión.

Antes de su construcción se deberá, una vez realizada la excavación, compactar fuertemente la superficie de apoyo, mediante elementos mecánicos, hasta lograr una compactación uniforme. A continuación se ejecutarán los desagües de hormigón clase H-13, respetando las características y dimensiones indicadas en los planos respectivos.

2.- MEDICION Y FORMA DE PAGO

Se medirán y pagarán por metro (m.) de desagües terminados y aprobados por la Supervisión. El precio cotizado será compensación total por la excavación, compactación de la base de asiento, provisión, carga y transporte de todos los materiales, elaboración y colocación del hormigón, equipos, herramientas, mano de obra y cualquier otra tarea o material necesario para la correcta ejecución de este ítem.

ARTÍCULO N° 53:

**REVESTIMIENTO DE TALUDES Y CONTRATALUDES
EN ZONA DE AUTOPISTA Y DISTRIBUIDORES,
CON SUELO ORGÁNICO Y SEMBRADO DE PASTO.**

ESPECIFICACIÓN TECNICA PARTICULAR

DESCRIPCIÓN

Consiste en la colocación de suelo orgánico en un espesor mínimo de 0,10 a 0,15 m. y sembrado de pasto, en la superficie de todos los taludes que sean menores a 1:4 y que sean indicados por la Supervisión.

MATERIALES

El suelo orgánico a colocar deberá ser aprobado por la inspección, la semilla a colocar deberá estar homologada por I.N.T.A. como apropiada para ser utilizada en esta zona del país.

CONSTRUCCIÓN

Consiste en la colocación del suelo orgánico, sembrado de semillas, regado, corte y mantenimiento del recubrimiento ejecutado hasta la recepción definitiva de la obra.

MEDICIÓN Y FORMA DE PAGO

Se medirá y pagará por m² al precio unitario de contrato establecido para el Item “**REVESTIMIENTO DE TALUDES DE TERRAPLÉN, EN ZONA DE AUTOPISTA Y DISTRIBUIDORES, CON SUELO ORGÁNICO Y SEMBRADO DE PASTO**”, siendo compensación total por la provisión y colocación del suelo orgánico, siembra de semillas, riego, corte y mantenimiento del pasto hasta la recepción definitiva, así también incluye el resembrado de pasto en aquellos sectores en que la Inspección considere que el recubrimiento ha quedado defectuoso.

ARTICULO N° 54:

PRUEBAS DE RECEPCION DE PUENTES

ESPECIFICACION TECNICA PARTICULAR

Antes de la recepción provisoria deberán efectuarse pruebas de carga estática de cada puente. En el caso de puentes de varios tramos se podrá realizar sobre uno sólo de ellos a designar por la Supervisión, complementado por el pasaje del tren de cargas por todo el puente.

El Contratista presentará a la Supervisión una Metodología de la prueba de carga en la que deberá constar al menos: Esquema de cargas (\cong 65% de la sobrecarga de cálculo), detalle de los elementos de medición con sus características, rango, ubicación, etc., cronología de aplicación y retiro de las cargas y deformaciones esperables.

Esta Metodología deberá ser aprobada por la Supervisión antes de la realización del ensayo.

El análisis de los resultados será realizado por el Contratista y sometido a la consideración de la Supervisión.

El Contratista deberá disponer para su realización la colocación de andamiajes para la instalación de aparatos, pasarelas de acceso para el personal técnico y personal auxiliar para ejecutar las tareas de acuerdo a las instrucciones impartidas por el personal técnico de la Supervisión.

Las flechas se medirán en todos los casos cuando la deformación se haya estabilizado por completo y en ningún caso antes de $\frac{1}{2}$ hora de haberse terminado de colocar la carga correspondiente en cada estado.

Se registrarán las flechas de deformación total para cada estado de carga y las residuales.

Si aparecieran grietas o fisuras durante la prueba, que la Supervisión entienda que puedan acarrear peligros para la estabilidad de la obra, se procederá al estudio de las causas que dieron lugar a las mismas, con cargo al Contratista, causa esta que puede llegar a ser motivo del rechazo de la obra.

Todos los gastos que importen estas pruebas, son por cuenta exclusiva del Contratista y por lo tanto se considerarán incluidos dentro del precio de los ítems del Contrato.

-----o-----

ARTICULO N° 55:

PROYECTO EJECUTIVO DE AUTOPISTA PREPARADO POR EL OFERENTE

ESPECIFICACIÓN ESPECIAL

I.- INFORMACIÓN BÁSICA PARA EL PROYECTO DE AUTOPISTA

Los oferentes deberán cotizar las cantidades de Obras previstas en el Formulario Propuesta y una vez adjudicada la obra deberán elaborar obligatoriamente el Proyecto Ejecutivo de Autopista de acuerdo a la presente Especificación y al eje de trazado fijado por esta repartición en el plano de Anteproyecto, dentro de los 60 días corridos de notificada la adjudicación de la Obra.

II.- CARACTERÍSTICAS DEL PROYECTO DE AUTOPISTA:

1 - PERFIL TIPO DE OBRA BASICA DE AUTOPISTA

Velocidad de Diseño: 100 Km./h.

Dos Calzadas de 7,40 m. c/u.

Separación entre Calzadas de 11,90 m.

Banquinas Externas de 2,95 m. y Banquinas Internas de 1,95 m.

Cantero Central con Talud de encuentro 1:6.

Revestimiento de desagües de cantero central con H 17 en 2 m de ancho y 0,15 m de espesor.

Sumideros para Desagües de Cantero Central.

Taludes Externos 1:4 para diferencias menores de 3 m. con Terreno Natural.

Taludes Externos 1: 2 para diferencias mayores de 3 m. con Terreno Natural, para este caso se amplía ancho de coronamiento en 0,50 m. y se coloca Defensa Metálica.

Recubrimiento de Taludes del Terraplén con Suelo Orgánico y Sembrado de Pasto.

Iluminación con Tecnología Led con Columnas de 11 m (mínimo), 2,00 m de Doble Brazo Pescante en Cantero Central.

Ciclovía de 2,00 m de ancho

Señalización Horizontal y Vertical, Pórticos.

Para contrataludes mayores de 3,00 m se cierra con talud en 3:1 y Berma a 9 m de altura.

Revestimiento de cuneta en Berma – H 17 a razón de 0,19 m³/ml de avance.

Defensa New Jersey para protección de ciclovía en sectores necesarios.

Canal colector a derecha de la autopista de progr 6319 a 15969.

2 – PERFIL TIPO DE OBRA BÁSICA PARA CALZADA INFERIOR DE DISTRIBUIDORES

Velocidad de Diseño: 40 Km./h.

Para Puente de L= 12 m Calzada: 8 m Veredas: 2 m

Para Puente de L= 2x12 m Calzada: 8 m Veredas: 2 m y Cantero Central: 4 m

3 - PERFIL TIPO DE OBRA BASICA DE RAMAS

Velocidad de diseño: 40 Km/h.

Una Calzada de 5,20 m de ancho

Banquinas ambos lados de 1,90 m de ancho

Taludes de 1: 4 para diferencias menores de 3 m con terreno natural

Taludes de 1: 2 para diferencias mayores de 3 m con terreno natural, para este caso se amplía ancho de coronamiento en 0,50 m. y se coloca Defensa Metálica.

Estabilización de taludes del terraplén con suelo orgánico y sembrado de pasto

Iluminación con columnas de 11 m con Brazo Pescante Simple en borde banquina

Señalización Horizontal y Vertical Pórticos.

4 - PERFIL ESTRUCTURAL DE CALZADA PRINCIPAL, RAMAS, RULOS Y CICLOVIA.

- 1 Carpeta de Rodamiento con Mezcla Bituminosa Tipo Concreto Asfáltico con polímero en 0,07 m. de Espesor y 7,40 m. de ancho a cada lado. En 5,20 m de ancho para Ramas.
- 2 Base Estabilizada Granular en 7,80 m. de ancho a cada lado y 0,20 m. de espesor. En 5,50 m de ancho para Ramas. Y en 2,50 m para ciclovía, con 0,20 m de espesor.
- 3 Sub-Base Estabilizada Granular en 8,20 m. de ancho y 0,25 m. de espesor a cada lado. En 5,80 m de ancho para Ramas.
- 4 Riego de Liga con Emulsión Catiónica Modificada con polímero, tipo CRR-0 m en 7,40 m. de ancho a cada lado, a razón de 0,0004 m³/m² y en 5,20 m de ancho para Ramas .
- 5 Imprimación Bituminosa con Emulsión Catiónica CI, en 7,80 m. de ancho a cada lado, a razón de 0,0013 m³/m². En 5,50 m de ancho para Ramas.
- 6 Preparación de la Subrasante en sectores necesarios.
- 7 Terraplén con Compactación Especial.
- 8 Iluminación con Tecnología Led en eje del Cantero Central s/Proyecto.
- 9 Banquina con Material de Base en 0,15 m. de espesor, 2,95 m. de ancho exterior y 1,95 m. interior y 1,90 m de ancho a cada lado para Ramas
- 10 Revestimiento de Taludes y Contrataludes de Terraplén en zona de Autopista y Distribuidores con Suelo Orgánico y Sembrado de Pasto.
- 11 Defensa Metálica s/Plano H-10237 – Clase “B” con postes metálicos pesados.

5 - ITEMS COMPLEMENTARIOS

Limpieza de Terreno.

Excavación No Clasificada

Hormigón H-25.

Hormigón H-21.

Hormigón H-17.

Acero Especial en Barras.

Retiro de Alambrados.

New Jersey y/o pretilas para protección de Ciclovía en sectores necesarios

Alambrado Olímpico con Postes de Hormigón s/Plano de detalle adjunto.

Mampostería de Piedra Asentada sobre Mortero.

Demoliciones Varias.

Gaviones de Piedra Embolsada.

Colchonetas de Piedra Embolsada.

Membrana Geotextil.

Señalización Horizontal, según Especificación Especial y de acuerdo a la ley 24.449.

Señalización Vertical, (Carteles), según Especificación Especial y de acuerdo a la ley 24.449

Señalización Vertical, (Pórticos), según Especificación Especial y de acuerdo a la ley 24.449

6 - ALCANTARILLAS

De acuerdo a Planilla Adjunta.

7.- DOCUMENTACION DEL PROYECTO DE OFERTA

La documentación de la Oferta deberá prepararse respetando la presente Especificación y demás Especificaciones que forman parte del Pliego.

Los oferentes presentarán la Propuesta de acuerdo al listado de Ítems del ANEXO I.

8.- DOCUMENTACIÓN DEL PROYECTO EJECUTIVO

Una vez contratada la obra, la Empresa deberá presentar obligatoriamente el Proyecto Ejecutivo de Autopista de acuerdo a la presente Especificación

La Dirección de Vialidad de Salta entregará para la ejecución del Proyecto Ejecutivo el soporte digital del Anteproyecto de Licitación.

En la preparación del Proyecto Ejecutivo a Realizar por el Oferente se tendrá especialmente en cuenta que los trabajos se liquidarán a los precios unitarios de contrato aplicados a las cantidades de obra realmente ejecutadas, pero considerando como tope las cantidades de cada ítem que figuran en la PROPUESTA presentada por el Oferente, salvo cuando fuere necesario aumentarlas por causas sobrevinientes a la Licitación o que la oferente no haya podido contemplarlas en su Oferta por causas debidamente Justificadas a juicio exclusivo de la D.V.S.

Esta documentación comprenderá:

CARPETA DE PLANOS (En tres (03) juegos).

- * Carátula
- * Índice de planos
- * Plano de ubicación
- * Planimetría General
- * Perfil tipo de Obra Básica y pavimento
- * Planialtimetría de Detalle.
- * Proyecto de Desagües.
- * Perfiles Transversales.
- * Planos Tipo.
- * Planos de Detalles
- * Señalización Horizontal y Vertical s/Ley N° 24.449.
- * Planos correspondientes a Obras de Arte y Puentes proyectados.
- * Remoción y traslado de posibles instalaciones subterráneas (agua, gas, cloacas, coaxil, electricidad, teléfonos, fibra óptica, etc.) y aéreas que interfieran con la ejecución de la Obra.

PRESENTACIÓN:

Como lo establece el Artículo 89 de la Ley 8072, el proyecto que incluye soporte magnético elaborado por la Contratista es de propiedad de la D.V.S., el cual se deberá presentar en la siguiente forma.

La presentación se deberá hacer en lámina de 59,4 cm. x 93 cm. exterior. Los márgenes serán de 0,7 cm en el borde superior e inferior, 3 cm en el borde izquierdo y 1 cm en el borde derecho, quedando un recuadro de 58 x 89, con rótulo tipo de la Dirección de Vialidad de Salta. Las Láminas deberán ser dobladas y encuadradas en tamaño A4.

* Para los trabajos ejecutados con un Software de diseño asistido, la Contratista entregará a la Repartición el soporte magnético conteniendo:

- 1) Listado de todas las coordenadas en formato ASCCII de la base de datos del modelo digital del terreno con los datos encolumnados y separados por espacio de Número de punto, Este, Norte, Cota y Descripción.
- 2) El modelo digital del terreno, en extensión DWG en 3 D, que incluya todos los elementos vectorizados en las planimetrías de detalle (curvas de nivel, accidentes geográficos, lechos existentes, cuadrícula, eje de proyecto, puntos fijos, mojones de red de apoyo, etc.
- 3) Planialtimetrías completas, planimetría general, planos de detalle, perfiles transversales, perfiles de eje de alcantarillas, etc., en extensión DWG.

CARPETA DE INFORMES (En tres (03) juegos)

- * Memoria Descriptiva.
- * Memorias de Cálculo.
- * Estudio de Suelos.
- * Proyecto de Desagües completo de la Autopista, garantizando el escurrimiento total de las aguas sin afectar las zonas con las que interactúa en todo su recorrido. Estudio Hidráulico con verificación de todas las obras de Arte.
- * Planilla de Cómputos Métricos
- * Planilla de Movimiento de Suelos
- * Especificaciones Técnicas Particulares (si correspondiere)
- * Proyecto Canal Colector Completo y Detallado, más las obras hidráulicas accesorias y complementarias que correspondan

* Presupuesto y Análisis de Precios

* Evaluación de Impacto Ambiental y Social s/ Normativa Vigente (Ley 7070 y Dctos. Reglamentarios) y Plan de Manejo Ambiental (PMAc) específico para la etapa de construcción para el Proyecto según Especificación Técnica Ambiental de este Pliego Licitatorio.

PRESENTACIÓN:

Se presentará en forma de carpeta con hojas móviles tamaño A4, con margen izquierdo de 3,00 cm.

III.- CARACTERÍSTICAS DE PROYECTOS DE PUENTES

1.- GENERALIDADES

A continuación, se hace una descripción de los Puentes y ubicación, además se adjuntan los planos de Anteproyecto Básico respectivos.

- 1- PROG. -15.42 - PUENTE DISTRIBUIDOR R P N° 24**
L = 24m (12m+12m), Tableros: 2 x Ancho Total 13.80m, incluidas veredas externas y guardarruedas.
- 2- PROG. 2+312.00 - PUENTE DISTRIBUIDOR R P N° 23**
L = 24m (12m+12m) Oblicuo 67°, Tableros: 2 x Ancho Total 13.80m, incluidas veredas externas y guardarruedas.
- 3- PROG. 3+479.00 -PUENTE SOBRE R P N° 49 – VIAS RAMAL C-14 – VINCULACIÓN COLECTORAS**
L = 54m (12m+30m+12m), Tableros: 2 x Ancho Total 14.90m, incluidas veredas externas, ciclovías y guardarruedas.
- 4- PROG. 5+672.00 - PUENTE DISTRIBUIDOR CAMINO VECINAL**
L = 12m, Tableros: 2 x Ancho Total 13.80m, incluidas veredas externas y guardarruedas.
- 5- PROG. 8+000.00 - PUENTE DISTRIBUIDOR R P N° 22**
L = 12m, Tableros: 2 x Ancho Total 13.80m, incluidas veredas externas y guardarruedas.
- 6- PROG. 13+013.00 - PUENTE DISTRIBUIDOR CAMINO VECINAL PJE. LAS PIRCAS**
L = 12m, Tableros: 2 x Ancho Total 13.80m, incluidas veredas externas y guardarruedas.
- 7- PROG. 15+648.00 - PUENTE DISTRIBUIDOR R P N° 36**
L = 24m (12m+12m) Oblicuo 67°, Tableros: 2 x Ancho Total 13.80m, incluidas veredas externas y guardarruedas.
- 8- PROG. (Inicio 15+935.13 – Fin 16+235.13) PUENTE SOBRE RIO ROSARIO**
L = 300m (12 x 25m), Tableros, 2 x Ancho Total 14.90m, incluidas veredas externas, ciclovías y guardarruedas.
- 9- PROG. 18+342.59 - PUENTE DISTRIBUIDOR R P N° 77S**
L = 12m, Tableros: 2 x Ancho Total 13.80m, incluidas veredas externas y guardarruedas.
- 10- PROG. (Inicio 18+640.43 – 18+790.43 Fin)PUENTE SOBRE RIO PULARES**
L = 150m (6 x 25m), Tableros, 2 x Ancho Total 14.90m, incluidas veredas externas, ciclovías y guardarruedas.

2.- FUNDACIONES

Los Oferentes deberán considerar fundación directa para todos los Puentes.

Los Oferentes podrán proyectar y cotizar las fundaciones mediante Pozos según se indica en los Planos de Anteproyecto Básico.

2.1 MATERIALES

Los materiales a utilizar para los pozos serán Hormigón Ciclópeo H-13, con 60% de Hormigón y 40% de Piedra.

2.2 COTAS DE FUNDACIÓN

Serán las que se indican en los respectivos Planos de Anteproyecto Básico.

No se aceptarán ofertas en las que se fijen las cotas de fundación por encima de las indicadas en los Planos.

Las cotas de fundación definitivas surgirán del estudio de suelos que el Contratista se obliga a realizar.

Si del estudio mencionado surgen diferencias con las cotas definidas en el proyecto de oferta, estas serán pagadas o descontadas según la Especificación Técnica Particular “Variación de las cotas de fundación”.

2.3 COTAS SUPERIORES DE LOS POZOS:

Serán las que figuran en los Planos de Anteproyecto y no se podrán modificar.

La altura máxima del pozo de fundación será de 2 m

2.4 TENSION MÁXIMA SOBRE EL TERRENO.

A los efectos de comparar ofertas, la tensión admisible máxima sobre el terreno será:

ESTRIBOS Y PILAS: Tensiones de Borde, $\sigma_t = 3 \text{ kg/cm}^2$.

3 - INFRAESTRUCTURA

3.1 ESTRIBOS

3.1.1 Puente PROG. -15.42 - PUENTE DISTRIBUIDOR R P N° 24

3.1.2 Puente PROG. 2+312.00 - PUENTE DISTRIBUIDOR R P N° 23

3.1.3 Puente PROG. 3+479.00 - PUENTE SOBRE R P N° 49 – VIAS RAMAL C-14 – VINCULACIÓN COLECTORAS

3.1.4 Puente PROG. 5+672.00 - PUENTE DISTRIBUIDOR CAMINO VECINAL

3.1.5 Puente PROG. 8+000.00 - PUENTE DISTRIBUIDOR R P N° 22

3.1.6 Puente PROG. 13+013.00 - PUENTE DISTRIBUIDOR CAMINO VECINAL PJE. LAS PIRCAS

3.1.7 Puente PROG. 15+648.00 - PUENTE DISTRIBUIDOR R P N° 36

3.1.8 Puente PROG. (Inicio 15+935.13 – Fin 16+235.13) PUENTE SOBRE RIO ROSARIO

3.1.9 Puente PROG. 18+342.59 - PUENTE DISTRIBUIDOR R P N° 77s

3.1.10 Puente PROG. (Inicio 18+640.43 – 18+790.43 Fin) PUENTE SOBRE RIO PULARES

Los Estribos deberán ser de tipo cerrado, es decir no deberán dejar pasar el talud por delante del muro frontal, o a 45° y la longitud de estos muros surgirán de un talud 1:2

El muro frontal debe ser vertical.

Los Estribos se proyectarán con muros de vuelta paralelos al eje longitudinal del Puente y la longitud de estos muros surgirán teniendo en cuenta la continuidad con los muros de contención previstos en láminas planialtimétricas.

Estos Estribos deberán ser autoportantes es decir no se podrá tomar efectos horizontales con elementos tensores.

Los Estribos deberán ser de tipo cerrado con muros de vuelta o a 45° y la longitud de estos muros surgirán para un talud de 2:3 no pudiendo pasar delante del muro frontal.

A los efectos del cálculo de los empujes de los suelos se tomará:

- a) Talud $\alpha = 33^\circ$
- b) Angulo de Fricción entre Muro y suelo = 0°
- c) Peso Específico del Suelo = 2,0 tn/m³.
- d) Sobrecarga Equivalente sobre Terraplén de Acceso h = 1.00 m.

3.2 MATERIALES

Los estribos se construirán en Hormigón Armado calidad H-21.

4 - SUPERESTRUCTURA

4.1 MATERIALES

La superestructura integrada por vigas y losa de calzada podrá proyectarse con Vigas de Hormigón Pretensado o Postesado, calidad mínima del Hormigón H-30.

La Losa de Tablero y Losa de Continuidad se construirán con Hormigón H-30 como mínimo.

La losa de tablero deberá tener un espesor mínimo de 0.12 m sobre la cota superior de la Viga.

4.2 LONGITUD DE LOS PUENTES (LUCES)

La longitud de cada Puente no podrá ser inferior a la longitud que se indica en el Plano de Anteproyecto Básico.

4.3 ANCHO DE CALZADAS Y VEREDAS

El ancho de calzada y veredas será el que se indica en cada Plano de Anteproyecto Básico

4.4 RASANTE

Es la que figura en el respectivo Plano de Anteproyecto Básico.

4.5 COTA DE BORDE INFERIOR DE VIGAS

No podrá ser inferior a las que se indican en los respectivos Planos de Anteproyecto Básico.

4.6 LOSA DE APROXIMACIÓN

De acuerdo a lo indicado en el Plano de Anteproyecto Básico.

4.7 CARPETA DE DESGASTE

Será de Carpeta Asfáltica en Caliente.

4.8 JUNTA DE DILATACIÓN

Se colocarán en cada extremo del puente y serán con Asfalto Polimerizado, según Especificación Técnica adjunta.

4.9 CAÑOS DE DESAGÜES

Los caños de desagües se proyectarán cada 2,50m en calzada, con diámetro $\varnothing = 0,10$ m y long: 0,60m.

5 ELEMENTOS COMPLEMENTARIOS

Los siguientes elementos complementarios quedarán definidos por los correspondientes planos tipo de D.V.S.:

- Baranda Metálica para Puente – PT-01, Tipo “A”.
- Baranda de Seguridad en Accesos según proyecto de camino.
- Junta de Dilatación Simple, s/ Especificación.
- Losa de Aproximación s/Pl. Z-6660.

Además se deberá proyectar:

- Topes Antisísmicos.
- Caños de Desagües (según Plano Anteproyecto).
- Escalerilla de Desagües laterales.
- Losas de Continuidad (si corresponde al proyecto).

6 REGLAMENTOS A UTILIZAR

Los Reglamentos que se incluyen en orden prioritario en este numeral son de aplicación obligatoria, y no se podrán reemplazar por otros similares.

6.1 “ Bases para el Cálculo de Puentes de Hormigón Armado según DNV”

Se tendrá en cuenta exclusivamente el Capítulo A correspondiente a “Cargas de Cálculo” con las prescripciones que se indican en este Artículo.

6.2 “Reglamento CIRSOC 201 - 2005”.

6.3 “Pliego General de Condiciones y Especificaciones Técnicas Más Usuales de la D.N.V.” – Edición 1998

6.4 “Normas Antisísmicas Argentinas N.A.A. 80”

7 - ITEMS A CONSIDERAR

Los oferentes presentarán el correspondiente cómputo y presupuesto de cada Puente, en base al listado de ítems tentativos que se mencionan en el ANEXO I, separado para cada Puente.

8 - DOCUMENTACION DEL PROYECTO DE OFERTA

Teniendo en cuenta los Planos de Anteproyecto Básico respectivos, los Oferentes deberán presentar obligatoriamente por separado el Cómputo Métrico y Presupuesto de cada Puente, a los efectos de tener información sobre la composición de los costos. A tal fin se adjunta Anexo I con el listado tentativo de los ítems del Anteproyecto de cada Puente.

Aquellos oferentes que presenten ofertas que no respeten lo mencionado anteriormente serán considerados como que no cumplen con las bases de esta Licitación.

La documentación mínima a presentar para cada Puente será la siguiente:

- a) Plano General del Proyecto. Corte Longitudinal y Transversal - Planta.
- b) Planos de las diferentes estructuras que componen el proyecto del Puente: Estribos - Pilares - Losa de Calzada y Vigas.
- c) Cómputos Métricos Detallado (largo, ancho, espesor, superficie, volumen, etc.) - siguiendo el listado tentativo de Items del ANEXO I.
- d) Breve Memoria Descriptiva del Método Constructivo a realizar.
- e) Presupuesto, Precios Unitarios y Análisis de Precios de cada uno de los Ítems ó Rubros que compongan cada Puente.

En la preparación del proyecto a realizar por el Oferente se tendrá especialmente en cuenta que los trabajos se liquidarán a los precios unitarios de contrato aplicados a las cantidades de obra realmente ejecutadas, pero considerando como tope las cantidades de cada ítem que figuran en la PROPUESTA, aún cuando fuera necesario aumentarlas por errores en los cómputos ó para dar cumplimiento a exigencias indicadas en este PLIEGO.

Los ajustes en la fundación que puedan surgir a raíz del estudio de suelos que el contratista se obliga a realizar, se harán de acuerdo a la Especificación Técnica “Variación de las Cotas de Fundación”

9 - PRESCRIPCIONES REGLAMENTARIAS

9.1 CARGAS PARA EL CÁLCULO:

Rigen las prescripciones de las “Bases para el Cálculo de Puentes de Hormigón Armado” de la D.N.V. con las siguientes modificaciones.

9.1.1 En el Cap. A (Cargas de Cálculo).II (Fuerzas Principales)

- a) (Carga Permanente) queda anulado el último párrafo que se refiere a la consideración del 75% del peso propio en la determinación de los esfuerzos exteriores producidos para esta carga permanente.

En sustitución del mismo, vale la siguiente prescripción:

Los cálculos de resistencia que se ajusten a este Reglamento se efectuarán considerando los esfuerzos exteriores que corresponden al 100% del peso propio.

- b) (Sobrecarga útil) – La categoría del puente será A-30.

9.1.2 En el Cap. A – Cargas de Cálculo- II (Fuerzas Principales)

9.2.1 DIÁMETRO MÍNIMO

No se admitirán barras de diámetros inferiores a 8 mm, para estructuras resistentes.

9.3 ACCIÓN SÍSMICA

Las estructuras se verificarán al Sismo según la Norma Antisísmica vigente y toda otra Reglamentación Antisísmica complementaria.

Para la verificación del mismo se considerará Puente vacío, es decir sin sobrecargas.

Se analizará un estado de cargas que contemple: Acción Sísmica, Variación de Temperatura y Peso Propio.

Se deberá prever en el proyecto del puente elementos destinados a restringir desplazamientos excesivos como consecuencia del sismo (anclajes, topes, etc.) adoptando para su dimensionamiento el coeficiente $C_p = 2 C_o$.

Sobrecarga útil, la multitud compacta (muchedumbre) sobre la calzada se introducirá con los siguientes valores que son función de la longitud cargada la cual viene determinada por la consideración de la línea de influencia del esfuerzo que se tiene en consideración, a tal efecto se tendrá en cuenta que si es necesario para obtener los efectos máximos, cargar varias zonas de la línea de influencia, contiguas o no, la longitud cargada L será igual a la suma de las longitudes de las zonas cargadas.

Los valores anteriores resultan de la expresión:

$$P = 365 + \frac{80 + 10^6}{L^3 + 50 L^2 + 334.000}$$

L m	p t/m ²	L m	p t/m ²	L m	p t/m ²
5	0.603	20	0.586	35	0.548
10	0.600	25	0.575	40	0.532
15	0.595	30	0.562	45	0.517

Para valores de L intermedios de los indicadores en la tabla se interpolarán linealmente.

9.3 DISPOSICIONES SOBRE ARMADURAS.

El muro frontal deberá ser vertical.

9.3.1 RECUBRIMIENTOS

Los recubrimientos mínimos sobre armaduras serán:

Losas: 3 cm

Vigas – Muros – Columnas – Pantallas – Otras Estructuras Resistentes: 4 cm.

Zapatas: 5 cm

9.3.2 DISTANCIA MÍNIMA ENTRE BARRAS.

La luz mínima entre barras en toda dirección, debe ser por lo menos igual al diámetro de la barra y nunca menor de 4 cm.

Las tensiones del terreno y los materiales se podrán incrementar en un 40% cuando intervenga la verificación sísmica.

10 - DOCUMENTACIÓN DEL PROYECTO EJECUTIVO

Una vez contratada la Obra, la Empresa Contratista respetando las pautas fijadas en la Oferta preadjudicada deberá presentar dentro los 60 días corridos de notificada la adjudicación de la obra para ser sometida a aprobación, la documentación completa del Proyecto Ejecutivo de cada Puente, con la cual se construirá la Obra.

Esta documentación comprenderá:

10.1. ENSAYOS DE SUELOS Y ANÁLISIS QUÍMICOS.

El Contratista deberá realizarlos de acuerdo a las instrucciones del presente Pliego.

10.2. MEMORIA DE CÁLCULO COMPLETA.

Se incluirá memoria de cálculo completa de los elementos estructurales y en particular se agregará el cálculo completo de las fundaciones de acuerdo a los resultados del ensayo de suelos.

10.3 PLANOS GENERALES DE ENCOFRADOS, DE ARMADURAS Y DE DETALLES.

IV.- MEDICION Y FORMA DE PAGO DEL PROYECTO EJECUTIVO DE AUTOPISTA.

El Proyecto Ejecutivo de la totalidad de la Obra se medirá y pagará en forma Global por el Item "**Proyecto Ejecutivo**", dicha Documentación debe incluir los Proyectos Ejecutivos de los Puentes; además de la Autopista.

Se podrá medir y pagar en forma parcial de acuerdo al proyecto ejecutivo parcial o por tramos presentado por la Contratista.

Se deja debidamente aclarado que no se podrá certificar éste Item ni cualquier otro de la presente Obra sin estar aprobado el estudio de Impacto Ambiental de la totalidad de la obra, previa Audiencia Publica correspondiente.

La Contratista desarrollará y ejecutará un Plan de Manejo Ambiental específico para la etapa de construcción (PMAc) para cada Proyecto Ejecutivo Parcial o por tramos separados, de acuerdo a lo especificado en la Especificación Técnica Ambiental de Sección 5-B.

La Documentación Técnica del Proyecto Ejecutivo, deberá estar visada por el Consejo Profesional de Agrimensores, Ingenieros y Profesionales Afines de la Provincia de Salta.

La Empresa Contratista se hace responsable del cumplimiento de la legislación vigente referente a Arancel de Honorarios por el visado del Proyecto Ejecutivo y por la Dirección Técnica de la Obra.

ANEXO 1

RUBRO PUENTES			
23.1	EXCAVACION PARA FUNDACIONES.		
A)	PARA ESTRIBOS	m3	
B)	PARA PILARES	m3	
C)	PARA MUROS DE PIE.	m3	
23.2	HORMIGÓN CICLÓPEO H-13 PARA POZOS DE FUNDACIÓN.	m3	
23.3	HORMIGON DE PIEDRA H-17		
A)	PARA MUROS DE PIE.	m3	
B)	PARA CONTRAPISOS.	m3	
23.4	HORMIGÓN DE PIEDRA H-21, EXCLUIDA LA ARMADURA.		
A)	PARA ESTRIBOS.	m3	
B)	PARA PILAS.	m3	
C)	PARA VIGAS DE ARRIOSTRAMIENTO.	m3	
D)	PARA LOSA DE APROXIMACION..	m3	
23.5	HORMIGON DE PIEDRA ARMADO H-30, EXCLUIDA ARMADURA PARA VIGAS PRETENSADAS PRINCIPALES.	m3	
23.6	HORMIGON DE PIEDRA ARMADO H-30, EXCLUIDA ARMADURA PARA LOSA DE TABLERO.	m3	
23.7	CARPETA DE DESGASTE PARA PUENTE CON CARPETA ASFALTICA EN CALIENTE.	m2	
23.8	ACERO ESPECIAL PARA HORMIGON PRETENSADO, COLOCADO E INYECTADO.	tn	
23.9	ACERO ESPECIAL ADN 420 EN BARRAS COLOCADO.	tn	
23.10	TRASLADO Y MONTAJE DE VIGAS PRETENSADAS.	n°	
23.11	PLACAS DE POLICLOROPRENO, COLOCADOS.		
A)	APOYO DE VIGAS.	n°	
B)	TOPES ANTISISMICAS TRANSVERSALES.	n°	
23.12	JUNTA DE DILATACION SIMPLE COLOCADA, S/ ESPECIFICACION.	m	
23.13	BARANDA METALICA PARA PUENTE S/PI. PT-01-TIPO "A".	m	
23.14	ESCALERAS DE DESAGUES EXTREMOS S/PL. PT-04.	m3	
23.15	CAÑOS DE PVC PARA DESAGUES,	m	

ARTICULO N° 56:

LABORATORIO DE OBRAS Y OFICINAS PARA EL PERSONAL

AUXILIAR DE SUPERVISIÓN

ESPECIFICACION TECNICA PARTICULAR

1 - DESCRIPCION:

Para el LABORATORIO DE OBRAS Y OFICINAS PARA EL PERSONAL AUXILIAR DE SUPERVISIÓN rige lo establecido en la Sección K-I del Pliego de Especificaciones Técnicas Generales (Edición 1998).

Con respecto al Equipo mínimo de Ingeniería descrito en la mencionada Especificación, se anula y reemplaza por el siguiente listado de elementos, en las cantidades que sean necesarias de acuerdo a la envergadura de la Obra:

•1	<p><u>Equipo GNSS - RTK</u> <u>Características Generales:</u> Canales: 1.598 canales, permitiendo el seguimiento simultáneo de múltiples constelaciones. Constelaciones Compatibles: GPS, GLONASS, BEIDOU, GALILEO, SBAS, QZSS. Frecuencias Soportadas: GPS: L1, L1C, L2C, L2P, L5. GLONASS: G1, G2, G3. BEIDOU: B1I, B2I, B3I. GALILEO: E1, E5A, E5B. QZSS: L1, L2C, L5. SBAS: L1. <u>Precisión de Posicionamiento:</u> Levantamiento RTK: Horizontal: ±8 mm + 1 ppm. Vertical: ±15 mm + 1 ppm. Red RTK: Horizontal: ±8 mm + 0,5 ppm. Vertical: ±15 mm + 0,5 ppm. Estático y Fast Estático: Horizontal: ±2,5 mm + 0,5 ppm. Vertical: ±5 mm + 0,5 ppm. <u>Compensación de Inclinación IMU:</u> Rango de compensación: 0° a 60°. Precisión adicional horizontal: típicamente menor de 10 mm + 0,7 mm/° para inclinaciones menores a 30°. <u>Sistema Operativo y Conectividad:</u> Sistema operativo basado en Linux. Operación con un solo botón. Indicadores: cuatro luces indicadoras. Interfaz web (Web UI) disponible. Conectividad WiFi y Bluetooth. <u>Almacenamiento de Datos:</u> Memoria interna de 8 GB. Soporte para almacenamiento externo vía USB. <u>Radio y Comunicación:</u> Transceptor de radio integrado. Rango de frecuencia: 410-470 MHz. Protocolos compatibles: Farlink, TrimTalk450s, SOUTH, HUACE, Hi-Target, Satel. Rango de trabajo típico: hasta 5 km en modo repetidor. <u>Batería y Autonomía:</u> Duración: más de 10 horas en modo estático, 8 horas en modo móvil y 8 horas en modo base. <u>Resistencia y Durabilidad:</u> Carcasa de aleación de magnesio y aluminio. Resistencia a caídas: soporta caídas desde 2 metros sobre concreto. Protección ambiental: clasificación IP67 (resistente al polvo y al agua). Rango de temperatura de operación: -45°C a 70°C.</p>
•1	<p><u>Equipo Estación Total:</u> <u>Características Generales:</u> Precisión Angular: de 2". Compensador: Doble eje líquido-eléctrico con un rango de ±4' y precisión de 1". Teclado: Alfanumérico con retroiluminación en ambas caras. Pantalla: LCD blanco y negro con resolución de 160x96 dpi, presente en ambas caras del instrumento. <u>Medición de Distancias:</u> Con Prisma: Alcance máximo: 5.000 metros. Precisión: ±(2 mm + 2 ppm x D). Sin Prisma: Alcance máximo: 1.000 metros. Precisión: ±(3 mm + 2 ppm x D). Tiempo de Medición: Con prisma: Seguimiento 0,1 s, Fino 0,3 s. Sin prisma: 0,3 - 3 s. <u>Medición de Ángulos:</u> Método de Medición: Codificación absoluta continua con un diámetro de sensor de 79 mm. Lectura Mínima: 1" / 5", configurable según las necesidades del usuario. <u>Telescopio:</u> Aumento: 30x. Apertura Efectiva: 45 mm (EDM 50 mm). Campo de Visión: 1°30'. Distancia Mínima de Enfoque: 1,2 metros. <u>Almacenamiento y Conectividad:</u> Memoria Interna: Capacidad para almacenar hasta 32.000 puntos. Memoria Externa: Soporta dispositivos USB. Conectividad: Bluetooth Clase II, V2.0+EDR para comunicación inalámbrica. <u>Plomada:</u> Tipo: Láser con precisión de ±1,5 mm a 1,5 metros. <u>Batería:</u> Tipo: Batería de litio recargable de 7,4 V. Autonomía: 10 horas de uso continuo. <u>Resistencia y Durabilidad:</u> Protección Ambiental: Clasificación IP55, resistente al polvo y al agua. Rango de Temperatura de Operación: -20°C a +50°C.</p>

<ul style="list-style-type: none"> •1 	<p>Equipo DRONE Aerofotogramétrico – RTK: Características Generales: Peso al Despegar: 1.191 gramos. Dimensiones: Plegado: 228 mm x 133 mm x 110 mm. Desplegado: 424 mm x 354 mm x 110 mm. Altitud Máxima de Despegue: 7.000 metros sobre el nivel del mar. Velocidad Máxima de Ascenso: 8 m/s. Velocidad Máxima de Descenso: 4 m/s. Velocidad Horizontal Máxima: 20 m/s. Tiempo Máximo de Vuelo: Hasta 36 minutos en condiciones óptimas. Resistencia al Viento: Hasta 17 m/s. Sistema de Posicionamiento RTK: Precisión de Posicionamiento: Horizontal: ±1 cm + 1 ppm. Vertical: ±1,5 cm + 1 ppm. Frecuencia de Actualización: Hasta 10 Hz. Modos de Operación: RTK Fijo: Utilizando una estación base RTK. PPK (Post-Processed Kinematic): Para procesamiento posterior de datos. Cámara: Sensor: CMOS de 1 pulgada con 20 megapíxeles. Resolución de Video: Hasta 6K a 30 fps. Apertura: Ajustable de f/2.8 a f/11. Rango ISO: Fotografía: 100-12.800. Video: 100-6.400. Modos de Fotografía: Única, ráfaga, temporizador, HDR. Formatos de Imagen: JPEG, DNG (RAW). Formatos de Video: MOV, MP4 (H.264/H.265). Sistema de Transmisión: Tecnología: Autel SkyLink 2.0. Alcance Máximo de Transmisión: Hasta 15 km en condiciones óptimas. Frecuencias Operativas: 2.4 GHz, 5.8 GHz, 900 MHz (según regulaciones locales). Resolución de Transmisión en Vivo: Hasta 1080p. Detección y Evitación de Obstáculos: Sensores: 12 sensores visuales, sensores ultrasónicos y unidades de medición inercial (IMU). Cobertura: 360 grados, proporcionando detección omnidireccional. Modos de Evitación: Activado, desactivado y modo de advertencia. Batería: Capacidad: 7.100 mAh. Tipo: Li-Po 3S. Tiempo de Carga: Aproximadamente 90 minutos con el cargador estándar. Control Remoto: Pantalla: Pantalla integrada de 7,9 pulgadas con brillo de 2.000 nits. Autonomía: Hasta 4,5 horas de uso continuo. Rango de Operación: Coincide con el alcance máximo de transmisión del dron. Resistencia y Durabilidad: Temperatura de Operación: -10°C a 40°C. Clasificación IP: No especificada; se recomienda evitar condiciones de humedad extrema.</p>
<ul style="list-style-type: none"> •4 	<p><u>PC- Características:</u> -Gabinete c/Cooler adicionales con teclado, mouse y parlantes. -Fuente PC 80 plus Gold. -Procesador Intel Core I7 de 13va Generación o Superior. -Placa Video Dedicada 8 Gb o Superior. -Multilectora de Tarjeta de Memorias. -Monitor Led de 24". -Disco Rígido 1Tb SSD M.2 PCIx4 o superior. -Memoria Ram de 16 Gb o DDR5. -Motherboard Compatible con las características de los componentes y con WiFi 6. -UPS 1000 UPS on line.</p>
<ul style="list-style-type: none"> •2 	<p><u>NOTEBOOK:</u> -Notebook Nitro V 15.6" FHD i7-13620H. –Placa de Video RTX4060. – 2 Memorias 16 GB DDR5. -1Tb SSD M.2 NVME con WiFi 6. –Mouse. –Unidad estado Solido SSD XS 1000 Externo 1 Tb USB 3.2 Color Negro. Mochila Porta Notebook.</p>
<ul style="list-style-type: none"> •2 	<p><u>IMPRESORAS:</u> -Ecotank L14150 Multifunción con A3 o similar.</p>
<ul style="list-style-type: none"> •1 	<p><u>IMPRESORA</u> -Multifunción HP Laserjet Pro Mfp 4103fdw Monocroma.</p>

2 - MEDICIÓN Y FORMA DE PAGO:

El Item “LABORATORIO DE OBRAS Y OFICINAS PARA EL PERSONAL AUXILIAR DE SUPERVISIÓN” se medirá por mes de provisión y se pagará mediante una Cuota Mensual, al precio unitario de Contrato, durante el tiempo de plazo de Obra o hasta la Recepción Provisional. Dicho pago será compensación total por los gastos que demanden la Construcción y/o alquiler, su instalación, conservación, limpieza y la provisión de todos los elementos necesarios para su funcionamiento, como así también su posterior demolición y retiro de las instalaciones. Quedando el Equipo GNSS – RTK, la Estación Total, el Dron, las 4 Computadoras, las 2 Notebook, las 3 Impresoras en poder de la Dirección de Vialidad de Salta, al momento de la recepción Definitiva de la Obra.

ARTICULO N° 57:

MOVILIDAD PARA EL PERSONAL AUXILIAR DE SUPERVISIÓN

ESPECIFICACIÓN TÉCNICA PARTICULAR

El Título H del Pliego de Especificaciones Técnicas Generales de la D.N.V. Edición 1998, queda anulado y reemplazado por lo siguiente:

1 - DESCRIPCIÓN

El Contratista deberá suministrar para la movilidad del personal de Supervisión de Obra, desde la fecha de inicio de replanteo hasta la Recepción Provisoria de la Obra, cuatro (4) camionetas doble cabina con chofer, incluida la suministrada para uso del laboratorio prevista en la Sección K- I del Pliego de Especificaciones Generales (Edición 1998).

Las unidades suministradas deberán ser camionetas gasoleras doble cabina (0) KM, con aire acondicionado, debiendo hallarse en todo momento en buenas condiciones de funcionamiento y en concordancia con los servicios que deba prestar.

Los vehículos deberán encontrarse en el local de la Supervisión, al iniciarse las tareas diarias, y serán utilizados exclusivamente para las necesidades de la Supervisión.

Durante el periodo de garantía que media entre la Recepción Provisoria y la Recepción Definitiva de la Obra, la Contratista, ante el requerimiento de la Supervisión de Obra, deberá proveer la movilidad para inspecciones, reparaciones, controles y/o estudios que se originaran como consecuencia de la construcción y conservación de la Obra.

La “MOVILIDAD PARA EL PERSONAL AUXILIAR DE SUPERVISIÓN”, provisión, gastos de sueldos ó jornales del personal encargado de su conducción, combustibles, lubricantes, neumáticos, reparaciones, repuestos, seguros, patentes y demás gastos necesarios para las mismas, no se medirá ni recibirá pago directo alguno y estará a cargo exclusivo el Contratista, debiendo suministrarse desde la fecha de inicio de replanteo hasta la Recepción Provisoria de la Obra.

2 MULTA POR INCUMPLIMIENTO

La falta de cumplimiento de estas disposiciones, aunque sea en forma parcial, dará lugar a la aplicación de una multa equivalente a 500 litros de Gasoil por día o jornada de trabajo en que no pueda contarse con movilidad en la obra, por causas imputables al Contratista y por vehículo.

3 - OBLIGACIÓN DE IDENTIFICAR LAS MOVILIDADES PARA EL PERSONAL DE INSPECCIÓN

La movilidad que fuera afectada al uso del personal de Inspección, deberá llevar inscripta en un lugar perfectamente visible, en ambas puertas delanteras, una leyenda que la identifique y dentro de los siguientes términos:

“ AL SERVICIO DE LA DIRECCIÓN DE VIALIDAD DE SALTA ”

y la designación de la obra, en la que presta servicio en forma concisa. Cada letras estarán inscriptas en un rectángulo de 7 cm. por 5 cm. con un espesor de 0,5 cm.

4 - CUMPLIDO EL PLAZO DE GARANTIA DE LAS CUATRO CAMIONETAS, DOS CAMIONETAS QUEDARÁN EN VIALIDAD DE SALTA, siendo responsabilidad de la Contratista gestionar a su cargo las transferencias respectivas.

ARTICULO N° 58:

MOVILIZACION DE OBRA

ESPECIFICACION TECNICA PARTICULAR

I - DESCRIPCIÓN:

El Contratista suministrará todos los medios de locomoción, transportará su equipo, repuestos, materiales no incorporados a la obra, etc. al lugar de la construcción y adoptará todas las medidas necesarias a fin de comenzar la ejecución de los distintos ítem de las obras dentro de los plazos previstos, incluso la instalación de los campamentos necesarios para sus operaciones.

II - TERRENO PARA OBRADORES:

Será por cuenta exclusiva del Contratista el pago de los derechos de arrendamiento de los terrenos necesarios para la instalación de los obradores.

III - OFICINAS Y CAMPAMENTOS DEL CONTRATISTA:

El Contratista construirá o instalará las oficinas y campamentos que se necesiten para la ejecución de la obra debiendo ajustarse a las disposiciones vigentes sobre alojamiento del personal obrero y deberá mantenerlos en condiciones higiénicas.

La aceptación por parte de la REPARTICIÓN de las instalaciones, correspondientes al campamento citado precedentemente, no exime al Contratista de la obligación de ampliarlo o modificarlo de acuerdo con las necesidades reales de la obra durante su proceso de ejecución.

IV - EQUIPOS:

El Contratista notificará por escrito que el equipo se encuentra en condiciones de ser inspeccionado, reservándose la REPARTICIÓN el derecho de aprobarlo si lo encuentra satisfactorio.

Cualquier tipo de planta o equipo inadecuado o inoperable que en opinión de la DIRECCIÓN DE VIALIDAD DE SALTA no llene los requisitos y las condiciones mínimas para la ejecución normal de los trabajos, será rechazado, debiendo el Contratista reemplazarlo o ponerlo en condiciones, no permitiendo la Supervisión la prosecución de los trabajos hasta que el Contratista haya dado cumplimiento a lo estipulado precedentemente.

La inspección y aprobación del equipo por parte de la DIRECCIÓN DE VIALIDAD DE SALTA no exime al Contratista de su responsabilidad de proveer y mantener el equipo, plantas y demás elementos en buen estado de conservación, a fin de que las obras puedan ser finalizadas dentro del plazo estipulado.

El Contratista deberá hacer todos los arreglos y transportar el equipo y demás elementos necesarios al lugar del trabajo con la suficiente antelación al comienzo de cualquier operación a fin de asegurar la conclusión del mismo dentro del plazo fijado.

El Contratista deberá mantener controles y archivos apropiados para el registro de toda maquinaria, equipo, herramientas, materiales, enseres, etc., los que estarán en cualquier momento a disposición de la DIRECCIÓN DE VIALIDAD DE SALTA.

El incumplimiento por parte del Contratista de cualquiera de los elementos citados, en lo que se refiere a las fechas propuestas por él, dará derecho a la REPARTICIÓN a aplicar el Artículo 50, inciso b) de la Ley 13064 con las consecuencias previstas en el Artículo **PENALIDADES POR MORA EN LA EJECUCION DE LOS TRABAJOS.**

V - **FORMA DE PAGO:**

La oferta deberá incluir un precio global por el ítem “**MOVILIZACIÓN DE OBRA**” que no excederá del CINCO POR CIENTO (5%) del monto de la misma, (determinado por el monto de la totalidad de los ítems con la exclusión de dicho ítem) que incluirá la compensación total por la mano de obra; herramientas, equipos, materiales, transporte e imprevistos necesarios para efectuar la movilización del equipo y personal del Contratista; construir sus campamentos, provisión de viviendas, oficinas y movilidades para el personal de la Supervisión; suministro de equipos de laboratorio y topografía y todos los trabajos e instalaciones necesarias para asegurar la correcta ejecución de la obra de conformidad con el contrato.

El pago se fraccionará de la siguiente manera:

Primer Tercio:

Se abonará solamente cuando el Contratista haya completado los campamentos de la empresa y presente la evidencia de contar a juicio exclusivo de la Supervisión con suficiente personal residente en la obra para llevar a cabo la iniciación de la misma y haya cumplido, además con los suministros de: movilidad, mobiliario, insumos y equipos de laboratorio y topografía y todo lo necesario para la Supervisión de obra, y a satisfacción de ésta.

Segundo Tercio:

Se abonará cuando el Contratista disponga en obra de todo el equipo que a juicio exclusivo de la Supervisión resulte necesario para la ejecución de Demoliciones Varias, Excavación para Fundaciones, Hormigones, Muro de Sostenimiento, Infraestructura de los Puentes, Movimiento de Suelos, Preparación de la Subrasante, Base Estabilizada Granular, Imprimación Bituminosa.

Tercer Tercio:

Se abonará cuando el Contratista disponga en obra de todo el equipo que a juicio exclusivo de la Supervisión resulte necesario para la ejecución Superestructura de los Puentes, Calzada de Hormigón con cordón integral, Banquina Estabilizada, Imprimación, Riego de Liga, y Carpeta Asfáltica en caliente Defensa Tipo New Jersey Chica, Defensa Metálica s/PI H-10237, Tipo "B", Iluminación LED, Señalización Horizontal y Señalización Vertical, etc..

ARTÍCULO N° 59 A:

ESPECIFICACION TECNICA AMBIENTAL

ESPECIFICACION TECNICA PARTICULAR

1. ESTUDIO DE IMPACTO AMBIENTAL

1.1. La CONTRATISTA deberá realizar el Estudio de Impacto Ambiental y Social (EsIAS) conforme a lo establecido en la Ley de Protección del Medio Ambiente N° 7.070 y su decreto reglamentario N° 3.097/00 de la Provincia de Salta, Ley de Ordenamiento Territorial de Bosques Nativos N° 7.543, además de lo enunciado en el Manual de Evaluación y Gestión Ambiental de Obras Viales (MEGA II), normativa nacional y municipal, y las condiciones, resoluciones o dictámenes que emitan las autoridades provinciales competentes dentro del proceso de Evaluación de Impacto Ambiental.

El EsIAS del proyecto deberá ser un documento auto suficiente, que incluya toda la información considerada relevante para el estudio, incluyendo un análisis preciso de la situación actual y su relación con el proyecto tal que permita al lector sacar sus conclusiones sobre la factibilidad ambiental del mismo. Deberá darse énfasis a los aspectos analíticos, evitando que el documento sea meramente descriptivo.

El EsIAS deberá incluir un capítulo para el análisis de alternativas de Proyecto y la justificación de la elección. En este sentido, se deberá dar un correcto tratamiento a los aspectos relacionados con los bosques nativos y con el impacto relacionado a las expropiaciones y/o donaciones provocadas por el proyecto.

En cumplimiento con la Ley N° 7.070, y a fin de obtener el correspondiente Certificado de Aptitud Ambiental, el Estudio de Impacto Ambiental y Social deberá ser presentado para su evaluación previo al inicio de los trabajos. No podrá iniciarse la obra hasta tanto el Organismo Competente otorgue el correspondiente Certificado de Aptitud Ambiental de la totalidad de la obra.

En primera instancia, el EsIAS será evaluado por la DVS utilizando la Guía de Revisión de Estudios de Impacto Ambiental (GREsIA) elaborada por este organismo. Su texto podrá ser consultado por los profesionales responsables del estudio ambiental en la repartición.

Posteriormente se dará intervención a la Sec. de Ambiente de la provincia para que tome vista previa y para que realice el análisis relacionado con la Ley de Ordenamiento Territorial de Bosques Nativos, temática en la cual resulta ser la Autoridad Provincial.

Una vez que el EsIAS haya sido revisado, evaluado y corregido, en la instancia de Audiencia Pública convocada por la DVS, la CONTRATISTA, a través de los responsables del EsIAS deberá realizar la exposición y defensa del documento, debiendo contar con toda la Documentación necesaria (presentación digital, planos impresos, copia de EsIAS, etc.).

En el caso de que en la Audiencia Pública surjan aportes u observaciones por parte de los asistentes, la CONTRATISTA a través de los responsables del EsIAS deberán dar respuesta a las mismas en el menor tiempo posible.

Posteriormente la DVS emitirá el correspondiente Certificado de Aptitud Ambiental, pudiendo iniciar la CONTRATISTA los trabajos relacionados con la obra.

Se deja aclarado que no se podrá efectuar certificación ni posterior pago sin estar aprobado el Certificado de Aptitud Ambiental mencionado precedentemente.

El EsIAS deberá ser realizado por un equipo interdisciplinario de profesionales, que como mínimo cubra las siguientes especialidades:

Ingeniería Vial
Seguridad Vial
Geología o Geomorfología
Ingeniería Hidráulica
Estudios Económicos
Planeamiento Urbano o Territorial
Biología o Ecología
Ciencias Sociales
Ingeniería Forestal o Agronomía

1.2. La coordinación del EsIAS estará a cargo de un coordinador que puede ser uno de los profesionales responsables del estudio y preferentemente será aquél que posea mayor experiencia en estudios ambientales de obras viales. El coordinador del Estudio actuará como interlocutor con la DVS para este tema en particular.

El Coordinador del Estudio deberá contar con antecedentes comprobables en estudios de Impacto Ambiental de obras de infraestructura, de envergadura semejante o mayor que éste proyecto, en particular en obras viales.

La presentación final del EsIAS deberá estar firmada (o inicializada) en todas las hojas por el Coordinador del EsIA, los responsables del mismo y por el Proponente del Proyecto.

Los responsables del EsIAS deberán contar con inscripción vigente en el Registro de Consultores Ambientales de la Provincia de Salta, debiendo adjuntar dicha acreditación en el estudio ambiental. En el caso de que en el EsIAS no se presenten dichas constancias, no se dará curso a la revisión del documento.

1.3. El contenido del EsIAS del proyecto correspondiente deberá incluir, mínimamente, los siguientes aspectos:

a) Descripción del proyecto: Con base en los diseños de ingeniería, identificar y describir el proyecto; incluyendo los siguientes aspectos como mínimo:

- Objetivos del Proyecto: beneficios esperados y consecuencias posibles de la no realización del Proyecto.
- Alternativas del Proyecto que se evaluaron.
- Memoria Descriptiva del Proyecto, con los principales parámetros de diseño, planos generales y planos de detalle.
- Planimetría del trazado seleccionado y de las alternativas consideradas.
- Planimetría de la forestación existente, a retirar y proyectada, tanto de la implantada como la autóctona. Esta planimetría deberá destacar la ubicación de la flora valiosa, ya sea por su tamaño, valor ecológico o estatus de conservación.
- Perfiles Tipo de Proyecto.
- Soluciones de Interferencias con servicios y forestación existente. Se deberá considerar Agua, Cloaca, Gas Natural, Alumbrado Público, Tendidos Eléctricos (AT, MT, BT), etc., para evaluar y prever la resolución de dichas interferencias.
- Planimetría General indicando la ubicación precisa y superficie estimada de los yacimientos.
- Planimetría General indicando fuentes de aprovisionamiento de agua para la construcción.
- Planimetría de las Cuencas Hídricas superficiales destacándose su relación con el proyecto.
- Planimetría Catastral de la traza. Nómina de propietarios, de superficies afectadas por el proyecto y mejoras a efectuar.
- Cómputo Métrico de los ítems del proyecto, presupuesto total, cronograma y plazo de la obra.
- Será de suma importancia para el EsIAS estimar el cómputo de mano de obra y ubicación de operarios, el consumo de agua y fuentes de aprovisionamiento, el consumo de combustible, generación de residuos de distinto tipo, métodos de acopio y disposición final. En cuanto a zonas de acopio, de combustibles y residuos, se deberá indicar los sectores que por su sensibilidad ambiental no admitirán su localización.

- Detalle de las principales actividades de construcción y/o mejoramiento vial que podrían producir alteraciones al medio ambiente físico, biológico y socioeconómico del área Operativa y de influencia del proyecto. Este listado será utilizado como un listado mínimo “de acciones de proyecto” que deben ser consideradas en la matriz del EsIAS.

- Particular atención deberá ser dada a la identificación y localización, en mapas en escala adecuada (1:10.000 o aproximada), de: (i) los sitios de extracción de materiales de préstamo y la superficie que se espera afectar en cada sitio; (ii) lugares de disposición de los materiales excedentes y los desechos de construcción y superficies a afectar en cada caso; (iii) ubicación de los obradores y campamentos, plantas de tratamiento de áridos y de elaboración de asfalto; y (iv) eventuales caminos de acceso necesarios para la ejecución de la obra; (v) puntos de explotación de fuentes de provisión de agua para la obra.

- En caso de que la definición de algunos de éstos elementos quede a cargo de la CONTRATISTA de la obra, deberá presentarse como parte del proyecto definitivo, la planimetría general en la que se identifiquen los sitios en los cuales No podrán ubicarse dichas actividades o instalaciones, tales como áreas urbanas, yacimiento de interés histórico-culturales, ambientes naturales sensibles, reservas naturales, etc.

b) Diagnóstico socio ambiental del área de influencia del proyecto: Deberá ser utilizada la información secundaria más reciente, complementada con datos primarios de campo. Toda la información secundaria que se utilice deberá contar con la cita documental o bibliográfica correspondiente. El diagnóstico deberá caracterizar la situación ambiental actual de las áreas afectadas y de influencia del proyecto, considerando los aspectos físicos, bióticos, socioeconómicos y culturales. El diagnóstico deberá ser presentado en niveles de detalle distintos para las áreas de influencia directa e indirecta, e incluirá mapas en escala adecuada de cada uno de los temas considerados relevantes para la evaluación de los impactos ambientales del proyecto. El contenido mínimo para los medios físico, biótico y socioeconómico se describe a continuación:

- **Medio Físico** – datos referentes al clima, geología, geomorfología, suelos y recursos hídricos del área de influencia directa e indirecta del proyecto. Esos datos se deberán obtener también para el área de influencia directa y para el área de intervención de obras, agregándose aquellos referentes a la calidad del aire y agua. Deberá atenderse a los antecedentes de anegamiento de calzada por inundaciones, mediante consulta a pobladores y gobierno local.

Deberá incluirse mapas a escala adecuada de las variables consideradas. Los mapas requeridos son los siguientes: Geológicos, Geomorfológicos, Suelos, Hidrología y Esguerrimiento Superficial a escala adecuada. Se deberá elaborar un mapa de **riesgo físico considerando como mínimo riesgo hídrico**.

- **Medio Biótico** – caracterización de la fauna y de la flora en las áreas de influencia indirecta, directa y de la obra, destacándose particularmente áreas protegidas o de gran sensibilidad ambiental y especies protegidas, indicando estatus de conservación y relación potencial con el Proyecto. Análisis de implicancias del proyecto con la Ley de Ordenamiento Territorial de Bosques Nativos y las categorías presentes en la zona de proyecto. Identificación o presunción de corredores de fauna nativa, sobre todo en tramos que atraviesan áreas extensas y continuas a ambos lados del camino de monte nativo (con o sin ganado), y de cursos de agua con bosques de ribera. Relevamiento planimétrico a escala adecuada de todos los ejemplares arbóreos exóticos y/o nativos presentes en la zona de camino, con un diámetro (DAP) mayor o igual a 20 cm, identificando especies. Si existieran especies protegidas, deben relevarse todos los ejemplares existentes cualquiera sea el diámetro. En casos de masas boscosas, reducir el relevamiento a una estimación de la superficie ocupada por la masa vegetal y densidad de la misma estimada en árboles por hectárea. Deberán incluirse mapas a escala adecuada de las variables consideradas.

Los mapas requeridos son los siguientes: Mapa de Áreas Naturales protegidas o sitios de interés para la conservación, Mapa Faunístico y Mapa de Vegetación. A partir del relevamiento de campo se deberá elaborar un mapa de Sensibilidades Ambientales, considerando como mínimo la afectación de la flora, la fauna y sitios de interés ecológico a partir de la obra.

- **Medio Socioeconómico** – caracterización y análisis general a nivel de departamento o partido de la estructura productiva, infraestructura regional, dinámica demográfica, presencia de comunidades aisladas o tradicionales y/o indígenas. A escala de la obra deberá caracterizarse la población (o pobladores), potencialmente afectados por la obra de manera directa. Deberá

considerase la población de bajos ingresos, grupos indígenas, tenencia y titulación de tierras y potenciales conflictos de uso del suelo, así como interferencia con elementos de patrimonio histórico, cultural y arqueológico. **En el caso de existir poblaciones (o pobladores) a ser expropiadas, debe ser presentado un catastro físico y socioeconómico de dicha población, con base en datos de campo, que describa acabadamente la situación socioeconómica de cada afectado, características del grupo familiar, modo de vida y tipo de afectación que se produce como consecuencia de la obra.** Será de suma importancia evaluar las eventuales necesidades de relocalización y cambios en los modos de vida a partir de la obra. Se analizará además los planos de uso del suelo, y ocupación del suelo actual y tendencia de desarrollo de inversión, en el tramo en estudio. Se deberá relevar las situaciones con ocupación de zona de camino por puestos de venta de artículos, comedores al paso, u otros y su situación legal respecto a la DVS.

A partir del relevamiento de campo se debe elaborar un mapa de sensibilidades sociales a escala de la obra (escala 1: 10.000), considerando como mínimo la afectación de la población, áreas cultivadas, viviendas e instalaciones (mejoras) y sitios de interés histórico, turístico, arqueológico o paleontológico en caso de corresponder que pudieran ser afectados por la obra.

- Pasivos Ambientales: Deberán identificarse y relevarse todas aquellas situaciones de degradación ambiental actualmente existentes en la zona de la futura ruta (pasivos ambientales).

Esto incluye sectores con erosión activa, acopios de residuos cerca del río, yacimientos mal abandonados en zona de caminos, áreas con antecedentes con anegamiento de calzada, puntos riesgosos para la seguridad vial, etc. A partir del relevamiento de campo se deberá efectuar un mapa de residuos ambientales a escala de la obra (escala 1: 10.000) indicando ubicación y extensión territorial del pasivo y caracterización.

c) Análisis del marco legal e institucional: descripción y análisis del marco legal e institucional (nacional, provincial y municipal) que tenga relación directa con la implantación del proyecto.

Deberá incluir la Ley Nacional N° 25.675 “*Ley General del Ambiente*”, sancionada el 6/11/02 y promulgada parcialmente por Decreto N° 2.413 del 27/11/02 y efectuar las recomendaciones que surjan de la misma, para la Gestión Ambiental del proyecto. Se dará énfasis a los aspectos analíticos, evitando la mera transcripción de largos textos jurídicos. La legislación se incorporará como anexo en el EsIAS. El proyecto respetará y se someterá a lo establecido en la Ley Ambiental de la Provincia correspondiente y todo lo relacionado con la protección de bosques.

d) Análisis ambiental de alternativas: En el caso de proyectos que incluyan análisis de cambios de traza y afecte especialmente áreas o cruces urbanos y zonas boscosas, deberá ser realizada una evaluación ambiental de las alternativas de traza que fueron consideradas:

- El capítulo del análisis de alternativas debe contener como mínimo: (i) la descripción de las alternativas (incluyendo la mejora de la traza actual con variantes puntuales si correspondiere), incluyendo Memorias Técnicas descriptivas y planos de cada alternativa, así como mapas de situación; (ii) análisis comparado de los impactos socio ambientales de cada una de las alternativas consideradas incluyendo la situación actual (sin proyecto) y la mejorada (con proyecto); y (iii) justificación socio ambiental detallada de la alternativa recomendada, (iv) situación en que quedará la traza actual desde el punto de vista socioeconómico, ambiental y legal, en el caso de seleccionar traza nueva.

- El análisis socio ambiental comparativo incluirá los siguientes temas: área afectada; propiedades a ser adquiridas; población directamente afectada, por estrato social; actividades productivas directamente afectadas y producción reducida, por estrato social; interferencias en las relaciones socioeconómicas prevalecientes; compatibilidad con los planes de ordenamiento territorial; sistemas de infraestructura (saneamiento básico, energía, telecomunicaciones) y equipamientos sociales afectados; interferencias en los cruces de ríos, lagos o contaminación de aguas; daños a los ecosistemas frágiles y/o protegidos; área de vegetación a ser removida; volúmenes de corte de terreno; e interferencias con el patrimonio histórico, cultural y arqueológico. Los impactos ambientales de cada alternativa serán evaluados económicamente e incluidos en el análisis costo-beneficio, y, por tanto, en el proceso de selección de la mejor alternativa.

- Las soluciones a adoptar en los accesos a las localidades y en retornos en zona de camino son potenciales factores de conflicto dado que es de esperar que los intereses de diversos actores se vean afectados de acuerdo a las diversas alternativas. En este sentido, sería conveniente consensuar criterios para establecer prioridades.
- En los tramos donde se prevea el paso por áreas urbanizadas, se deberá analizar la movilidad local para identificar la necesidad de previsión de obras para el cruce transversal a la ruta, calles colectoras, señalamiento preventivo, pasarelas peatonales u otras obras complementarias.
- Analizar aquellos casos en que el uso productivo del suelo requiera la previsión de obras para reducir el efecto barrera a la circulación transversal para la maquinaria agrícola, o al cruce de ganado entre predios.
- El vano de los puentes a proyectar debería ser suficiente para garantizar la circulación de fauna silvestre por debajo de ellos, conservando la continuidad “seca” de las márgenes del curso de agua entre ambos lados del camino. Esta recomendación podrá ser aplicable también a los proyectos de rehabilitación o conservación de los puentes existentes, previendo la construcción de soluciones ingenieriles al problema planteado

e) Análisis de los impactos ambientales del proyecto: Consiste en la identificación, descripción y valoración de los posibles impactos directos e indirectos del proyecto tanto durante las fases de construcción como de operación. Esta parte del estudio implica el análisis de la naturaleza, importancia, magnitud, intensidad, extensión y temporalidad de los impactos.

- Las acciones potencialmente impactantes deberán considerar mínimamente los siguientes aspectos:

- Limpieza de terreno, desbosque y destronque.
- Demolición de carpeta asfáltica existente.
- Demolición de pavimento de hormigón y demoliciones varias.
- Excavaciones no clasificadas para fundaciones y rectificación de canales.
- Movimientos de suelo para construcción de terraplén con compactación especial y compactación común.
- Movimientos de suelo para preparación de la subrasante, sub base estabilizada granular y base estabilizada granular.
- Imprimación bituminosa y riego de liga con emulsión asfáltica.
- Construcción de cordones de hormigón.
- Construcción de carpeta de concreto asfáltico.
- Construcción alcantarillas.
- Construcción de canal colector de desagües en hormigón entre Progresivas 3300 y 15700.
- Construcción de calles colectoras izquierda y derecha de 8m enripiadas.
- Construcción de ciclovía en 2.00m de ancho entre Progr. 0.00 y 21600.
- Construcción de dos Puentes uno sobre el Río Rosario y otro sobre el Río Pulares.
- Construcción de gaviones de piedra embolsada y colchonetas con manta geotextil.
- Iluminación.
- Señalización.

- A estos ítems se suman las acciones comunes en este tipo de obras:

- Instalación y funcionamiento de obrador.
- Transporte de personal, equipos y materiales.
- Limpieza final de obra y restauración de áreas afectadas.
- Expropiaciones.
- Funcionamiento de la obra y mantenimiento de la misma.

- En la identificación, análisis y valoración de impactos ambientales se deberán establecer las interacciones hasta nivel de factor ambiental susceptible de recibir impactos. El análisis hasta componente ambiental no es recomendado ya que resulta imposible identificar de manera correcta las interacciones con las numerosas y complejas acciones del proyecto.

- Los factores susceptibles de recibir impactos deberán haber sido considerados en el Capítulo de Diagnóstico Ambiental (Línea de Base Ambiental). Para la obra, mínimamente deberán ser tenidos en los siguientes factores:

Calidad de aire
Relieve
Suelos, principalmente características físico químicas y erosión
Escurrimiento superficial
Demanda de agua para la obra
Contaminación de suelo y/o agua
Cobertura vegetal
Diversidad de flora
Hábitat de fauna
Diversidad de fauna
Paisaje, singularidad, calidad, etc.
Uso del suelo y expansión urbana
Actividades de recreación en la zona de proyecto
Circulación
Calidad de vida
Seguridad
Economía local
Economía regional
Expropiaciones
Infraestructura urbana y de servicios

- La descripción de los impactos deberá hacerse, en lo posible, en forma esquemática/gráfica, ubicándolos en mapas en escala 1:10.000 o aproximada, indicando la localización de los impactos de mayor relevancia, su extensión, superficies afectadas, y otras características.

- Debe darse énfasis a los impactos debidos a: (i) interferencia con el sistema de drenaje natural existente; (ii) expropiaciones y reasentamientos de poblaciones de bajos ingresos; (iii) cambios en los patrones de uso y de ocupación del suelo (urbanización, migración, recreación), con posible aumento de la presión para el uso no sostenible de recursos naturales de importancia significativa, como consecuencia del aumento de la accesibilidad proporcionada por el proyecto; (iv) cambios en la situación de tenencia de tierras; (v) posible efecto barrera de la carretera; (vi) eventuales accidentes con vehículos, especialmente en cruces urbanos. El capítulo de análisis de impactos debe concluirse con una jerarquización de los impactos considerados más significativos. En caso de cambios en el acceso desde la ruta a las actividades comerciales que le dan servicio y son frentistas a la misma, definir una metodología de evaluación que permita determinar quiénes se verán negativamente afectados, cuantificar las pérdidas económicas y efectuar propuestas de compensación.

- Deberán atenderse los impactos directos e indirectos sobre las comunidades naturales del bosque ribereño, considerando posteriormente forestaciones compensatorias en el PMA.

- Deberá prestarse atención al riesgo de aceleración o desencadenamiento de procesos erosivos asociados a la construcción de la obra.

- Cada impacto socio ambiental negativo identificado en la matriz de Impactos Ambientales estará asociado con una o más medidas de Mitigación que permitan atenuar sus efectos no deseados.

f) Proposición de medidas de mitigación: con base en el resultado del análisis de los impactos ambientales deben ser propuestas medidas de prevención, corrección y mitigación de los impactos negativos, o promotores de los impactos positivos que constituirán Especificaciones para el desarrollo del Plan de Manejo Ambiental específico para la etapa de construcción (PMAc) definitivo para la obra que presentará la empresa CONTRATISTA.

- Todas las medidas de mitigación propuestas, inclusive las de corrección del pasivo ambiental, deben incluir: (i) diseño detallado, a nivel de proyecto, de todas las acciones propuestas; (ii) cronograma de implantación debidamente coordinado con el cronograma estimado para la ejecución de las obras; (iii) costos de las actividades; (iv) descripción del esquema institucional necesario para su adecuada implantación, incluyendo borradores de convenios a ser firmados con

las entidades con jurisdicción sobre el tema; y (v) medidas para asegurar que los pliegos de licitación de las obras incorporen todas las medidas de control ambiental recomendadas en los estudios ambientales. De este modo, no es aceptable, por ejemplo, que el EsIAS simplemente recomiende la implantación de señales verticales y/o la construcción de un pasa-fauna, sin proveer el diseño de los mismos, su cronograma de ejecución, sus costos y la descripción del esquema institucional necesario para construirlo y operarlo.

- En el caso de expropiaciones de poblaciones de bajos ingresos, es imperativa la presentación de un plan de reasentamiento que incluya todos los aspectos mencionados. Identificar a la población afectada por expropiaciones o cambios de traza y establecer métodos para la valoración de las pérdidas como así también formular las respectivas propuestas de compensación.

- La afectación a actividades de recreación deberá considerar medidas para minimizar y compensar estas actividades, considerado también la relocalización de las mismas.

- Se deberán identificar todos los tramos en donde resulta necesaria la previsión de calles colectoras a la ruta, y de los cambios de sentido mínimos que sean necesarios para conectarlas entre sí. Esto es sobre todo cierto en las travesías urbanas y en los cruces con accesos a localidades.

- Para cada uno de los pasivos ambientales identificados en el diagnóstico ambiental, se formularán los modos de restauración más adecuados, especificando el método constructivo, momento, responsable, ubicación planimétrica, costo, modos de conservación y criterios mínimos de calidad.

- Los proyectos ejecutivos de medidas de mitigación deberán tener su especificación técnica particular. Asimismo, se establecerán ítems ambientales específicos con su cómputo métrico y análisis de precios, que deberán integrar el presupuesto para posible ampliación de obra.

- Se estimará el presupuesto ambiental del PMA incluyendo todas las medidas de mitigación reciban o no pago directo. En este último caso la estimación será global.

- Se deberá identificar la cantidad de ejemplares arbóreos a reponer y elaborar las Especificaciones de Reforestación compensatoria o Parquizado, considerando además posible habilitación de áreas de recreación en varios sectores de la ciclovía, sumando las obras necesarias para el ingreso, egreso y circulación de las personas de manera segura.

g) Realización de consultas públicas: Durante toda la fase de preparación del EsIAS los consultores colaborarán con la DVS y el Gobierno Provincial y/o Municipal en la preparación y realización de consultas con la comunidad afectada por el proyecto según los lineamientos básicos que establezca la legislación provincial vigente o la DVS, en el caso de corresponder.

Las consultas públicas constituyen el principal instrumento para establecer un proceso de intercambio de información, ideas y expectativas entre los responsables del proyecto y los grupos de interés de la sociedad civil. El objetivo de las mismas es informar a la población y organizaciones públicas, privadas y no gubernamentales, que se encuentren en el área donde se localiza el proyecto, sobre los planes preliminares de las obras que se pretende realizar, incorporando al diseño del proyecto los resultados obtenidos.

Se realizará una Consulta Pública con los resultados del EsIAS ante las autoridades locales y principales interesados. El documento se pondrá a disposición del público con un mes de anticipación. El evento debe ser precedido de amplia publicidad en la prensa local y regional.

En el documento del EsIAS se incluirá toda la documentación de las consultas públicas realizadas, indicando participantes (nombre, documento, institución o su relación con el proyecto, etc.). Se deberán incluir todas las preguntas o inquietudes formuladas por el público y las respuestas brindadas por la DVS.

h) Análisis conclusivo sobre la factibilidad ambiental de proyecto: Resumen ejecutivo del EsIAS realizado, presentando las conclusiones principales y los argumentos del equipo de consultores explicando por qué el Proyecto es viable desde el punto de vista socio ambiental. El EsIAS debe indicar los nombres de los autores del mismo y sus especialistas, destacando especialmente al Coordinador responsable del equipo interdisciplinario.

i) Plan de Manejo Ambiental: El PMA contendrá términos de referencia para la elaboración del Plan de Monitoreo, describiendo las acciones mínimas que deberán ser adoptadas para identificar efectos ambientales provocados por la obra, y la implementación de medidas correctivas en caso que las medidas de mitigación ejecutadas se muestren inadecuadas y/u ocurran impactos ambientales que no hayan sido previstos o hayan sido subestimados en el EsIAS.

- El PMA identificará a los responsables por la implementación de las medidas de mitigación y monitoreo, lo que debe conducir a mecanismos e instrumentos necesarios para su adecuada articulación institucional.
- Para el caso de las medidas cuya implementación sea responsabilidad de otras organizaciones públicas se establecerán borradores de los documentos necesarios para su viabilización, tales como convenios de prestación de servicios, de delegación de responsabilidades, etc.
- El PMA deberá contener un cronograma detallado de implementación de las medidas de mitigación y de monitoreo, debidamente compatibilizado con el cronograma de ejecución del proyecto.
- La estimación de los costos de inversión y de los gastos corrientes del PMA serán incluidos en el costo total de la obra vial

1.4. En el caso de que, a través del proceso mencionado anteriormente, se realicen observaciones al EsIAS, o se soliciten correcciones o ampliación de información, la CONTRATISTA, a través de los responsables del EsIAS, deberán dar pronta respuesta considerando un plazo máximo de 10 días hábiles desde la recepción de dichas observaciones, pudiendo solicitar extensión del tiempo de respuesta en función de la cantidad y complejidad de los puntos observados.

1.5. Habiendo cumplido con la revisión del EsIAS por parte de la DVS, en cumplimiento de la legislación ambiental vigente, el documento será enviado a Vista Previa de la Secretaria de Ambiente, debiendo estar firmado en todas sus hojas por los responsables del mismo, firma del Proponente del proyecto en sólo una de sus hojas iniciales, y deberá estar visado por el Consejo Profesional de Agrimensores, Ingenieros y Profesionales Afines de Salta (COPAIPA).

1.6. Toda la documentación mencionada deberá ser presentada por triplicado, en forma impresa y en formato digital.

2. GESTIÓN AMBIENTAL DE LA OBRA

2.1. RESPONSABLE AMBIENTAL

La CONTRATISTA deberá designar una persona física como Responsable Ambiental especializado en Manejo Ambiental de Obras Viales, cuyos antecedentes deberán ser comunicados a la SUPERVISION de Obra al inicio de la ejecución del Contrato.

El Responsable Ambiental actuará como interlocutor en todos los aspectos ambientales entre la CONTRATISTA y la Dirección de Vialidad de Salta. Tendrá entre sus obligaciones la gestión de los permisos ambientales, la elaboración del/los Plan de Manejo Ambiental Especifico para la Etapa de Construcción (PMAC), y su ejecución, supervisión y cumplimiento.

El Responsable Ambiental realizará por lo menos inspecciones semanales en todos los sitios intervenidos por la ejecución de la obra para supervisar las tareas del proyecto, llevará un control ambiental de las acciones del mismo, controlará la gestión adecuada de los residuos, la gestión de los permisos ambientales

de obra necesarios, etc. y ejecutará los monitoreos establecidos. Para ello volcará la información en planillas de control que indicarán las No Conformidades encontradas. De manera mensual los informes ambientales deberán ser presentados a la SUPERVISIÓN.

El Responsable Ambiental en cada inspección deberá tomar conocimiento de las quejas y reclamos registrados y será responsable de monitorear y gestionar la solución del hecho que produjo dicha queja o reclamo.

El Responsable Ambiental gestionará y participará del Programa de Comunicación Social del proyecto dos semanas antes del inicio de las obras, al cual se convocará a beneficiarios, afectados, municipio, etc. Asimismo, documentará la realización de este taller con fotografías y una planilla de asistencia, y registrará las opiniones de los presentes. Si surgiese algún conflicto éste asistirá a la SUPERVISIÓN para su pronta solución.

El Responsable Ambiental capacitará al personal de la CONTRATISTA en manejo ambiental de obras, manejo de residuos, etc. La capacitación deberá realizarse antes del inicio de la obra.

2.2. PLAN DE MANEJO AMBIENTAL DE LA ETAPA DE CONSTRUCCIÓN (PMAc)

2.2.1. La CONTRATISTA desarrollará y ejecutará un Plan de Manejo Ambiental específico para la etapa de construcción (PMAc).

2.2.2. El PMAc tiene por objeto detallar en el sitio de obra los procedimientos y metodologías constructivas y de control, que permitan garantizar la ejecución de los trabajos con el mínimo impacto ambiental posible tanto dentro del Área Operativa como en la zona de reserva circundante. Deberá estar en un todo de acuerdo con la legislación ambiental vigente en la Provincia y Municipio de Salta, e incluirá las condiciones de autorización que pudieran haber establecido las autoridades provinciales competentes.

2.2.3. El PMAc, realizado en base al Estudio de Impacto Ambiental aprobado, deberá contener todas las medidas de manejo ambiental específicas para las actividades directa e indirectamente relacionadas con la construcción, tales como: selección de los sitios de préstamos de materiales, de las plantas de asfalto, de la maquinaria, de la capacitación del personal, de los insumos requeridos para efectuar la obra propuesta, movimiento de suelos, obras civiles en general, almacenamiento de combustibles, pinturas y desengrasantes, manejo y disposición de residuos sólidos y líquidos, etc., y la fase de abandono.

Para ello deberán desarrollarse los Planes, programas y subprogramas necesarios para su manejo conforme a lo previsto en el MEGA II 2007 (Plan de Acción incluyendo Control de Contaminación y Protección Ambiental, Planes de Contingencia y Programa de Monitoreo). Este PMAc deberá estar acompañado por un cronograma realizado de acuerdo con el cronograma de obra.

2.2.4. El PMAc deberá incorporar los Permisos Ambientales desarrollados en el Punto 2.3.

2.2.5 Mensualmente, deberán elevarse a la SUPERVISIÓN informes ambientales producto de las tareas de monitoreo, conteniendo el avance y estado de cumplimiento del PMAc. Deberán incluir un resumen de los incidentes ambientales, con Anexos que ilustren los problemas presentados y las medidas propuestas y/o tomadas al respecto.

2.2.6. La CONTRATISTA deberá proporcionar capacitación y entrenamiento sobre procedimientos técnicos y normas que deben utilizarse para el cumplimiento del PMAc del Proyecto de construcción. La CONTRATISTA deberá presentar el Programa de Inducción y Capacitación en protección ambiental para todo su personal y el de sus Subcontratistas, indicando el número de horas hombre de capacitación ofrecidas, un cronograma con las fechas de ejecución, el temario y las ayudas a emplear. Durante la ejecución del contrato, debe mantener registros actualizados de las inducciones y capacitaciones realizadas. Ninguna persona de la CONTRATISTA o Subcontratista debe ingresar al sitio de trabajo sin haber recibido previamente la inducción y capacitación en protección ambiental.

2.2.7 Para el diseño del PMA, se ha de hacer la desagregación del proyecto en sus actividades, para

identificar el riesgo ambiental que cada una de ellas ofrece y poder establecer las correspondientes medidas y procedimientos de manejo ambiental para prevenir o mitigar dicho riesgo.

Deberán desarrollarse especialmente los programas y subprogramas incorporados en el **ANEXO I**. Las inspecciones tendrán por objetivo verificar el grado de cumplimiento del PMA y se deberá elaborar una lista de chequeo para su realización (**ANEXO II**).

La información contenida en el EsIAS será clave, pudiendo incorporar nueva información de campo. Los programas y subprogramas deberán además tener en cuenta los siguientes aspectos:

Programa de Capacitación del PMA

Se considera una actividad fundamental en todas las etapas de la Obra. Se llevará a cabo en forma acorde con la organización prevista para la iniciación de la obra, es decir se efectuará en forma verbal y escrita. La CONTRATISTA deberá proporcionar capacitación y entrenamiento sobre procedimientos técnicos y normas que deben utilizarse para el cumplimiento del PMA.

La CONTRATISTA presentará el Programa de Inducción y Capacitación en protección ambiental para todo su personal y el de sus Subcontratistas, indicando el número de horas hombre de capacitación ofrecida, un cronograma con las fechas de ejecución, el temario, y las ayudas a emplear. Durante la ejecución del contrato, deberá mantener registros actualizados de las inducciones y capacitaciones realizadas. Ninguna persona la CONTRATISTA o Subcontratista debe ingresar al sitio de trabajo sin haber recibido previamente la inducción y capacitación en protección ambiental.

Plan de Acción del PMAc

El Plan de Acción es el conjunto de actividades que han de garantizar la eliminación, prevención o control de los riesgos ambientales, de acuerdo al MEGA II, 2007. El Plan se puede dividir en componentes tales como:

➤ Programa de Control de Contaminación

Agua: Tratamiento de aguas residuales de operación (campamento y mantenimiento de equipos).

Aire:

- Control de emisión de material particulado por el tránsito, movimiento de suelos, acopios, obradores, plantas de elaboración de concreto asfáltico u hormigón.
- Control de emisión de fuentes móviles.
- Control de ruido.

Suelo: Manejo y disposición de residuos sólidos y líquidos.

➤ Programa de Protección Patrimonio Natural

Fauna: Control de caza, pesca, transporte, tenencia y comercio de especímenes de la región. Inventario de las especies faunísticas que resultaran atropelladas, indicando la especie, progresiva y fecha aproximada del suceso.

Flora y vegetación:

- Control de tala y utilización de especies forestales (en particular las especies protegidas).
- Prevención y control de incendios forestales.

Suelo:

- Control de actividades que generen erosión.
- Control de movimientos de suelo.
- Control de yacimientos y canteras.

Agua:

- Control de sedimentos.
- Prevención de descarga de materiales en cursos de agua (ríos, arroyos, lagunas, canales de riego).

➤ Programa de Protección del Patrimonio Cultural

Control de afectación del patrimonio arqueológico, paleontológico y de minerales de interés científico, patrimonio escénico monumental, arquitectónico, urbanístico, histórico y antropológico social en general, en caso que corresponda.

➤ Programa de Relaciones con la Comunidad.

Deberá indicar las medidas dirigidas a promover y facilitar la comunicación con las autoridades y la población que reduzcan la exposición de la población a los impactos ambientales más probables esperados.

➤ Programa de Contingencia

Diseño del PMAc para atender emergencias que incluye (pero no estará limitado a) derrame de productos químicos, combustibles, lubricantes, incendios, etc.

Desmovilización y restauración (fase de abandono)

Transporte de equipo, desmantelamiento de campamentos e instalaciones, demolición de construcciones, limpieza y disposición de residuos y escombros. Para la restauración se presentarán los esquemas de revegetación de canteras y zonas de explotación de materiales.

➤ Programa de seguimiento del PMA

Con el objeto de detectar y corregir oportunamente las posibles fallas de manejo, la CONTRATISTA debe establecer los mecanismos y acciones que permitan un adecuado seguimiento del PMA.

Las actividades a desarrollar son:

- Monitoreo.
- Inspecciones.
- Informes.

El monitoreo es el conjunto de actividades que permiten calificar las modificaciones de parámetros ambientales. La CONTRATISTA deberá programar muestreos garantizando la buena operación de sus tecnologías de construcción, tratamiento de aguas para consumo humano y vertidos de aguas producidas en sus operaciones.

Las inspecciones tendrán por objetivo verificar el grado de cumplimiento del PMA y se deberá elaborar una lista de chequeo para su realización.

Los Informes se elevarán mensualmente a la SUPERVISIÓN conteniendo el avance y estado de cumplimiento del PMA, Deberán incluir un resumen de los incidentes y accidentes ambientales, con anexos que ilustren los problemas presentados y las medidas propuestas y/o tomadas al respecto.

Dentro de los Programas y subprogramas específicos deberá estar prevista la etapa de desmovilización y restauración (fase de abandono). Deberá indicarse en correspondencia con el plan de obra y de ser necesario para el plazo de conservación durante el período de garantía, las actividades de desmovilización de equipos, desmantelamiento de campamentos e instalaciones, demolición de construcciones, limpieza y disposición de residuos y escombros, restauración de desvíos, etc., entendiéndose que las mismas deberán ejecutarse lo más tempranamente posible de acuerdo con el desarrollo de la obra.

Información a la comunidad

La CONTRATISTA deberá informar oportuna y convenientemente, con un lenguaje accesible y claro, a la comunidad local y los pobladores asentados en la zona de obra y alrededores, acerca de los alcances, duración y objetivos de las obras a emprender. A tal efecto y antes de iniciar las obras deberá presentar a la SUPERVISION un Plan de Comunicación a la Población contemplando todos los aspectos relativos a las interacciones de la obra con la comunidad.

Los trabajadores de la CONTRATISTA y Subcontratistas deberán respetar las pautas culturales de los asentamientos humanos de la zona. En caso de construcción o ejecución de cualquier acción de la obra o necesidad de presencia de empleados y/o trabajadores en zonas pobladas, especialmente en donde la obra se realiza dentro o en el perímetro de la misma localidad, la CONTRATISTA está obligada a dar a conocer esta presencia, tipo de actividad y período de permanencia y tener la aceptación previa por parte de la SUPERVISION y de la autoridad correspondiente.

Instalación de campamentos y fase de abandono

Previo a la instalación del campamento, la CONTRATISTA presentará para aprobación de la SUPERVISION, un croquis detallado, mostrando ubicación del campamento, sus partes y los detalles necesarios. Además, deberá presentar un registro gráfico de la situación previa a la obra, para asegurar su restitución plena. Se requerirá autorización o no objeción municipal para instalar campamentos en un radio 10 km. de zonas urbanas.

Se deberá colocar cartelera identificadora de la empresa y de entrada y salida de vehículos.

En la construcción de campamentos se evitará, en lo posible, realizar cortes de terreno, rellenos, y remoción de vegetación. En lo posible las instalaciones serán prefabricadas. En ningún caso los campamentos quedarán ubicadas aguas arriba de las fuentes de abastecimiento de agua de núcleos poblados, por el riesgo sanitario que esto implica. Todos los campamentos contarán con pozos sépticos. Por ningún motivo se verterán aguas servidas en los cursos de agua.

No se arrojarán desperdicios sólidos de los campamentos a las corrientes de agua o a medias laderas.

Se depositarán adecuadamente, en un relleno sanitario (fosa de residuos sólidos). El pozo séptico y la fosa de residuos sólidos deberán cumplir con los requerimientos ambientales de impermeabilización y tubería de infiltración y con las guías del Anexo N° 4 de la Ley Nacional N° 24.585/95 “De la Protección Ambiental de la Actividad Minera” (normativa complementaria - presupuestos mínimos).

Para depositar escombros o materiales no utilizados y para retirar de la vista todos los residuos inertes de tamaño considerable hasta dejar todas las zonas de obra limpias y despejadas, la CONTRATISTA deberá seleccionar una o más localizaciones fuera de cualquier formación boscosa, que deberán ser aprobadas por la SUPERVISION. El o los depósitos de escombros con capas superpuestas no se elevarán por encima de la cota del terreno circundante. La última capa será de suelo orgánico, de manera de permitir restaurar la configuración del terreno y la vegetación natural de la zona.

Para los residuos peligrosos incluidos en el Anexo N° I de la Ley Nacional N° 24.051 “De Residuos Peligrosos”, rigen las normas sobre manipulación, transporte y disposición final especificadas en dicha Ley y su Decreto Reglamentario.

La CONTRATISTA deberá presentar un Programa de Manejo de Residuos que comprenda los servicios y prestaciones a desarrollar, bajo su directa responsabilidad, en la zona de localización de las obras. El Programa deberá cumplir con las obligaciones emergentes de la Legislación vigente.

La CONTRATISTA deberá proveer un sistema adecuado de contenedores para el almacenamiento transitorio de residuos sólidos contaminados, debiendo prever su retiro del lugar de su instalación, con una periodicidad adecuada a cada circunstancia, debiendo cumplir con las indicaciones de la SUPERVISION.

La CONTRATISTA destinará un sector específico de los obradores para la disposición transitoria de los residuos peligrosos dentro del cual se ubicarán los contenedores especialmente habilitados para tal fin, debidamente rotulados e identificados respecto al tipo de contaminantes que poseen los residuos y los riesgos que implican. Dicho sector deberá presentar carteles en los que se advierte el riesgo. Asimismo, deberá disponer de piso de cemento y un peralte lateral o muro de contención en todo su entorno que asegure la retención del material dentro del sector, ante cualquier derrame.

Los campamentos contendrán equipos de extinción de incendios, y un responsable con material de primeros auxilios. Los campamentos deberán mantenerse en perfectas condiciones de funcionamiento durante todo el desarrollo de la obra.

Una vez terminados los trabajos se deberán retirar de las áreas de campamentos, todas las instalaciones fijas o desmontables que la CONTRATISTA hubiera instalado para la ejecución de la obra, como así también eliminar las chatarras, escombros, cercos, divisiones, rellenar pozos, desarmar o rellenar las rampas para carga y descarga de materiales, maquinarias, equipos, etc.

Los campamentos serán desmantelados una vez que cesen las obras, dejando el área en perfectas condiciones e integrada al medio ambiente circundante. En el caso en que las instalaciones que se encuentren fuera de la zona de camino o tengan un uso posterior claro, determinado y beneficioso para la comunidad, puedan ser donadas a las comunidades locales para beneficio común, o para ser destinados a escuelas o centros de salud, etc., la CONTRATISTA presentará para aprobación de la SUPERVISION el convenio de donación donde conste las condiciones en que se entregan las instalaciones y la responsabilidad de su mantenimiento. En caso de que la donación se haga al propietario del terreno particular en que se había instalado el obrador, deberá contarse con la solicitud expresa del mismo y la autorización fehaciente de la SUPERVISION.

Extracción de agua – Contaminación

Previo al inicio de los trabajos, la CONTRATISTA presentará a la SUPERVISION los permisos de la autoridad provincial competente, con la ubicación de los lugares de donde se extraerá el agua necesaria para la construcción y provisión de los campamentos. La extracción de agua para la construcción de ninguna manera podrá afectar las fuentes de alimentación de consumo de agua de las poblaciones o asentamientos de la zona de influencia de la obra. Se prohíbe la extracción y restitución (descarga) de agua, en lugares donde no estén expresamente autorizados por la SUPERVISIÓN.

La CONTRATISTA tomará todas las precauciones que sean razonables durante la construcción de la obra para impedir la contaminación de los ríos, arroyos o lagunas existentes. Los contaminantes como productos químicos, combustibles, lubricantes, bitúmenes, aguas servidas, pinturas y otros desechos nocivos, no serán descargados en los cursos de agua, siendo la CONTRATISTA el responsable de su eliminación final en condiciones ambientalmente adecuadas.

Toda la descarga de agua de la construcción será tratada adecuadamente para eliminar materiales nocivos antes de que sea descargada en los cursos de agua con el propósito de no degradar aguas existentes o alterar o inhibir a especies acuáticas de esas aguas. En el caso de que la CONTRATISTA en forma accidental vierta, descargue o derrame cualquier combustible o productos químicos (que llegue o tenga el potencial de llegar a la vía acuática), notificará inmediatamente a la SUPERVISION y a todos los organismos jurisdiccionales correspondientes, y tomará las medidas para contener y eliminar el combustible o los productos químicos de acuerdo con lo establecido en el Plan de Contingencia del PMAc.

Los materiales de excavación, canalizaciones, y movilización de estructuras serán depositados en zonas aprobadas por la SUPERVISION que estén a cotas superiores a nivel medio de aguas que se muestra en los planos del proyecto, de tal manera, que se impida el retorno de materiales sólidos o en suspensión a las vías acuáticas. En el caso de que esa marca no se muestre en los planos, el nivel medio de aguas será considerada como la cota de máxima creciente de los cursos de agua.

La CONTRATISTA tomará las medidas necesarias para garantizar, en relación con la ejecución de alcantarillas, que cemento, limos, arcillas o concreto fresco no tengan como receptor lechos o cursos de agua. La CONTRATISTA evitará el vertido de aguas de lavado o de enjuague de hormigones a los cursos de agua, como también de cualquier otro residuo proveniente de las operaciones de mezclado de los hormigones.

Ejecución del movimiento de suelos

Los trabajos de limpieza del terreno deberán llevarse al ancho mínimo compatible con la ejecución de la obra a fin de mantener la mayor superficie posible con la cubierta vegetal existente. No se permitirá eliminar el producto no utilizable de estos trabajos por medio de la acción del fuego.

En la ejecución de los cortes del terreno y en los rellenos, las crestas deben ser modeladas con el objeto de evitar terminaciones angulosas. Las cunetas, zanjas de guardia y de desagüe y demás trabajos de drenaje, se ejecutarán con anterioridad a los demás trabajos del movimiento de suelos o simultáneamente con estos, de manera de lograr que la ejecución de excavaciones, la formación de terraplenes, la construcción de las capas estructurales del pavimento tenga asegurado un desagüe correcto en todo tiempo, a fin de protegerlos de la erosión.

Para llevar a cabo las tareas de Ejecución y Movimiento de Suelo y Remoción de Cobertura Vegetal, se respetará la “Zona de Trabajo Vial” (Z.T.V), que dispone la minimización de la superficie destinada a la ejecución de desmonte y explanación y aperturas de préstamos teniendo en cuenta además la posible desestabilización de taludes e incremento de la erosión hídrica.

La zona de trabajo vial, prevé la obligación de reducir al máximo posible el espacio disturbado dentro de la Zona de Camino, mediante la implementación de un área a la cual quedará restringida las zonas de desbosque y remoción de suelo o cualquier otro tipo de limpieza de vegetación. Esto implica limpieza en algunas zonas en que deberá liberarse la Z.T.V. definida en un ancho entre 150 (donde se incluye el canal) y 120 metros totales, en la cual sólo estará permitido realizar estas labores por cuestiones operativas. Esta misma restricción se tendrá en cuenta en el resto de la traza del proyecto.

El suelo o material sobrante de las excavaciones, se depositará en lugares previamente aprobados por la SUPERVISION. No se depositará material excedente de las excavaciones en las proximidades de cursos de agua, o lagunas.

Estas tareas deberían ser evitadas en días muy ventosos, especialmente cuando la obra se desarrolle cerca de zonas urbanas.

Deberán evitarse excavaciones y remociones de suelo innecesarias, ya que las mismas producen daños al hábitat, perjudicando a la flora y fauna silvestre, e incrementan procesos erosivos, inestabilidad y escurrimiento superficial del suelo. Asimismo, se afecta al paisaje local en forma negativa. En caso de vertidos accidentales, los suelos contaminados serán retirados y sustituidos por otros de calidad y características similares. Los suelos retirados serán llevados a un depósito controlado.

Remoción de obras existentes.

La CONTRATISTA **no depositará el material sobrante de las demoliciones en los cauces de agua, lagunas, ni al aire libre.** La CONTRATISTA no depositará ningún material **en terrenos de propiedad privada sin la previa autorización del dueño**, debidamente ejecutada, protocolizada y con el visto bueno de la SUPERVISION.

Instalación y operación de planta asfáltica, y/o plantas fijas de mezclas

Previo a la instalación de las plantas asfáltica, plantas fijas de mezclas y depósitos de materiales, la CONTRATISTA someterá a la aprobación de la SUPERVISION el plano correspondiente a su ubicación y sectorización, los circuitos de movimientos y operación de vehículos y materiales dentro del área de la

misma, e ingreso y salida de materiales. Se presentarán las características técnicas originales de las plantas referidas a niveles de polución atmosférica y ruido, los cuales no podrán ser sobrepasados durante la operación. Se deberán utilizar colectores de polvo para controlar la polución de partículas.

La CONTRATISTA instalará las plantas en lugares planos, en lo posible desprovistos de cobertura vegetal, de fácil acceso, y atendiendo a pautas como escurrimiento superficial del agua, y la dirección predominante del viento. No se instalarán plantas en terrenos particulares sin previa autorización por escrito del dueño o representante legal. Las vías de entrada y salida de material deberán estar localizadas de forma que los sobrantes, durante la carga y descarga, no perjudiquen el área fuera de los límites de las instalaciones.

La CONTRATISTA no instalará la planta asfáltica, trituradoras, zarandas, etc., en sectores poblados. Asimismo, deberá extremar las precauciones para un buen funcionamiento de las plantas, en lo referente a la emisión de polvo, a la recuperación de finos y generación de ruidos.

Al instalarse en el lugar la CONTRATISTA deberá conservar, si existieran, los suelos orgánicos que hubiera que retirar, acopiándose adecuadamente para la posterior recuperación del terreno.

Se deberá presentar una memoria descriptiva y un croquis de sus instalaciones y una memoria detallando la gestión integral de sus residuos y efluentes.

Se evitará su instalación en áreas próximas a centros urbanos; de acuerdo a la distancia que guarden con ellos, con una emisión sonora que no supere los niveles tolerados por el oído humano. Las tareas de producción deberán realizarse en horario diurno. Los estándares de emisión y los horarios de funcionamiento serán convenidos con la SUPERVISIÓN de acuerdo al tipo de equipo, localización y normas vigentes.

Los áridos que ingresen deberán ser lo suficientemente limpios de modo de no producir movimiento de material particulado que altere al medio en que se sitúa la planta.

Se deberá implementar el uso de coberturas para la delimitación del material en caso de que los vientos produzcan un excesivo movimiento de materiales.

Según sea la fuente de alimentación de energía y en el caso que sea por grupo electrógeno, deberá contar con la aprobación de la autoridad competente.

Se deberá dejar establecido el origen del agua utilizada para la elaboración del producto final. Una vez retirada la planta del lugar de emplazamiento se deberá restituir el terreno a su estado original.

La adquisición de mezclas asfálticas y/u hormigón, deberá efectuarse a empresas debidamente habilitadas por la autoridad pertinente. La CONTRATISTA deberá presentar ante la SUPERVISIÓN la documentación que lo acredite.

Los tanques de asfalto y de combustible estarán sobre elevados de la superficie del terreno; los sectores donde se implantarán deberán ser preparado convenientemente a fin de evitar derrames, que contaminen el suelo y los recursos hídricos. Se deberá construir platea de hormigón y/o cemento, que actúe como capa impermeabilizadora, con murete de contención adecuado a la capacidad del tanque que contiene, con pendientes y recipiente concentrador para posterior recolección para su tratamiento.

Se deberá dar cumplimiento a las normas de la Secretaria de Energía de la Nación.

Aquellas plantas que utilicen para la recuperación de finos vía húmeda, deberán disponer de un área de decantación impermeable que evite el contacto de los finos con el recurso suelo y eventualmente las aguas superficiales.

Los residuos de las pruebas del funcionamiento de la planta deberán disponerse de forma tal que no contaminen los recursos bióticos, suelos y aguas y deberán ser recuperados y tratados por la CONTRATISTA.

Se deberán usar, donde sea técnicamente factible, quemadores a gas. En el caso de utilizar quemadores de petróleo, el combustible utilizado deberá ser de calidad apropiada a los fines de disminuir la contaminación atmosférica.

Una vez retirada la planta del lugar de emplazamiento se deberá restituir el terreno utilizado a su estado pre operacional.

En caso de derrames, se deberá proceder a su remediación inmediata, comunicando a través de la SUPERVISIÓN, a fin de verificar la adecuada remediación, juntamente con la empresa remediadora, la que deberá estar debidamente registrada según normativa vigente.

Caminos auxiliares

La CONTRATISTA previo a la iniciación de los distintos frentes de obra, presentará a la SUPERVISIÓN para su aprobación, los planos correspondientes a los desvíos o caminos auxiliares y áreas de estacionamientos de equipos que utilizará durante la construcción. La CONTRATISTA deberá proceder a una correcta señalización diurna y nocturna de estos desvíos transitorios de manera de poder asegurar el tránsito en forma permanente y segura.

La CONTRATISTA deberá disponer permanentemente en el lugar de los trabajos, de los elementos que sean necesarios para auxiliar a los vehículos y sus ocupantes que queden imposibilitados de seguir viaje como consecuencia de los inconvenientes producidos a raíz de la ejecución de las obras.

Los sectores del camino actual que queden en desuso por cambio de traza podrán ser mantenidos como accesos, y en los casos donde no se requieran accesos, el sector será escarificado por la CONTRATISTA para facilitar la recomposición de la estructura vegetal.

Erosión y sedimentación

La CONTRATISTA deberá ejercer la máxima precaución en la ejecución de las obras previstas en el contrato, tendientes a controlar la erosión y minimizar la sedimentación.

La CONTRATISTA inspeccionará los dispositivos de control de erosión y sedimentación transitorios y permanentes para verificar deficiencias después de cada lluvia. Las deficiencias serán corregidas de inmediato. La SUPERVISIÓN se reserva el derecho a tomar las medidas apropiadas para exigir que la CONTRATISTA deje de trabajar en otras áreas y concentre sus esfuerzos para rectificar las deficiencias especificadas.

Protección de la vegetación, fauna silvestre y el hábitat

La CONTRATISTA deberá evitar daños en suelos y vegetación; tanto dentro de la zona de camino como fuera de ella. Se realizará el corte de la vegetación que por razones de seguridad resultará imprescindible y con los equipos adecuados.

La CONTRATISTA tomará todas las precauciones razonables para impedir y eliminar los incendios, evitando que los trabajadores enciendan fuegos no imprescindibles a las tareas propias de la obra vial. El PMAc identificará un responsable del manejo de equipos e instalaciones de extinción de fuego, que en caso de ser necesario avisará con celeridad a la autoridad local competente colaborando con la misma en el informe, prevención y eliminación de los incendios.

Queda expresamente prohibido que los trabajadores efectúen actividades predatorias sobre la fauna y la flora; tampoco podrá manipular combustibles, lubricantes o productos químicos en las zonas de raíces; circular con maquinaria fuera de los lugares previstos.

Se prohíbe estrictamente al personal de la obra la portación y uso de armas de fuego en el área de trabajo, excepto por el personal de vigilancia expresamente autorizado para ello. Quedan prohibidas las actividades de caza en las áreas aledañas a la zona de construcción, obradores, campamentos, así como la compra o trueque a lugareños de animales silvestres (vivos, embalsamados, pieles, y otros subproductos), cualquiera sea su objetivo.

Durante la construcción de la Obra se efectuará un monitoreo a fin de conocer la tasa de animales muertos en la ruta y zona de camino. El inventario será confeccionado por la CONTRATISTA a través de su Responsable Ambiental, quien informará a la SUPERVISION

Hallazgos arqueológicos, paleontológicos y de minerales de interés científico

En el caso de algún descubrimiento de material arqueológico, sitios de asentamiento indígena o de los primeros colonos, cementerios, reliquias, fósiles, meteoritos, u otros objetos de interés arqueológico, paleontológico o de raro interés mineralógico durante la realización de las obras, la CONTRATISTA tomará de inmediato medidas para suspender transitoriamente los trabajos en el sitio de descubrimiento, colocará un vallado perimetral para delimitar la zona en cuestión y dejará personal de custodia con el fin de evitar los posibles saqueos. Avisará a la SUPERVISION, la cual notificará de inmediato a la Autoridad Estatal a cargo de la responsabilidad de investigar y evaluar dicho hallazgo.

Quedará prohibida la explotación de yacimientos de materiales para la construcción del camino en las proximidades de yacimientos arqueológicos, paleontológicos o etnográficos.

La CONTRATISTA cooperará, y a pedido de la SUPERVISION ayudará a la protección, relevamiento y traslado de esos hallazgos.

LA CONTRATISTA deberá designar una persona física como Responsable Arqueológico con presencia permanente en Obra.

Protección del patrimonio antropológico - social del lugar

En el caso de fiestas populares y/o conmemoraciones religiosas, la CONTRATISTA evitará cierres y/o clausuras en la ruta en proximidad de las respectivas fechas, para no entorpecer el desplazamiento de vehículos y personas.

De ser necesario movimientos de estructuras de valor histórico o cultural (por ejemplo, cementerios o cruces o lápidas que identifican el lugar del accidente donde la persona perdió la vida, u otras), deberán ser discutidos o acordados con la población.

Minimización de la contaminación atmosférica y de los ruidos

Con la finalidad de brindar seguridad a los vehículos que circulan y de proteger el hábitat en general, se deberá mitigar la generación de nubes de polvo durante la etapa de construcción. Para ello la CONTRATISTA realizará el riego con agua con el caudal y la frecuencia que sean necesarias para evitar el polvo en suspensión, en los lugares donde haya receptores sensibles y dónde indique la SUPERVISION.

Durante la fase de construcción, la CONTRATISTA controlará las emisiones de polvo procedentes de las operaciones de carga y descarga de camiones, plantas de áridos y otras instalaciones de obra y los camiones que circulen con materiales áridos o pulverulentos, deberán llevar su carga tapada con un plástico o lonas para evitar fugas de estos. Asimismo, controlará el correcto estado de la maquinaria para evitar emisiones contaminantes superiores a las permitidas.

Señalización y acondicionamiento de accesos

Durante las obras La CONTRATISTA dispondrá la señalización provisional necesaria, tanto vertical como horizontal, para facilitar la fluidez del tránsito y evitar accidentes. Se preverá además la accesibilidad a los terrenos colindantes cuyos accesos queden cortados por el desarrollo de las obras.

La CONTRATISTA habilitará la señalización necesaria y accesos seguros para la maquinaria de obra y camiones de modo que produzca las mínimas molestias tanto al tránsito habitual como a las viviendas e instalaciones próximas.

2.3. PERMISOS AMBIENTALES

La CONTRATISTA obtendrá los permisos ambientales y los permisos de utilización, aprovechamiento o afectación de recursos correspondientes. Está facultado para contactar a las autoridades ambientales para obtener los permisos ambientales, o en el evento de ser necesaria una modificación a cualquiera de los permisos o autorizaciones requeridos para la ejecución del proyecto.

Los permisos que debe obtener La CONTRATISTA incluyen (pero no estarán limitados a) los permisos operacionales tales como:

- Certificado de calidad ambiental o declaración de impacto ambiental de la obra.
- Certificado de Calidad Ambiental o Declaración de Impacto Ambiental de las canteras (Marco jurídico Ambiental para la Actividad Minera).
- Permisos de captación de agua.
- Disposición de materiales de desbosque y de excavaciones.
- Localización de campamentos u obradores.
- Disposición de residuos sólidos.
- Disposición de efluentes.
- Permisos de transporte: incluyendo el transporte de materiales peligrosos (combustibles, explosivos) y de residuos peligrosos (aceites usados).

La CONTRATISTA deberá acatar todas las estipulaciones y deberá cumplir con todos los requisitos para cada permiso procesado, sujetando la ejecución de las obras a las resoluciones y dictámenes que emitan las autoridades provinciales y/o municipales competentes.

3. RESPONSABILIDAD

Los daños causados al medio ambiente y/o a terceros, como resultado de las actividades de construcción, son responsabilidad de la CONTRATISTA, quien deberá remediarlos a su exclusivo costo.

4. MEDICION Y FORMA DE PAGO

La CONTRATISTA no recibirá pago directo alguno por el cumplimiento de la presente especificación, debiéndose prorratar su costo en los distintos ítems de la obra.

5. PENALIDADES

5.1. En caso que la CONTRATISTA no cumpla con alguna de las consideraciones y requerimientos de esta Especificación, será advertido la primera vez por la SUPERVISION, la que dará un plazo para su concreción. Si la CONTRATISTA no cumple con lo solicitado en la advertencia dentro del plazo establecido en la Notificación de la SUPERVISIÓN, se le aplicará una multa equivalente a treinta jornales mínimos de ayudante zona A del Gremio de la Construcción por cada día de incumplimiento.

5.2. No se realizará la recepción provisional de la obra hasta tanto no se haya dado cumplimiento a los Aspectos Ambientales citados en esta Especificación y a todos los requerimientos de la normativa vigente y de las Autoridades Competentes en la materia. -

Anexo I

<p>Programa de Manejo Ambiental de Obradores y Campamentos</p>	<p>Dicho Programa señala la necesidad de presentar los contenidos, aspectos formales y responsables de la implementación de las medidas identificadas a fin de realizar un adecuado manejo ambiental de obradores y campamentos. Ver 3.9.9. Programa de Manejo Ambiental de Obradores y Campamentos del MEGA II. Incluir Ubicación (georreferenciada) de Obradores y Campamento. Lay out previsto para los mismos (con indicación de sitios de instalación de plantas, vivienda, oficinas, instalaciones sanitarias, acopios, tanques de combustibles y/o emulsiones, depósitos de residuos peligrosos, lavadero de vehículos, almacenamiento de insumos en general y de productos químicos en particular, especialmente los del tipo tóxico o peligroso, entre otros. Clasificación y tratamiento de los vuelcos provenientes de estas instalaciones.</p> <p>Sub-Programa de Manejo específico, para los campamentos y obradores (con programas de gestión de desechos sólidos y líquidos domésticos; desechos tóxicos y peligrosos -incluye residuos de aceites, cambios de filtro, combustibles, etc., para los cuales el CONTRATISTA debe registrar el tipo de residuo, volumen de generación y disposición final-), préstamos y área operativa.</p> <p>Deberá contener un relevamiento de los parámetros identificados en el plan de monitoreo de la línea de base.</p>
<p>Línea de Base Ambiental</p>	<p>El Programa debe describir las condiciones de base de los parámetros del medio socio-ambiental identificados como más sensibles y que puedan alterarse como consecuencia directa de las actividades que se desarrollen durante las distintas etapas de la obra. Ver 3.9.3. Programa de Línea de Base del MEGA II. Incluir información sobre cursos de agua dentro o cercanos al predio, vientos dominantes, población asentada en las inmediaciones de las obras, actividades que desarrollan, verificación de afectación de sus actividades por presencia de material particulado en suspensión, ruidos, etc., registro gráfico correspondiente.</p>
<p>Permisos ambientales</p>	<p>Programa detallado de manejo de todos los permisos y licencias requeridos para la obra que no sean suministrados por la DVS y la DNV y que se requieran para ejecutar el trabajo, indicando la legislación aplicable y la autoridad de aplicación correspondiente y obtener los mismos.</p> <p>Los permisos que debe obtener el CONTRATISTA incluyen (pero no estarán limitados) a los permisos operacionales que se listan a continuación:</p> <ul style="list-style-type: none"> - Viabilidad Ambiental del proyecto de acuerdo a lo requerido por la Legislación Ambiental de la Provincia, si correspondiere. - Inscripción como productor minero, certificado de calidad ambiental o declaración de impacto ambiental de las canteras y préstamos (Marco jurídico Ambiental para la Actividad Minera). - Permisos de captación de agua. - Disposición de materiales de desbosque y de excavaciones. - Permiso de Transporte de Leña y Material de desbosque. - Permiso de Intervención sobre bosque nativo si correspondiera. - Localización de campamentos (cuando se prevea su emplazamiento en áreas cercanas a límites de áreas naturales protegidas o a zonas urbanizadas). - Instalación o radicación de plantas asfálticas y de fabricación de hormigones. - Disposición de residuos sólidos. - Vuelco de efluentes. - Permisos de transporte: incluyendo el transporte de materiales peligrosos (combustibles, explosivos) y de residuos peligrosos (aceites usados). - Certificación de tratamiento de residuos peligrosos. - Inscripciones en los correspondientes Registros de Generación de Residuos Peligrosos. - Continuación de la construcción después de hallazgos relacionados con el Patrimonio cultural, incluidos yacimientos arqueológicos y/o paleontológicos.

	<ul style="list-style-type: none"> - Permisos para reparación de vías, cierre temporal de accesos a propiedades privadas, o construcción de vías de acceso. - Permisos para efectuar obras sobre cursos de agua. - Permiso de rectificación de cauces. - Permisos para efectuar obras dentro de áreas naturales protegidas (Parques Nacionales, Provinciales, Sitios RAMSAR, etc). <p>La CONTRATISTA debe acatar todas las estipulaciones y debe cumplir con todos los requisitos para cada permiso procesado.</p>
<p>Capacitación</p>	<p>Programa detallado sobre las capacitaciones y entrenamientos a proporcionar sobre procedimientos técnicos y normas que deben utilizarse para el cumplimiento del PMAc acorde con la organización prevista para la obra.</p> <p>Debe indicar los contenidos de la Inducción ambiental para el personal en fase de admisión (ya que ninguna persona del CONTRATISTA o Subcontratista debe ingresar al sitio de trabajo sin haber recibido previamente la inducción y capacitación en protección ambiental) y de Capacitación propiamente dicha durante la etapa de ejecución para todo su personal y el de sus Subcontratistas. Número de horas/hombre de capacitación ofrecida, un cronograma con las fechas de ejecución, el temario, y las ayudas gráficas y escritas a emplear en el entendimiento de que la misma se deberá llevar a cabo en forma verbal y escrita. Durante la ejecución del contrato, debe mantener registros actualizados de las inducciones y capacitaciones realizadas, los mismos deben formar parte de los informes de avance mensuales. (Ver 3.9.2. Programa de Capacitación del MEGA II).</p> <p>Capacitaciones básicas obligatorias</p> <ul style="list-style-type: none"> - Manejo de Residuos Sólidos - Manejo de Sustancias Peligrosas - Uso, Control y Mantenimiento de Equipos y Maquinarias (Consideraciones Ambientales) - Uso eficiente de la Energía y Agua - Roles de Contingencias - Prevención de Incendios. - Violencia de Género. - Enfermedades de Transmisión Sexual - Relaciones y comunicación con la comunidad - Capacitación en prevención COVID 19, Dengue, Zika y Chikungunya (Utilizar Protocolos publicados por el Banco) <p>Capacitaciones de acuerdo al contexto de obra:</p> <ul style="list-style-type: none"> - Capacitación en Patrimonio arqueológico, paleontológico o mineral. Esta capacitación se incorporará en los pliegos cuyas obras requieran que el personal prevea la detección de materiales de interés físico cultural, a fin de que el CONTRATISTA de aviso a las Autoridades correspondientes - Capacitación sobre Áreas protegidas (Utilizar Protocolos publicados por el Banco. Planes de Manejo elaborados por la Administración de Parques Nacionales y/o la Administración de Parques Provinciales).
<p>Comunicación con la Comunidad</p>	<p><u>Subprograma de Comunicación Social</u></p> <p>Deberá indicar las medidas dirigidas a promover y facilitar la comunicación con las autoridades y la población que reduzcan la exposición de la población a los impactos ambientales más probables esperados.</p> <p>La CONTRATISTA deberá informar oportuna y convenientemente, con un lenguaje accesible y claro, a la población del área de influencia del proyecto, acerca de los alcances, posibles impactos, duración y objetivos de las obras a emprender. A tal efecto y antes de iniciar las obras deberá presentar como parte del PMAc un</p>

	<p>Subprograma de Comunicación Social. Las comunicaciones se deberán hacer a través de medios locales (AM, FM, diarios) como así también por medio de reuniones informativas en centros comunitarios, escuelas, página web de la comunidad, u otro medio que acepte la Supervisión de obra.</p> <p>En las comunicaciones se informará: fecha de inicio de las obras, plazo de estas, consideraciones ambientales a realizar, descripción del proyecto, objetivos de las obras, vías alternas, desvíos, peligros en la ruta, señalización, velocidad reducida, mecanismo de quejas y resolución de reclamos, cronograma de actividades, modificaciones de accesos y circulación, alternativas de paso, recomendaciones a los peatones y automovilistas, etc.</p> <p>Los aspectos correspondientes a desvíos deberían complementarse con Subprograma de Mecanismo para la Resolución de Quejas y Reclamos.</p> <p><u>Subprograma de Mecanismo para la Resolución de Quejas y Conflictos.</u></p> <p>La CONTRATISTA deberá indicar en su Plan de comunicación, Subprograma de Mecanismos para la Resolución de quejas y reclamos el personal que será responsable de esta actividad y proponer el canal de comunicación que tendrán los pobladores para manifestar un reclamo (que puede ser un teléfono, un link en la página web, un buzón en el obrador, una persona designada para este fin) y quien deberá (i) coordinar el diálogo con las personas que efectuaron las quejas, (ii) coordinar la resolución de la queja y (iii) documentar el proceso de su resolución.</p> <p>La CONTRATISTA deberá tener a mano toda la información pertinente a las quejas atendidas y resueltas, ya que podrá ser solicitada por el contratante. Durante las charlas de información a la población, el CONTRATISTA dará a conocer el mecanismo para la atención de quejas y resolución.</p> <p>La CONTRATISTA colocará cartelera conforme lo indicado en los artículos correspondientes en el obrador y diferentes progresivas de la obra, donde se indique el teléfono y otros medios disponibles para que los pobladores y usuarios, puedan comunicarse con la empresa o presentar una queja. El Jefe de Obra verificará que este mecanismo propuesto funcione y realice las funciones asignadas y de que estas quejas se resuelvan satisfactoriamente y a la brevedad posible y arbitrará los medios necesarios para mejorar el sistema en caso de ser necesario. La CONTRATISTA deberá mantener un registro digital de las quejas y del proceso de resolución, de corresponder con la conformidad del que hizo el reclamo.</p> <p>Lo expuesto se complementa con el 3.9.8. Programa de Relaciones con la Comunidad del MEGA II.</p>
<p>Control de la Contaminación</p>	<p><u>Lo expuesto a continuación se complementa con 3.9.4. Programa de Control de Contaminación del MEGA II.</u></p> <p><u>Indicadores.</u></p> <p><u>Control de la Contaminación del Agua:</u> deberá indicarse en el mismo como mínimo: el Mecanismo de Tratamiento de aguas residuales de operación (campamento y mantenimiento de equipos).</p> <p><u>Control de la Contaminación del Aire:</u> deberá indicarse como mínimo:</p> <ul style="list-style-type: none"> - Control de emisión de material particulado por el tránsito, movimiento de suelos, acopios, obradores, plantas de elaboración de concreto asfáltico u hormigón. - Control de emisión de fuentes móviles. <p><u>Control de Ruido y Vibraciones: deberá indicarse como mínimo:</u></p> <ul style="list-style-type: none"> - Control de niveles de ruido. - Control de vibraciones que pudieran afectar infraestructuras y/o edificaciones a terceros. <p><u>Control de la Contaminación del Suelo:</u> Lo expuesto a continuación se complementa con el 3.9.17 Programa de Manejo Ambiental de Residuos del MEGA II.</p> <p><u>Subprograma de Manejo y disposición de residuos sólidos:</u></p> <p>El PMAc debe describir las pautas y condiciones de manejo durante la generación (posible segregación), traslado, acopio temporario, eventual reutilización y</p>

disposición final de (listado orientativo no taxativo):

1. Desechos y materiales provenientes de las operaciones de acondicionamiento de superficies, excavación, construcción y demolición tales como Fresado, Construcción de desvíos provisorios, Construcción de vivienda para el personal afectado a las obras (y eventual posterior demolición), Bacheo, Reparación de barandas, Sellado de grietas y fisuras, Demolición de obras varias, Demolición de cuñas asfálticas en banquetas, Demolición y reconstrucción de bastones en banquetas.
2. Residuos sólidos del tipo urbanos y asimilables de Obradores, campamentos, puestos, viviendas, oficinas, Limpieza de cunetas, alcantarillas, cauces, Limpieza periódica de zonas de descanso
3. Residuos verdes provenientes de: Eliminación de arbustos, malezas y renovales (por medios mecánicos) y otras tareas de mantenimiento de áreas verdes en la zona de camino. Materiales no recuperables de la extracción de árboles.

Subprograma de Gestión de Residuos Peligrosos (RR.PP.):

EL CONTRATISTA Deberá identificar las actividades que puedan generar residuos encuadrados en la Ley Nacional 24.051, normas complementarias, y cualquier otro criterio superador que establezca la normativa jurisdiccional. Deberá tramitar las inscripciones en los registros jurisdiccionales pertinentes, estimar la cantidad y tipo de residuos a generar, gestionar debidamente los movimientos de RR.PP. con operadores registrados, y conservar los manifiestos que surjan de estos, los que deberán agregarse en los informes mensuales.

Subprograma de Manejo de sustancias peligrosas:

El PMAc debe describir las pautas y condiciones almacenamiento y uso de todos los productos químicos previstos en el Pliego (asfaltos, combustibles, pinturas / esmaltes / barnices, preservantes, solventes, lubricantes, plaguicidas, etc.), los cuales deberán ser consistentes, según corresponda, con las consignas de las Hojas de Datos de Seguridad (HDS) de las sustancias químicas (deberán obtenerse las HDS) y los planes de contingencia correspondientes.

Protección del Patrimonio Natural

Lo expuesto a continuación se complementa con 3.9.5 Programa de Protección del Patrimonio Natural del MEGA II.

Protección de Fauna Silvestre

Este Programa deberá contener las pautas de control de caza, pesca, transporte, tenencia y comercio de especímenes de la región.

Deberá contener además un Inventario de las especies faunísticas que resultaran atropelladas, indicando la especie, progresiva y fecha aproximada del suceso. El relevamiento deberá incorporarse en el informe del mes relevado, debiendo utilizarse la planilla que sigue.

<i>Planilla relevamiento de especies de fauna siniestradas en los tramos de la Malla</i>								
<i>Fecha</i>	<i>H o r a</i>	<i>Ruta N</i>	<i>Secc ion</i>	<i>Pkm</i>	<i>Especie</i>	<i>Cantidad</i>	<i>Ubicación *</i>	<i>Fotografía Nº</i>

**: Para la ubicación se considera A) sobre calzada. B) Zona de seguridad. C) Zona de préstamo*

Protección de la Flora y Vegetación: Este Programa deberá contener las pautas de:

- Control de tala y utilización de especies forestales (en particular las especies protegidas).
- Control y prevención de la introducción de especies exóticas invasoras.
- Preservación de la vegetación nativa

	<ul style="list-style-type: none"> - Prevención y control de incendios forestales <u>Protección del Recurso Agua:</u> Este Programa deberá contener las pautas de: <ul style="list-style-type: none"> - Control de sedimentos. - Prevención de descarga de materiales en cursos de agua (ríos, arroyos, lagunas, canales de riego). - Los puntos de aprovisionamiento de agua y de descarga de efluentes líquidos deberán estar georreferenciados. Serán previamente informados a la Inspección de Obra para su aprobación. - Se deberá listar indicadores mínimos (Ver Programa de Monitoreo) para analizar la calidad de cursos y cuerpos de agua que reciban vuelcos de efluentes. <u>Protección del Recurso Suelo:</u> Este Programa deberá contener las pautas de: <ul style="list-style-type: none"> - Control de actividades que generen erosión: El PMAc debe incluir medidas de prevención de procesos erosivos, sedimentación en cauces, ríos, quebradas, lagunas y otros cuerpos de agua. - Control de movimientos de suelo. - Control del aprovisionamiento de suelos: La CONTRATISTA debe indicar en el PMAc, en el programa correspondiente, las fuentes de los distintos materiales pétreos previstos en las especificaciones técnicas (cantera o fuente comercial) y del suelo (provisión externa, zona(s) de préstamo). - Control de yacimientos y canteras: el PMAc deberá contar con la descripción de los correspondientes riesgos, impactos y medidas de prevención y mitigación, a lo largo del plan de obra (por ej. controlar el transporte y la distribución, seleccionar sitios aptos para su acopio temporario, etc; los sitios de explotación deben restaurarse al final de las obras). - Deberá incluir además toda la documentación ambiental correspondiente en relación con lo indicado en el Código de Minería. - Conservación del Horizonte Cero.
Protección del Patrimonio Cultural	<u>Hallazgos Arqueológicos, Paleontológicos y de Minerales de Interés Científico</u> Este Programa deberá contener las pautas de control de afectación del patrimonio arqueológico, paleontológico y de minerales de interés científico, patrimonio escénico monumental, arquitectónico, urbanístico, histórico y antropológico social en general. Lo expuesto se complementa con el 3.9.7. Programa de Protección del Patrimonio Cultural.
Manejo Ambiental de Materiales, Yacimientos, Canteras y Préstamos	<u>Explotación de Préstamos, Canteras y Yacimientos</u> Señala la necesidad de presentar los contenidos, aspectos formales y responsables de la implementación de las medidas identificadas a fin de realizar un adecuado manejo ambiental de la explotación de yacimientos, canteras y préstamos de materiales para la construcción de la obra vial. En forma previa a la iniciación de los trabajos, el CONTRATISTA, debe analizar, desde el punto de vista ambiental, las alternativas de localización y operación, que deberán ser elevadas a la Inspección de obra para su aprobación. Lo expuesto se complementa con 3.9.12. Programa de Manejo Ambiental de Materiales, Yacimientos, Canteras y Préstamos. <u>Restauración Ambiental de Préstamos, Canteras y Yacimientos</u> Señala la necesidad de presentar los contenidos, aspectos formales y responsables de la implementación de las medidas adecuadas a fin de realizar una adecuada restauración ambiental vinculada a la explotación de yacimientos, canteras y préstamos de materiales para la construcción de la obra vial. Lo expuesto se complementa con 3.9.12. Programa de Manejo Ambiental de Materiales, Yacimientos, Canteras y Préstamos, 3.9.21. Programa de Restauración Ambiental y 3.9.32 Programa de Manejo de Pasivos Ambientales del MEGA II
Monitoreo	El Programa deberá permitir calificar las modificaciones de parámetros ambientales. La CONTRATISTA deberá programar muestreos en base a un cronograma, detallando los parámetros a medir, indicadores utilizados, frecuencia de muestreo y coordenadas geográficas de los puntos de muestreo, garantizando la buena operación de sus tecnologías de construcción. El monitoreo deberá estar en todo de acuerdo con lo establecido en la Sección I

(Parte B), ítem 4.2.24 “Monitoreo Ambiental” y en el Anexo XI del Volumen de Anexos de Sección 1 del MEGA II (Páginas 517 a 539).

Para cada programa se deberán identificar y elaborar objetivos e indicadores mensurables de éxito a ser monitoreados periódicamente para verificar el cumplimiento de los mismos.

El monitoreo deberá considerar las siguientes instancias generales: i) una instancia previa de muestreos al inicio de las actividades de obra (Línea de Base Ambiental), ii) muestreos periódicos durante la ejecución de los trabajos (teniendo en consideración la frecuencia de monitoreo establecido en el MEGA II), iii) muestreos en una etapa posterior a la última tarea constructiva prevista, y iv) muestreos en la etapa de mantenimiento que se extenderán hasta el momento de la recepción definitiva. Estas deberán acompañarse de un registro gráfico georreferenciado, representativo de la situación ambiental que contemple además de los sitios intervenidos, la situación previa y posterior a la implementación de cualquier medida ambiental, como también cualquier situación o evento que revista importancia para el medio receptor. Las metodologías, técnicas y unidades de medición utilizadas deberán ser las mismas para cada parámetro monitoreado en todas sus etapas.

En caso de identificación de posibles desviaciones de los indicadores de éxito, ya sea por la detección de niveles/concentraciones superiores a los medidos en la Línea de Base o niveles/concentraciones superiores a los establecidos en la Legislación Ambiental Nacional, Provincial y/o Municipal específica, el CONTRATISTA deberá implementar las medidas correspondientes para su mitigación y posterior verificación de niveles aceptables.

Se deberá tomar como referencia a nivel Nacional los niveles guía establecidos en la Ley Nacional 24.051 de Residuos Peligrosos, Decreto 831/93 (Anexos), sin perjuicio del cumplimiento de normativa Provincial y/o Municipal específica.

Los sitios de muestreo deberán realizarse en las áreas que presenten una afectación potencial de contaminación al ambiente (Agua, Suelo, Aire, Flora y Fauna), siendo las áreas de obradores, plantas asfálticas, frentes de obra, las zonas de objetivo de la realización de estos.

A continuación, se presenta de manera general los componentes ambientales a monitorear y las etapas de monitoreo. La CONTRATISTA deberá ajustar el Monitoreo específicamente a las características del medio y las actividades de obra particulares. Asimismo, deberá cumplimentar con lo establecido en el MEGA II y la Legislación Ambiental respectiva:

Monitoreo de Línea de Base:

- Monitoreo de Calidad de Aguas Superficiales

Temperatura, PH, Conductividad, Turbiedad, Sólidos en suspensión totales, Coliformes totales\Fecales, HTP (Hidrocarburos totales de Petróleo).

- Monitoreo de Calidad de Aguas Subterráneas

Ph, Conductividad, Coliformes Totales\Fecales, HTP (Hidrocarburos totales de Petróleo).

- Monitoreo de Calidad de Suelos

Muestreos de Suelo para análisis de Hidrocarburos Aromáticos Policíclicos (HAP) en superficie, y a 20 cm. de profundidad en áreas donde se prevea instalación de obradores, campamentos, estacionamientos de maquinaria, carga, almacenamiento y manipulación de hidrocarburos, aceites, pinturas, entre otras sustancias.

Registro fotográfico del obrador previo a la ocupación e instalación de campamentos o instalaciones de plantas de elaboración de materiales.

- Monitoreo de Flora

Identificación de ejemplares arbóreos con Diámetro al Pecho (DAP) mayor a 20 cm. en zona de camino, detallando su especie, estado de salud, condición de exótica o nativa, localización geográfica, y cuáles de ellos se prevé afectar, Identificación de especies amenazadas o con algún estado de protección legal. Se deberán censar e identificar todos los árboles que tengan que apearse a causa del desbosque,

destronque y limpieza del terreno, es decir que se encuentren dentro de la zona de seguridad y triángulos de visibilidad, ejemplares arbóreos muertos o muy deteriorados.

También se deberán censar e identificar las especies que hayan sido implantada durante la ejecución del proyecto original para incluirlas en la rutina de mantenimiento.

- **Monitoreo de Ruido**

Medición de niveles de ruido de línea de base teniendo en consideración la localización de fuentes de generación de ruidos molestos (obradores, plantas de elaboración de materiales, áreas de circulación de tránsito y maquinaria pesada, entre otros) e identificación de receptores de sensibilidad acústica (zonas residenciales, Hospitales, Escuelas, ANPs, entre otros), que se encuentren a una distancia hasta de 100m desde las fuentes de emisión de ruidos hasta los receptores de sensibilidad acústica. Las mediciones deberán realizarse siguiendo normas y/o metodologías para la medición de ruido en carreteras y legislación específica correspondiente, de manera que consideren las características de la vía y del tránsito circulante.

Deberá indicarse para cada muestra la fecha, hora y ubicación geográfica de su toma. Las mediciones deberán ser contrastadas con los límites establecidos en las legislaciones jurisdiccionales vigentes, y en caso de su inexistencia, con valores guías establecidos en otras jurisdicciones.

Monitoreo de la Etapa Constructiva:

- **Monitoreo de Calidad de Aguas Superficiales.**

Temperatura, PH, Conductividad, Turbiedad, Sólidos en suspensión totales, Coliformes totales\Fecales, HTP (Hidrocarburos totales de Petróleo).

- **Monitoreo de efluentes.**

La CONTRATISTA deberá monitorear los efluentes generados de las instalaciones de obradores, campamentos, entre otros y cumplimentar con las concentraciones límites de parámetros fisicoquímicos de descarga de efluentes establecida en la legislación ambiental respectiva.

- **Monitoreo de Calidad de Aguas Subterráneas**

Ph, Conductividad, Coliformes Totales\Fecales, HTP (Hidrocarburos totales de Petróleo).

- **Monitoreo de Calidad de Suelos**

En caso de identificación de accidentes de vertimientos de hidrocarburos, aceites, sustancias químicas, entre otros en el suelo, el CONTRATISTA deberá realizar un muestreo de parámetros fisicoquímicos en función de las características de la fuente de contaminación por medio de profesionales y laboratorios certificados.

Asimismo, deberá implementar las medidas de mitigación respectivas y verificar ausencia de contaminación de los suelos mediante un muestreo final cumplimentando con los límites guía de los parámetros fisicoquímicos establecidos en la legislación ambiental respectiva.

- **Gestión de Residuos sólidos RSU y Peligrosos**

Cantidad de residuos generados, almacenados y enviados a disposición final discriminados por categoría (Residuos Sólidos asimilables a Urbanos, Residuos Peligrosos).

Manifiestos de transporte y disposición final de residuos asimilables a urbanos en sitios habilitados a nivel municipal/provincial. Asimismo, el CONTRATISTA deberá realizar y promover la clasificación y recuperación de los residuos para su reutilización.

En caso de los Residuos Peligrosos se deberá detallar la corriente de generación residuo y adjuntando los manifiestos de transporte, disposición/tratamiento final, por medio de empresas habilitadas y cumplimentando la legislación ambiental respectiva.

- **Monitoreo de Ruido**

En caso de identificación de áreas de sensibilidad acústica que se encuentren a una distancia hasta de 100m de desde las fuentes de emisión de ruidos molestos (obradores, plantas de elaboración de materiales, áreas de circulación de tránsito y maquinaria pesada, entre otros) y teniendo en consideración los monitoreos realizados en la línea de base, el CONTRATISTA deberá realizar el monitoreo periódico durante las actividades de obra.

La CONTRATISTA deberá implementar medidas de mitigación correspondientes en caso de generación de ruidos molestos a estas áreas de sensibilidad acústica.

Deberá indicarse para cada muestra la fecha, hora y ubicación geográfica de su toma. Las mediciones deberán ser contrastadas con los límites establecidos en las legislaciones jurisdiccionales vigentes, y en caso de su inexistencia, con valores guías establecidos en otras jurisdicciones.

- **Monitoreo de Calidad de Aire**

Monitoreo de control de gases y material particulado en las plantas asfálticas:

Los valores recogidos deberán contrastarse con los establecidos en el Decreto 1074/18 de la Provincia de Buenos Aires, como niveles guías.

Material Particulado (PM10, PM2.5)

Gases: SO2

- **Monitoreo de atropellamiento de Fauna**

Relevamiento de Fauna atropellada indicando su presunta especie, ubicación geográfica, fecha y hora del hallazgo, progresiva (Km) indicando lado de calzada y registro fotográfico.

- **Monitoreo de Flora**

Describir el avance de afectación de los ejemplares arbóreos identificados en la LBA, indicando la técnica utilizada, fecha, hora y ubicación geográfica. Indicar si se afectó algún ejemplar no previsto durante el relevamiento de línea de base, justificando su afectación.

Monitoreo de la Etapa de Abandono:

- **Monitoreo de Calidad de Aguas Superficiales**

Temperatura, PH, Conductividad, Turbiedad, Sólidos en suspensión totales, Coliformes totales\Fecales, HTP (Hidrocarburos totales de Petróleo).

- **Monitoreo de Calidad de Aguas Subterráneas**

Ph, Conductividad, Coliformes Totales\Fecales, HTP

- **Monitoreo de Calidad de Suelos**

Muestreos de suelos para análisis de Hidrocarburos Aromáticos Policíclicos (HAP) en superficie, y a 20 cm. de profundidad en áreas donde se instalaron los obradores, campamentos, estacionamientos de maquinaria, carga, almacenamiento y particularmente en sitios donde se emplazaron y se manipularon hidrocarburos, aceites, pinturas, entre otras sustancias.

En caso de identificación de contaminación (niveles de parámetros por encima de los niveles guía según legislación ambiental respectiva) del suelo producto de las actividades propias de la obra, el CONTRATISTA deberá realizar acciones de remediación ambiental de los sitios afectados, y por medio de empresas y laboratorios certificados.

Registro fotográfico final del obrador, plantas asfálticas e instalaciones complementarias.

Monitoreo de la Etapa de Mantenimiento:

- **Gestión de Residuos sólidos RSU y Peligrosos**

Cantidad de residuos generados, almacenados y enviados a disposición final discriminados por categoría (Residuos Sólidos asimilables a Urbanos, Residuos Peligrosos).

Manifiestos de transporte y disposición final de residuos asimilables a urbanos en sitios habilitados a nivel municipal/provincial. Asimismo, el CONTRATISTA deberá realizar y promover la clasificación y recuperación de los residuos para su

	<p>reutilización.</p> <p>En caso de los Residuos Peligrosos se deberá detallar la corriente de generación residuo y adjuntando los manifiestos de transporte, disposición/tratamiento final, por medio de empresas habilitadas y cumplimentando la legislación ambiental respectiva.</p> <ul style="list-style-type: none"> • Monitoreo de atropellamiento de Fauna Relevamiento de fauna atropellada indicando su presunta especie, ubicación geográfica, fecha y hora del hallazgo, progresiva (Km) indicando lado de calzada y registro fotográfico. • Monitoreo de Flora Verificar que los ejemplares censados en la zona de camino y que se encontraban dentro de los 18 metros desde borde de calzada, o en triángulos de visibilidad, hayan sido apeados y retirado los residuos. En ésta etapa se deberán determinar que a los ejemplares presentes en zona de camino, se le realicen las tareas de mantenimiento que sean necesaria para que puedan mantener un desarrollo normal y sin generar situaciones de riesgo a los vehículos que circulan por la calzada y con la presencia de plagas que los afecten, controladas.
Seguridad y Contingencias	<p>Este programa debe establecer las medidas y procedimientos de prevención y actuación ante contingencias, incluyendo definición de roles, elementos e insumos para atender situaciones de emergencia, entrenamiento (articulación con el programa de capacitación). Debe estar basado en los riesgos identificados para las actividades a desarrollar.</p> <p>El diseño deberá atender emergencias que incluyen (pero no estará limitado a) derrame de productos químicos, combustibles, lubricantes, etc. fenómenos naturales extremos en relación al medio (por ejemplo, inundaciones, tormentas de nieve, tormentas de viento, movimientos de suelo en masa, erupciones volcánicas, etc.).</p> <p>Este programa deberá articularse con el programa de capacitación y desarrollar los simulacros necesarios para el entrenamiento del personal en cada roll. Lo expuesto se complementa con 3.9.20. Programa de Seguridad y Contingencias del MEGA II.</p>
Desmovilización Restauración Ambiental (fase de abandono)	<p>En este Programa deberá estar prevista la etapa de desmovilización y restauración (fase de abandono), tanto de los obradores, campamento, yacimientos, plantas de elaboración de materiales, sitios de acopio y depósito, desvíos, como de cualquier otra parte del territorio que se viera afectada como consecuencia de las Obras. Las tareas de desmovilización y restauración ambiental deberán estar en correspondencia con el Programa Detallado, y dar inicio inmediato, toda vez que las Obras finalicen y/o se prescindan de las instalaciones o áreas precitadas. Para el Mantenimiento deberán detallarse las instalaciones, equipos, áreas necesarias para ejecutar las tareas y plazos, en correspondencia con el Programa Detallado. La desmovilización y restauración ambiental correspondiente, debe dar inicio inmediato, toda vez que las tareas de mantenimiento finalicen.</p> <p>Aplica la Guía Metodológica para Planificación para la Restauración Ambiental de Canteras Viales en Desuso” de la DNV. Cualquier componente impactado deberá ser restituido a las condiciones identificadas en el Programa de Línea de Base Ambiental.</p>

ANEXO II: PLANILLA DE VERIFICACION DE PLAN DE GESTION AMBIENTAL.

Obra	
Contratista	
Tramo	
Provincia	
Fecha de Inicio de Obra	
Supervisor	
Fecha de Supervisión	
Responsable Ambiental	

OBRADOR	CUMPLE			OBSERVACIONES
	SI	NO	NO CORR.	
Sanitarios, tratamiento de aguas cloacales, higiene				
Gestión de residuos sólidos urbanos (verificar que los recipientes propuestos no permitan derrames o pérdidas por lluvias, incendios, etc.)				
Previsión de qué se hará con los desechos de obra, escombros, chatarra, pinturas sobrantes, barandas descartadas, etc.				
Condiciones de almacenamiento de materiales de obra (pinturas, áridos, asfaltos, emulsiones, combustibles, etc.) Verificación de Plan de contingencia				
Tratamiento del agua de lavado de hormigoneras y camiones, verificación de la decantación de sólidos en suspensión antes del vertido de la misma. Tratamiento de barros				
Verificación de las condiciones de funcionamiento y mantenimiento de equipos (como se manejan los desechos de cambios de aceite, etc.), así como de las condiciones de aprovisionamiento de combustibles. Verificación de Plan de contingencia.				
Condiciones de funcionamiento de campamentos móviles. Lugares de colocación y tratamiento de residuos.				
Plan de restitución plena del lugar físico de Campamento -Obrador (relleno de pozos, restitución de las condiciones para la revegetalización, limpieza, retiro de chatarra, escombros, tanques enterrados, etc.)				
ZONA DE CAMINO				
Plan de inducción ambiental para el personal				
Verificación de información a la comunidad (incluso sobre desvíos o tareas que afecten el normal flujo del				

tránsito)				
Tratamiento del ruido generado, en relación con poblaciones y animales				
Desvíos: condiciones de señalización (cartelería y señalamiento diurno y nocturno si correspondiere, gestión de los vehículos de transporte de sustancias peligrosas). Restitución plena de desvío.				
Caminos auxiliares de obra, idem anterior				
Condiciones de desbosque, destronque y limpieza de la zona de camino, gestión de los desechos generados (verificar que la tala se realice con sierra de mano y el desmalezado no provoque erosiones, etc.)				
Condiciones de almacenamiento provisorio y disposición final de escombros generados por la obra (si se entierran se deberá seleccionar una localización adecuada en el PMA)				
Control de desagües a cuerpos de agua (de ser necesario colocar decantadores de sedimentos y verificar la necesidad de algún tipo de tratamiento previo)				
Verificación de la no contaminación de cauces por tareas de ejecución de alcantarillas y puentes (caída de escombros sobre el curso, vertido de cementos, pinturas, combustibles, bitúmenes, etc.) Verificar Plan de contingencia. Verificación de las condiciones en que se realizan desvíos de cursos o pasos de agua para que no afecten las condiciones de escurrimiento, generen socavación o erosión, o modifiquen el habitat de especies animales y vegetales, etc.				
Protección de especies autóctonas y bosquecillos				
Contaminación de cuerpos de agua, verificar el vertido contaminantes o aguas servidas en cursos de agua				
Verificar el Plan de contingencia para caso de accidentes en las rutas				
EXPLOTACIÓN DE CANTERAS (extracción de agregados y roca)				
Permisos de extracción de materiales tanto de los dueños del predio como de minería				
Plan de explotación y posterior recuperación morfológica y revegetalización.				
CONSUMO DE AGUA DE LA OBRA Y EL CAMPAMENTO				

Permisos de extracción				
Plan de manejo de extracción (volumen obra campamento, verificación de que no compita con las necesidades de la población o los cultivos)				
MANEJO DE COMBUSTIBLES Y RESIDUOS PELIGROSOS				
Croquis de ubicación y registro fotográfico de base cero				
Verificación de que estén alejados más de 1000 metros de los cuerpos de agua				
Permisos				
Plan de recuperación morfológica y revegetalización.				
Verificación de las condiciones de funcionamiento, emisión de polvo y humo, y generación de ruido				

ARTÍCULO N° 59 B:

DEMOVILIZACIÓN DE OBRA Y REMEDIACIÓN AMBIENTAL

1. DESCRIPCIÓN

Comprende la totalidad de tareas, consideraciones y criterios que se deberán tener en cuenta para el abandono y desarme de las instalaciones de trabajo, depósitos, oficinas, laboratorios y demás instalaciones existentes, canteras, y campamentos, tanto las establecidas en el Pliego de Especificaciones Técnicas Generales en su versión vigente, otras Especificaciones Técnicas Particulares correspondientes, MEGA II, y la legislación ambiental a nivel Nacional, Provincial y Municipal vigente a la fecha de la finalización de los trabajos que correspondan. Además, establece y abarca los daños causados al medio social y ambiental, como resultado de las actividades de construcción y/o de mantenimiento, son responsabilidad del CONTRATISTA, quién deberá remediarlos a su exclusivo costo, cumplimentando lo establecido en el Pliego de Especificaciones Técnicas Generales en su versión vigente, otras Especificaciones Técnicas Particulares correspondientes, MEGA II, la legislación ambiental a nivel Nacional, Provincial y Municipal.

A sus efectos, el Contratista deberá presentar ante la Supervisión de la Obra un Informe Final Ambiental, que integre los resultados de la totalidad de la gestión Ambiental y Social de las Obras (según lo establecido en el MEGAI). Dicho documento deberá brindar información sobre el Monitoreo de Etapa de Abandono, información sobre las medidas implementadas para la remoción de los equipos, instalaciones, áreas utilizadas para llevar adelante las Obras.

Documentar el cumplimiento de los requerimientos y condiciones de autorización emanadas de las Autoridades Ambientales competentes. Informar y documentar sobre la resolución satisfactoria de la totalidad de quejas y reclamos recibidas durante dicho período de Obras.

Asimismo, debe informar sobre las medidas correctivas constructivas o no constructivas implementadas dirigidas a restaurar los impactos ambientales residuales.

Junto con su solicitud de Recepción Provisoria de las Obras, el Contratista acompañará el Informe Final Ambiental junto al resto de la documentación.

El Informe Final Ambiental elaborado por el CONTRATISTA, deberá ser evaluado por la DVS, quien emitirá opinión al respecto, elaborando su propio informe. En caso de surgir algunas inconsistencias, la Supervisión de Obra realizará la verificación que considere necesario, para las cuales el CONTRATISTA proveerá todos los elementos necesarios a su exclusivo costo.

Al cabo de sus verificaciones, si encontrare defectos, la Supervisión de Obra deberá comunicar al CONTRATISTA por Orden de Servicio una descripción de los mismos y el plazo para su corrección.

SECCIÓN 6

AUTOPISTA DEL VALLE DE LERMA. CORREDOR: SALTA - CORONEL MOLDES.

TRAMO: CERRILLOS (RP N° 24) - EL CARRIL (RP N° 33).

OBRA: CONSTRUCCIÓN DE AUTOPISTA Y CANAL COLECTOR PLUVIAL

CÓMPUTOS MÉTRICOS

ITEM	DESCRIPCIÓN DE LA OBRA	PARTES IGUALES	DIMENSIONES DE LA OBRA	UNID.	CANTIDAD	
					PARCIAL	TOTAL
1	DESBOSQUE, DESTRONQUE Y LIMPIEZA DE TERRENO					
	PROG.:000 A PROG.3500	1	(3500 X 120)/10000	Ha.	42,00	
	PROG.3500 A PROG.15970	1	(15970-3500)X(150)/10000	Ha.	187,05	
	PROG. 16425 A PROG. 18625	1	(18625-16425)X (120)/10000	Ha.	26,40	
	PROG. 18800 A PROG.21725	1	(21725-18800) x(120)/10000	Ha.	35,10	
			TOTAL	Ha	290,55	290,55
2	EXCAVACIÓN NO CLASIFICADA					
2a	PARA RECTIFICACIÓN DE DESAGÜES Y CAUCES					
	ENTRE PROGRESIVAS -370,000 A 400	1	200	m3	200,00	
	ENTRE PROGRESIVAS 400 A 1200	1	200	m3	200,00	
	ENTRE PROGRESIVAS 1200 A 2000	1	300	m3	300,00	
	ENTRE PROGRESIVAS 2000 A 2800	1	200	m3	200,00	
	ENTRE PROGRESIVAS 2800 A 3600	1	200	m3	200,00	
	ENTRE PROGRESIVAS 3600 A 4400	1	700	m3	700,00	
	ENTRE PROGRESIVAS 4400 A 5200	1	400	m3	400,00	
	ENTRE PROGRESIVAS 5200 A 6000	1	400	m3	400,00	
	ENTRE PROGRESIVAS 6000 A 6800	1	370	m3	370,00	
	ENTRE PROGRESIVAS 6800 A 7600	1	200	m3	200,00	
	ENTRE PROGRESIVAS 7600 A 8400	1	500	m3	500,00	
	ENTRE PROGRESIVAS 8400 A 9200	1	550	m3	550,00	
	ENTRE PROGRESIVAS 9200 S 10000	1	100	m3	100,00	
	ENTRE PROGRESIVAS 10000 A 10800	1	100	m3	100,00	
	ENTRE PROGRESIVAS 10800 A 11600	1	320	m3	320,00	
	ENTRE PROGRESIVAS 11600 A 12400	1	160	m3	160,00	
	ENTRE PROGRESIVAS 12400 A 13200	1	250	m3	250,00	
	ENTRE PROGRESIVAS 13200 A 14000	1	190	m3	190,00	
	ENTRE PROGRESIVAS 14000 A 14800	1	550	m3	550,00	
	ENTRE PROGRESIVAS 14800 A 15600	1	160	m3	160,00	
	ENTRE PROGRESIVAS 15600 A 16400	1	160	m3	160,00	
	ENTRE PROGRESIVA 18000 A 18800	1	400	m3	400,00	
	ENTRE PROGRESIVA 18800 A 19600	1	200	m3	200,00	
	ENTRE PROGRESIVA 19600 A 20400	1	400	m3	400,00	
	ENTRE PROGRESIVA 20400 A 21200	1	100	m3	100,00	
	ENTRE PROGRESIVA 21200 A 21725	1	300	m3	300,00	
			TOTAL	m3	7.610,00	7.610,00
2b	PARA FUNDACIONES					
	SEGÚN PLANILLA ALCANTARILLAS RECTANGULARES	1	9393,91	m3	9.393,91	
	SEGÚN PLANILLA ALCANTARILLAS RECTANGULARES	1	530,08	m3	530,08	
			TOTAL	m3	9.923,99	9.923,99
2c	A DEPOSITO NO UTILIZADA EN TERRAPLÉN					
	LAMINA 17 REF. 11 ZANJA EXISTENTE	1	400 x 0,20 x 10	m3	800,00	
	SUELOS NO APTOS P/ TERRAPLEN PROVENIENTES DE EXC. CANAL	1	40000	m3	40.000,00	
			TOTAL	m3	40.800,00	40.800,00
2d	DEMOLICIÓN Y RECONSTRUCCIÓN DE REPRESAS EXISTENTES, MANTENIENDO LAS CONDICIONES ORIGINALES DE DIMENSIONES Y COMPACTACIÓN DE MUROS, TOMA Y SALIDA DE AGUA REPRESAS					
	PROG.; 2750 PERIM, 412m Y AREA =10.238 m2					
	PROG.; 4400 PERIM. 562 m Y AREA =18.950 m2					
	PROG.;14700 PERIM.=741 m Y AREA =32.222 m2	1	1	Gl	1,00	
			TOTAL	Gl	1,00	1,00
3	TERRAPLENES					
3a	TERRAPLÉN CON COMPACTACIÓN ESPECIAL					
		1	1.801.155,29	m3	1.801.155,29	
			TOTAL	m3	1.801.155,29	1.801.155,29
3b	TERRAPLÉN CON COMPACTACIÓN COMÚN					
	PROGRESIVAS VARIAS SECTORES ENTRE CANAL COLECTOR YCOLECT.DER. PARA ACCESOS A PROPIEDADES	1	22.000,00	m3	22.000,00	
		40	100,00	m3	4.000,00	
			TOTAL	m3	26.000,00	26.000,00
4	PREPARACIÓN DE LA SUBRASANTE					
	ENTRE PROGRESIVAS -370,000 A 400 - Incluido calzada a demoler	1	s/cad	m2	65.600,00	
	ENTRE PROGRESIVAS 400 A 1200	1	800 x 8,20	m2	13.120,00	
	ENTRE PROGRESIVAS 1200 A 2000	1	1600 x8,20	m2	13.120,00	
	ENTRE PROGRESIVAS 2000 A 2800	1	1600 x 8,20	m2	13.120,00	
	ENTRE PROGRESIVAS 2800 A 3600	1	1600 x 8,20	m2	13.120,00	
	ENTRE PROGRESIVAS 3600 A 4400	1	1600 x 8,20	m2	13.120,00	
	ENTRE PROGRESIVAS 4400 A 5200	1	1600 x 8,20	m2	13.120,00	
	ENTRE PROGRESIVAS 5200 A 6000	1	1600 x 8,20	m2	13.120,00	
	ENTRE PROGRESIVAS 6000 A 6800	1	1600 x 8,20	m2	13.120,00	
	ENTRE PROGRESIVAS 6800 A 7600	1	1600 x 8,20	m2	13.120,00	
	ENTRE PROGRESIVAS 7600 A 8400	1	1600 x 8,20	m2	13.120,00	
	ENTRE PROGRESIVAS 8400 A 9200	1	1600 x 8,20	m2	13.120,00	
	ENTRE PROGRESIVAS 9200 S 10000	1	1600 x 8,20	m2	13.120,00	
	ENTRE PROGRESIVAS 10000 A 10800	1	1600x8,20	m2	13.120,00	
	ENTRE PROGRESIVAS 10800 A 11600	1	1600x8,20	m2	13.120,00	
	ENTRE PROGRESIVAS 11600 A 12400	1	1600x8,20	m2	13.120,00	
	ENTRE PROGRESIVAS 12400 A 13200	1	1600x8,20	m2	13.120,00	
	ENTRE PROGRESIVAS 13200 A 14000	1	1600x8,20	m2	13.120,00	
	ENTRE PROGRESIVAS 14000 A 14800	1	1600x8,20	m2	13.120,00	
	ENTRE PROGRESIVAS 14800 A 15600	1	1600x8,20	m2	13.120,00	

AUTOPISTA DEL VALLE DE LERMA. CORREDOR: SALTA - CORONEL MOLDES.

TRAMO: CERRILLOS (RP N° 24) - EL CARRIL (RP N° 33).

OBRA: CONSTRUCCIÓN DE AUTOPISTA Y CANAL COLECTOR PLUVIAL

CÓMPUTOS MÉTRICOS

ITEM	DESCRIPCIÓN DE LA OBRA	PARTES IGUALES	DIMENSIONES DE LA OBRA	UNID.	CANTIDAD	
					PARCIAL	TOTAL
	ENTRE PROGRESIVAS 15600 A 16400	1	1600x8,20	m2	13.120,00	
	ENTRE PROGRESIVAS 16400 A 17200	1	1600x8,20	m2	13.120,00	
	ENTRE PROGRESIVA 17200 A 18000	1	1600 x 8,20	m2	13.120,00	
	ENTRE PROGRESIVA 18000 A 18800	1	1600 x 8,20	m2	13.120,00	
	ENTRE PROGRESIVA 18800 A 19600	1	1600x8,20	m2	13.120,00	
	ENTRE PROGRESIVA 19600 A 20400	1	1600x8,20	m2	13.120,00	
	ENTRE PROGRESIVA 20400 A 21200	1	1600x8,20	m2	13.120,00	
	ENTRE PROGRESIVA 21200 A 21725	1	720x8,20	m2	5.904,00	
	BAJO ZONAS DE PAVIMENTOS DE HORMIGON					
	DISTRIB. R.P.N° 24 PROG.: -15,42	1	4686,42	m2	4.686,42	
	DISTRIB. R.P.N° 23 PROG.: 2312	1	4549,69	m2	4.549,69	
	DISTRIB. CAMINO VECINAL PROG.:5665,72	1	4254,6	m2	4.254,60	
	DISTRIB. R.P.N° 22 PROG. 8000,16	1	4437,97	m2	4.437,97	
	DISTRIB. ACCESO.ESC. CANAL DE BEAGLE PROG.:13013,87	1	4877,84	m2	4.877,84	
	DISTRIB. R.P.N° 36 PROG.:15636,54	1	4877,84	m2	4.877,84	
	DISTRIB. RPN° 77-S PROG.:18339	1	3872,23	m2	3.872,23	
	ZONA RPN°49 ENLACE COLECTORAS	1	120 X 6	m2	720,00	
	RECONSTRUCCION DE CALZADA EXISTENTE LAM N°1	2	200 x 8,40	m2	3.360,00	
	PROGRESIVA VARIAS	1	81000	m2	81.000,00	
			TOTAL	m2	529.260,59	529.260,59
5	SUBBASE ESTABILIZADA GRANULAR					
	PROG 20 A PROG.2279,35	2	(2279,35-20) x 8,20 x 0,25	m3	9.263,34	
	PROG.2324,35 A PROG.3450,75	2	(3450,75-2324,35) x 8,20 x 0,25	m3	4.618,24	
	PROG.3511,40 A PROG.5659,62	2	(5659,62-3511,40) x 8,20 x 0,25	m3	8.807,29	
	PROG.5671,82 A PROG.7995,49	2	(7995,49-5671,82) x 8,20 x 0,25	m3	9.527,05	
	PROG.8007,69 A PROG.13007,77	2	(13007,77-8007,69) x 8,20 x 0,25	m3	20.500,33	
	PROG. 13019,97 A PROG.15621,94	2	(15621,94-13019,97) x 8,20 x 0,25	m3	10.668,08	
	PROG. 15649,14 A PROG. 15935,08	2	(15935,08-15649,14) x 8,20 x 0,25	m3	1.172,35	
	PROG.16235,28 A PROG. 18333,07	2	(18333,07-16235,28) x 8,20 x 0,25	m3	8.600,94	
	PROG. 18346,27 A PROG. 18636,91	2	(18636,91-18346,27) x 8,20 x 0,25	m3	1.191,62	
	PROG.18787,11 A PROG.21387,79	2	(21387,79-18787,11) x 8,20 x 0,25	m3	10.662,79	
	PROG. 21387,79 A PROG 21548,61	2	(21548,61-21387,79) x 8,20 x 0,25	m3	659,36	
	ROTONDA RPN°33 PROG 21617,01	1	4421,58 x0,25	m3	1.105,40	
	MODIFICACION CALZADA EXIST. A EL CARRIL	2	(555 + 55) X 0,25	m3	305,00	
	MODIFICACION CALZADA EXIST. A CHICOANA	2	(555 + 55) X 0,25	m3	305,00	
	RECONSTRUCCION DE CALZADA EXISTENTE LAM N°1	2	200 x 8,20	m3	3.280,00	
	RAMAS DE DISTRIBUIDORES					
	DISTRIB.DE RUTA PROV.N°24	1	554 x 6,00 x 0,25	m3	831,00	
		1	330 x 3,00 x0,25	m3	247,50	
	DISTRIB.DE RUTA PROV.N°23	1	1054 x 6,00 x 0,25	m3	1.581,00	
		1	390 x 3,00 x 0,25	m3	292,50	
	DISTRIB.S/CAMINO VECINAL	1	553 x 6,00 x 0,25	m3	829,50	
		1	330 x 3,00 x0,25	m3	247,50	
	DISTRIB. S/ RPN° 22	1	553 x 6,00 x 0,25	m3	829,50	
		1	330 x 3,00 x0,25	m3	247,50	
	DISTRIB. S/ ACC. ESCUELA CANAL DE BEAGLE	1	555 x 6,00 0,25	m3	832,50	
		1	330 x3,00 x 0,25	m3	247,5	
	DISTRIB. S/RUTA PN°36	1	560 x 6,00 x 0,25	m3	840,00	
		1	340 x 3,00 x 0,25	m3	255,00	
	DISTRIB. S/RPN°77-S	1	764 x 6,00 x 0,25	m3	1.146,00	
		1	390 x 3,00 x 0,25	m3	292,5	
	SUB-BASE PARA BADENES DESAGUE Y ACCESO A CALLES					
	LAM. N° 7 REF.5	2	200x 0,20	m3	80,00	
	LAM N° 10 REF 6	2	200 x 0,20	m3	80,00	
	LAM N° 12 ,REF 12	1	200 x 0,20	m3	40,00	
	LAM N°22 REF 2	1	(60+40) x 0,20	m3	20,00	
	LAM N°23 REF.2	1	(60+40) x 0,20	m3	20,00	
	LAM N°24 REF.2	1	(60+40) x 0,20	m3	20,00	
	LAM N°25, REF3	1	(60 + 40) x 0,20	m3	20,00	
	ZONA ROTONDA RPN°33 CIRCULO E ISLETAS	1	4288,54 x 0,25	m3	1.072,14	
			TOTAL	m3	100.738,42	100.738,42
6	BASE ESTABILIZADA GRANULAR					
	PARA CICLOVIA (EN 0,20m DE ESPESOR)					
	PROG 20 A PROG.2279,35	2	(2279,35-20) x 7,80 x 0,20	m3	7.049,17	
	PROG.2324,35 A PROG.3450,75	2	(3450,75-2324,35) x 7,80 x 0,20	m3	3.514,37	
	PROG.3511,40 A PROG.5659,62	2	(5659,62-3511,40) x 7,80 x 0,20	m3	6.702,45	
	PROG.5671,82 A PROG.7995,49	2	(7995,49-5671,82) x 7,80 x 0,20	m3	7.249,85	
	PROG.8007,69 A PROG.13007,77	2	(13007,77-8007,69) x 7,80 x 0,20	m3	15.600,25	
	PROG. 13019,97 A PROG.15621,94	2	(15621,94-13019,97) x7,80 x 0,20	m3	8.118,15	
	PROG. 15649,14 A PROG. 15935,08	2	(15935,08-15649,14) x 7,80 x 0,20	m3	892,13	
	PROG.16235,28 A PROG. 18333,07	2	(18333,07-16235,28) x 7,80 x 0,20	m3	6.545,10	
	PROG. 18346,27 A PROG. 18636,91	2	(18636,91-18346,27) x 7,80 x 0,20	m3	906,80	
	PROG.18787,11 A PROG.21387,79	2	(21387,79-18787,11) x7,80 x 0,20	m3	8.114,12	
	PROG. 21387,79 A PROG 21548,61	2	(21548,61-21387,79) x 7,80 x 0,20	m3	501,76	
	ROTONDA RPN°33 PROG 21617,01	1	4251,52 x0,20	m3	850,30	
	MODIFICACION CALZADA EXIST. A EL CARRIL	2	(525 + 52) X 0,20	m3	230,80	
	MODIFICACION CALZADA EXIST. A CHICOANA	2	(525 + 52 X 0,20	m3	230,80	
	RECONSTRUCCION DE CALZADA EXISTENTE LAM N°1	2	200 x 7,80	m3	3.120,00	
	P/CICLOVIA					
	ENTRE PROGRESIVAS -370 ,000 A 400	1	600 X 2,20 X 0,20	m3	264,00	
	ENTRE PROGRESIVAS 400 A 1200	1	800 X 2,20 X 0,20	m3	352,00	
	ENTRE PROGRESIVAS 1200 A 2000	1	800 X 2,20 X 0,20	m3	352,00	
	ENTRE PROGRESIVAS 2000 A 2800	1	800 X 2,20 X 0,20	m3	352,00	
	ENTRE PROGRESIVAS 2800 A 3600	1	800 X 2,20 X 0,20	m3	352,00	
	ENTRE PROGRESIVAS 3600 A 4400	1	800 X 2,20 X 0,20	m3	352,00	
	ENTRE PROGRESIVAS 4400 A 5200	1	800x2,20 x0,20	m3	352,00	
	ENTRE PROGRESIVAS 5200 A 6000	1	800x2,20 x0,20	m3	352,00	

AUTOPISTA DEL VALLE DE LERMA. CORREDOR: SALTA - CORONEL MOLDES.

TRAMO: CERRILLOS (RP N° 24) - EL CARRIL (RP N° 33).

OBRA: CONSTRUCCIÓN DE AUTOPISTA Y CANAL COLECTOR PLUVIAL

CÓMPUTOS MÉTRICOS

ITEM	DESCRIPCIÓN DE LA OBRA	PARTES IGUALES	DIMENSIONES DE LA OBRA	UNID.	CANTIDAD	
					PARCIAL	TOTAL
	ENTRE PROGRESIVAS 6000 A 6800	1	800x2,20 x0,20	m3	352,00	
	ENTRE PROGRESIVAS 6800 A 7600	1	800x2,20 x0,20	m3	352,00	
	ENTRE PROGRESIVAS 7600 A 8400	1	800x2,20 x0,20	m3	352,00	
	ENTRE PROGRESIVAS 8400 A 9200	1	800x2,20 x0,20	m3	352,00	
	ENTRE PROGRESIVAS 9200 S 10000	1	800x2,20 x0,20	m3	352,00	
	ENTRE PROGRESIVAS 10000 A 10800	1	800x2,20 x0,20	m3	352,00	
	ENTRE PROGRESIVAS 10800 A 11600	1	800x2,20 x0,20	m3	352,00	
	ENTRE PROGRESIVAS 11600 A 12400	1	800x2,20 x0,20	m3	352,00	
	ENTRE PROGRESIVAS 12400 A 13200	1	800x2,20 x0,20	m3	352,00	
	ENTRE PROGRESIVAS 13200 A 14000	1	800x2,20 x0,20	m3	352,00	
	ENTRE PROGRESIVAS 14000 A 14800	1	800x2,20 x0,20	m3	352,00	
	ENTRE PROGRESIVAS 14800 A 15600	1	800x2,20 x0,20	m3	352,00	
	ENTRE PROGRESIVAS 15600 A 16400	1	800x2,20 x0,20	m3	352,00	
	ENTRE PROGRESIVAS 16400 A 17200	1	800x2,20 x0,20	m3	352,00	
	ENTRE PROGRESIVA 17200 A 18000	1	800x2,20 x0,20	m3	352,00	
	ENTRE PROGRESIVA 18000 A 18800	1	800x2,20 x0,20	m3	352,00	
	ENTRE PROGRESIVA 18800 A 19600	1	800x2,20 x0,20	m3	352,00	
	ENTRE PROGRESIVA 19600 A 20400	1	800x2,20 x0,20	m3	352,00	
	ENTRE PROGRESIVA 20400 A 21200	1	800x2,20 x0,20	m3	352,00	
	ENTRE PROGRESIVA 21200 A 21725	1	350x2,20x0,20	m3	154,00	
	RAMAS DE DISTRIBUIDORES					
	DISTRIB.DE RUTA PROV.N°24	1	554 x 5,60 x 0,20	m3	620,48	
		1	330 x3,00 x0,20	m3	198,00	
	DISTRIB.DE RUTA PROV.N°23	1	1054 x 5,60 x 0,20	m3	1.180,48	
		1	390 x 3,00 x 0,20	m3	234,00	
	DISTRIB.S/cAMINO VECINAL	1	553 x 5,60 x 0,20	m3	619,36	
		1	330 x 3,00 x 0,20	m3	198,00	
	DISTRIB. S/ RPN° 22	1	553 x 5,60 x 0,20	m3	619,36	
		1	330 x3,00 x0,20	m3	198,00	
	DISTRIB. S/ ACC. ESCUELA CANAL DE BEAGLE	1	553 x 5,60x 0,20	m3	619,36	
		1	330 x 3,00 x 0,20	m3	198,00	
	DISTRIB. S/RUTA PN°36	1	553 x5,60 x 0,20	m3	619,36	
		1	340 x 3,00 x 0,20	m3	204,00	
	DISTRIB. S/RPN°77-S	1	764 x5,60 x 0,20	m3	855,68	
		1	390x3,00 x 0,20	m3	234,00	
	ZONA ROTONDA RPN°33 CIRCULO E ISLETAS	1	4123,60 x 0,20	m3	824,72	
		1	TOTAL	m3	86.618,85	86.618,85
7	IMPRIMACION BITUMINOSA CON EMULSION CATIONICA CI					
	PROG 000 A PROG.21548,61	2	21548,61 x 7,80	m2	336.158,32	
	ROTONDA RPN°33 PROG 21617,01	1	4088	m2	4.088,00	
	MODIFICACION CALZADA EXIST. A EL CARRIL	2	525 + 52	m2	1.102,00	
	MODIFICACION CALZADA EXIST. A CHICOANA	2	525 + 52	m2	1.102,00	
	RECONSTRUCCION DE CALZADA EXISTENTE LAM N°1	2	200 x 7,80	m2	3.120,00	
	RAMAS DE DISTRIBUIDORES					
	DISTRIB.DE RUTA PROV.N°24	1	554 x 5,60	m2	3.102,40	
		1	330 x 5,60	m2	1.848,00	
	DISTRIB.DE RUTA PROV.N°23	1	1054 x 5,60	m2	5.902,40	
		1	390 x 5,60	m2	2.184,00	
	DISTRIB.S/cAMINO VECINAL	1	553 x 5,60	m2	3.096,80	
		1	330 x 5,60	m2	1.848,00	
	DISTRIB. S/ RPN° 22	1	553 x 5,60	m2	3.096,80	
		1	330 x 5,60	m2	1.848,00	
	DISTRIB. S/ ACC. ESCUELA CANAL DE BEAGLE	1	553 x 5,60	m2	3.096,80	
		1	330 x 5,60	m2	1.848,00	
	DISTRIB. S/RUTA PN°36	1	553 x5,60	m2	3.096,80	
		1	340 x 5,60	m2	1.904,00	
	DISTRIB. S/RPN°77-S	1	764 x5,60	m2	4.278,40	
		1	390 x 5,60	m2	2.184,00	
	ZONA ROTONDA RPN°33 CIRCULO E ISLETAS	1	4123,6	m2	4.123,60	
			TOTAL	m2	389.028,32	389.028,32
8	RIEGO DE LIGA CON EMULSION CATIONICA MODIFICADA CON POLIMERO, TIPO CRR-0 m					
	PROG 000 A PROG.21548,61	2	21548,61 x 7,40	m2	318.919,43	
	ROTONDA RPN°33 PROG 21617,01	1	4088	m2	4.088,00	
	MODIFICACION CALZADA EXIST. A EL CARRIL	2	525 + 52	m2	1.102,00	
	MODIFICACION CALZADA EXIST. A CHICOANA	2	525 + 52	m2	1.102,00	
	RECONSTRUCCION DE CALZADA EXISTENTE LAM N°1	2	200 x 7,40	m2	2.960,00	
	RAMAS DE DISTRIBUIDORES					
	DISTRIB.DE RUTA PROV.N°24	1	554 x 5,20	m2	2.880,80	
		1	330 x3,00	m2	990,00	
	DISTRIB.DE RUTA PROV.N°23	1	1054 x 5,20	m2	5.480,80	
		1	390 x3,00	m2	1.170,00	
	DISTRIB.S/cAMINO VECINAL	1	553 x 5,20	m2	2.875,60	
		1	330 x 3,00	m2	990,00	
	DISTRIB. S/ RPN° 22	1	553 x 5,20	m2	2.875,60	
		1	330 x 3,00	m2	990,00	
	DISTRIB. S/ ACC. ESCUELA CANAL DE BEAGLE	1	553 x 5,20	m2	2.875,60	
		1	330 x 3,00	m2	990,00	
	DISTRIB. S/RUTA PN°36	1	553 x5,20	m2	2.875,60	
		1	340 x 3,00	m2	1.020,00	
	DISTRIB. S/RPN°77-S	1	764 x5,20	m2	3.972,80	
		1	390 x 3,00	m2	1.170,00	
	ZONA ROTONDA RPN°33 CIRCULO E ISLETAS	1	4123,6	m2	4.123,60	
			TOTAL	m2	363.451,83	363.451,83

AUTOPISTA DEL VALLE DE LERMA. CORREDOR: SALTA - CORONEL MOLDES.
 TRAMO: CERRILLOS (RP N° 24) - EL CARRIL (RP N° 33).
 OBRA: CONSTRUCCIÓN DE AUTOPISTA Y CANAL COLECTOR PLUVIAL

CÓMPUTOS MÉTRICOS

ITEM	DESCRIPCIÓN DE LA OBRA	PARTES IGUALES	DIMENSIONES DE LA OBRA	UNID.	CANTIDAD	
					PARCIAL	TOTAL
9	CARPETA DE RODAMIENTO CON MEZCLA BITUMINOSA TIPO CONCRETO ASFÁLTICO (MODIFICADO CON POLÍMEROS) ESPESOR= 0,07m					
	S/LAM.PLANIALT. N°1 REFERENCIA 12	2	200 x 8	m2	3200,00	
	PROG 000 A PROG.21548,61	2	21548,61 x 7,40	m2	318.919,43	
	ROTONDA RPN°33 PROG 21617,01	1	4088	m2	4088,00	
	MODIFICACION CALZADA EXIST. A EL CARRIL	2	525 + 52	m2	1102,00	
	MODIFICACION CALZADA EXIST. A CHICOANA	2	525 + 52	m2	1102,00	
	RECONSTRUCCION DE CALZADA EXISTENTE LAM N°1	2	200 x 7,40	m2	2960,00	
	RAMAS DE DISTRIBUIDORES					
	DISTRIB.DE RUTA PROV.N°24	1	554 x 5,20	m2	2880,80	
			330 x3,00	m2	990,00	
	DISTRIB.DE RUTA PROV.N°23	1	1054 x 5,20	m2	5480,80	
			390 x3,00	m2	1.170,00	
	DISTRIB.S/cAMINO VECINAL	1	553 x 5,20	m2	2875,60	
			330 x 3,00	m2	990,00	
	DISTRIB. S/ RPN° 22	1	553 x 5,20	m2	2875,60	
			330 x 3,00	m2	990,00	
	DISTRIB. S/ ACC. ESCUELA CANAL DE BEAGLE	1	553 x 5,20	m2	2875,60	
			330 x 3,00	m2	990,00	
	DISTRIB. S/RUTA PN°36	1	553 x5,20	m2	2875,60	
			340 x 3,00	m2	1.020,00	
	DISTRIB. S/RPN°77-S	1	764 x5,20	m2	3920,80	
			390 x 3,00	m2	1.170,00	
	ZONA ROTONDA RPN°33 CIRCULO E ISLETAS	1	4123,6	m2	4123,60	
			TOTAL	m2	366599,83	366599,83
10	CORDÓN CUNETA EXTERNO PARA CALZADA S/PLANO H-8431 TIPO 1 DE 0,20m ALTO Y 0,25m DE ESPESOR Y 0,60m DE ANCHO					
	ACCESO A LA MERCED	2	900	m	1.800,00	
			TOTAL	m	1800,00	1800,00
11	CONSTRUCCIÓN DE ALAMBRADO S/PLANO H-2840 I, TIPO "B" CON POSTES DE HORMIGÓN S/ESPECIFICACIÓN					
	ENTRE PROGRESIVAS -370,000 A 400	1	SEGÚN LAMINA PLANIMETRICA N°1	m	640,00	
	ENTRE PROGRESIVAS 400 A 1200	1	SEGÚN LAMINA PLANIMETRICA N°2	m	1.600,00	
	ENTRE PROGRESIVAS 1200 A 2000	1	SEGÚN LAMINA PLANIMETRICA N°3	m	1.600,00	
	ENTRE PROGRESIVAS 2000 A 2800	1	SEGÚN LAMINA PLANIMETRICA N°4	m	1.600,00	
	ENTRE PROGRESIVAS 2800 A 3600	1	SEGÚN LAMINA PLANIMETRICA N°5	m	1.600,00	
	ENTRE PROGRESIVAS 3600 A 4400	1	SEGÚN LAMINA PLANIMETRICA N°6	m	1.600,00	
	ENTRE PROGRESIVAS 4400 A 5200	1	SEGÚN LAMINA PLANIMETRICA N°7	m	1.600,00	
	ENTRE PROGRESIVAS 5200 A 6000	1	SEGÚN LAMINA PLANIMETRICA N°8	m	1.600,00	
	ENTRE PROGRESIVAS 6000 A 6800	1	SEGÚN LAMINA PLANIMETRICA N°9	m	1.600,00	
	ENTRE PROGRESIVAS 6800 A 7600	1	SEGÚN LAMINA PLANIMETRICA N°10	m	1.600,00	
	ENTRE PROGRESIVAS 7600 A 8400	1	SEGÚN LAMINA PLANIMETRICA N°11	m	1.600,00	
	ENTRE PROGRESIVAS 8400 A 9200	1	SEGÚN LAMINA PLANIMETRICA N°12	m	1.600,00	
	ENTRE PROGRESIVAS 9200 S 10000	1	SEGÚN LAMINA PLANIMETRICA N°13	m	1.600,00	
	ENTRE PROGRESIVAS 10000 A 10800	1	SEGÚN LAMINA PLANIMETRICA N°14	m	1.600,00	
	ENTRE PROGRESIVAS 10800 A 11600	1	SEGÚN LAMINA PLANIMETRICA N°15	m	1.600,00	
	ENTRE PROGRESIVAS 11600 A 12400	1	SEGÚN LAMINA PLANIMETRICA N°16	m	1.600,00	
	ENTRE PROGRESIVAS 12400 A 13200	1	SEGÚN LAMINA PLANIMETRICA N°17	m	1.600,00	
	ENTRE PROGRESIVAS 13200 A 14000	1	SEGÚN LAMINA PLANIMETRICA N°18	m	1.600,00	
	ENTRE PROGRESIVAS 14000 A 14800	1	SEGÚN LAMINA PLANIMETRICA N°19	m	1.600,00	
	ENTRE PROGRESIVAS 14800 A 15600	1	SEGÚN LAMINA PLANIMETRICA N°20	m	1.600,00	
	ENTRE PROGRESIVAS 15600 A 16400	1	SEGÚN LAMINA PLANIMETRICA N°21	m	600,00	
	ENTRE PROGRESIVAS 16400 A 17200	1	SEGÚN LAMINA PLANIMETRICA N°22	m	1.600,00	
	ENTRE PROGRESIVA 17200 A 18000	1	SEGÚN LAMINA PLANIMETRICA N°23	m	1.600,00	
	ENTRE PROGRESIVA 18000 A 18800	1	SEGÚN LAMINA PLANIMETRICA N°24	m	1.600,00	
	ENTRE PROGRESIVA 18800 A 19600	1	SEGÚN LAMINA PLANIMETRICA N°25	m	1.600,00	
	ENTRE PROGRESIVA 19600 A 20400	1	SEGÚN LAMINA PLANIMETRICA N°26	m	1.600,00	
	ENTRE PROGRESIVA 20400 A 21200	1	SEGÚN LAMINA PLANIMETRICA N°27	m	1.600,00	
	ENTRE PROGRESIVA 21200 A 21725	1	SEGÚN LAMINA PLANIMETRICA N°28	m	900,00	
			TOTAL	m	42140,00	42140,00
12	RETIRO DE ALAMBRADO.					
	ENTRE PROGRESIVAS -370,000 A 400	1	SEGÚN LAMINA PLANIMETRICA N°1	m	250,00	
	ENTRE PROGRESIVAS 400 A 1200	1	SEGÚN LAMINA PLANIMETRICA N°2	m	550,00	
	ENTRE PROGRESIVAS 1200 A 2000	1	SEGÚN LAMINA PLANIMETRICA N°3	m	200,00	
	ENTRE PROGRESIVAS 2000 A 2800	1	SEGÚN LAMINA PLANIMETRICA N°4	m	760,00	
	ENTRE PROGRESIVAS 2800 A 3600	1	SEGÚN LAMINA PLANIMETRICA N°5	m	900,00	
	ENTRE PROGRESIVAS 3600 A 4400	1	SEGÚN LAMINA PLANIMETRICA N°6	m	600,00	
	ENTRE PROGRESIVAS 4400 A 5200	1	SEGÚN LAMINA PLANIMETRICA N°7	m	600,00	
	ENTRE PROGRESIVAS 5200 A 6000	1	SEGÚN LAMINA PLANIMETRICA N°8	m	480,00	
	ENTRE PROGRESIVAS 6000 A 6800	1	SEGÚN LAMINA PLANIMETRICA N°9	m	480,00	
	ENTRE PROGRESIVAS 6800 A 7600	1	SEGÚN LAMINA PLANIMETRICA N°10	m	320,00	
	ENTRE PROGRESIVAS 7600 A 8400	1	SEGÚN LAMINA PLANIMETRICA N°11	m	520,00	
	ENTRE PROGRESIVAS 8400 A 9200	1	SEGÚN LAMINA PLANIMETRICA N°12	m	600,00	
	ENTRE PROGRESIVAS 9200 S 10000	1	SEGÚN LAMINA PLANIMETRICA N°13	m	300,00	
	ENTRE PROGRESIVAS 10000 A 10800	1	SEGÚN LAMINA PLANIMETRICA N°14	m	160,00	
	ENTRE PROGRESIVAS 10800 A 11600	1	SEGÚN LAMINA PLANIMETRICA N°15	m	480,00	
	ENTRE PROGRESIVAS 11600 A 12400	1	SEGÚN LAMINA PLANIMETRICA N°16	m	300,00	
	ENTRE PROGRESIVAS 12400 A 13200	1	SEGÚN LAMINA PLANIMETRICA N°17	m	360,00	
	ENTRE PROGRESIVAS 13200 A 14000	1	SEGÚN LAMINA PLANIMETRICA N°18	m	320,00	
	ENTRE PROGRESIVAS 14000 A 14800	1	SEGÚN LAMINA PLANIMETRICA N°19	m	480,00	
	ENTRE PROGRESIVAS 14800 A 15600	1	SEGÚN LAMINA PLANIMETRICA N°20	m	500,00	
	ENTRE PROGRESIVAS 15600 A 16400	1	SEGÚN LAMINA PLANIMETRICA N°21	m	200,00	
	ENTRE PROGRESIVAS 16400 A 17200	1	SEGÚN LAMINA PLANIMETRICA N°22	m	1.500,00	
	ENTRE PROGRESIVA 17200 A 18000	1	SEGÚN LAMINA PLANIMETRICA N°23	m	200,00	
	ENTRE PROGRESIVA 18000 A 18800	1	SEGÚN LAMINA PLANIMETRICA N°24	m	600,00	
	ENTRE PROGRESIVA 18800 A 19600	1	SEGÚN LAMINA PLANIMETRICA N°25	m	550,00	

AUTOPISTA DEL VALLE DE LERMA. CORREDOR: SALTA - CORONEL MOLDES.

TRAMO: CERRILLOS (RP N° 24) - EL CARRIL (RP N° 33).

OBRA: CONSTRUCCIÓN DE AUTOPISTA Y CANAL COLECTOR PLUVIAL

CÓMPUTOS MÉTRICOS

ITEM	DESCRIPCIÓN DE LA OBRA	PARTES IGUALES	DIMENSIONES DE LA OBRA	UNID.	CANTIDAD	
					PARCIAL	TOTAL
17	HORMIGÓN SIMPLE H-25 - REVESTIMIENTO DE CANAL COLECTOR - ESP= 0,15m					
	PROG.: 3424 A ---- SECCION 1	1	SEGÚN TABLA DE SECCIONES	m3	2.486,00	
		1	SEGÚN TABLA DE SECCIONES	m3	306,77	
		1	SEGÚN TABLA DE SECCIONES	m3	537,88	
		1	SEGÚN TABLA DE SECCIONES	m3	553,95	
	PROG.: A-----6319	1	SEGÚN TABLA DE SECCIONES	m3	2.634,80	
	PROG.: 6324 A 6887 SECCION 2	1	SEGÚN TABLA DE SECCIONES	m3	1.478,41	
	PROG.: 6892 A 7937 SECCION 3	1	SEGÚN TABLA DE SECCIONES	m3	3.055,81	
	PROG.: 7942 A 9457 SECCION 4	1	SEGÚN TABLA DE SECCIONES	m3	4.657,17	
	PROG.: 9462 A 11669 SECCION 5	1	SEGÚN TABLA DE SECCIONES	m3	7.866,52	
	PROG.: 11669 A 12316	1	SEGÚN TABLA DE SECCIONES	m3	2.307,06	
	PROG.: 12316 A----- SECCION 6	1	SEGÚN TABLA DE SECCIONES	m3	3.426,77	
		1	SEGÚN TABLA DE SECCIONES	m3	2.885,68	
		1	SEGÚN TABLA DE SECCIONES	m3	2.649,49	
		1	SEGÚN TABLA DE SECCIONES	m3	1.527,71	
		1	SEGÚN TABLA DE SECCIONES	m3	1.252,12	
	PROG.: ----A 15798	1	SEGÚN TABLA DE SECCIONES	m3	381,76	
	PROG.: 15803 A 15969 SECCION 7	1	SEGÚN TABLA DE SECCIONES	m3	627,23	
			TOTAL	m3	38.635,13	38.635,13
18	DEFENSA DE HORMIGÓN TIPO NEW JERSEY (CHICA, H=0,54m)					
	PUENTE DISTRIB. DE RUTA PROV.N°24 l =24 m PROG. -15,42					
	PUENTE DISTRIB. DE RUTA PROV. N°23 PROG.: 2311,96 , L = 24 m OBLIC. 67° IZQ.					
	PUENTE S/ RPN° 22 PROG.: 8000,16 L=12 m					
	PUENTE S/RUTA PN°36 PROG.: 15636,54 L= 2 x 12 m					
			TOTAL	m	1.100,00	1.100,00
19	DEFENSA METÁLICA SEGÚN PLANO H-10237, CLASE "B" CON POSTES METALICOS PESADOS					
	ENTRE PROGRESIVAS -370.000 A 400	1	4.580,00	m	4.580,00	
	ENTRE PROGRESIVAS 400 A 1200	1	220,00	m	220,00	
	ENTRE PROGRESIVAS 1200 A 2000	1	60,00	m	60,00	
	ENTRE PROGRESIVAS 2000 A 2800	1	4.300,00	m	4.300,00	
	ENTRE PROGRESIVAS 2800 A 3600	1	1.720,00	m	1.720,00	
	ENTRE PROGRESIVAS 3600 A 4400	1	180,00	m	180,00	
	ENTRE PROGRESIVAS 4400 A 5200	1	120,00	m	120,00	
	ENTRE PROGRESIVAS 5200 A 6000	1	2.000,00	m	2.000,00	
	ENTRE PROGRESIVAS 6000 A 6800	1	180,00	m	180,00	
	ENTRE PROGRESIVAS 6800 A 7600	1	120,00	m	120,00	
	ENTRE PROGRESIVAS 7600 A 8400	1	2.000,00	m	2.000,00	
	ENTRE PROGRESIVAS 8400 A 9200	1	180,00	m	180,00	
	ENTRE PROGRESIVAS 9200 S 10000	1	90,00	m	90,00	
	ENTRE PROGRESIVAS 10000 A 10800	1	60,00	m	60,00	
	ENTRE PROGRESIVAS 10800 A 11600	1	120,00	m	120,00	
	ENTRE PROGRESIVAS 11600 A 12400	1	90,00	m	90,00	
	ENTRE PROGRESIVAS 12400 A 13200	1	2.000,00	m	2.000,00	
	ENTRE PROGRESIVAS 13200 A 14000	1	60,00	m	60,00	
	ENTRE PROGRESIVAS 14000 A 14800	1	180,00	m	180,00	
	ENTRE PROGRESIVAS 14800 A 15600	1	2.090,00	m	2.090,00	
	ENTRE PROGRESIVAS 15600 A 16400	1	400,00	m	400,00	
	ENTRE PROGRESIVAS 16400 A 17200	1	60,00	m	60,00	
	ENTRE PROGRESIVAS 17200 A 18000	1	60,00	m	60,00	
	ENTRE PROGRESIVAS 18000 A 18800	1	2.200,00	m	2.200,00	
	ENTRE PROGRESIVAS 18800 A 19600	1	290,00	m	290,00	
	ENTRE PROGRESIVAS 19600 A 20400	1	120,00	m	120,00	
	ENTRE PROGRESIVAS 20400 A 21200	1	60,00	m	60,00	
	ENTRE PROGRESIVAS 21200 A 21725	1	430,00	m	430,00	
			TOTAL	m	23.970,00	23.970,00
20	BANQUINAS ESTABILIZADAS CON MATERIAL DE BASE EN 0,15 m DE ESPESOR.					
	ACCESO LADO A ROSARIO DE LERMA (RUTA 24)	2	46 x 3,00 x 0,15	m3	41,40	
	ACCESO LADO CERRILLOS (RUTA 24)	2	80 X 3,00 X 0,15	m3	72,00	
	ACCESO LADO A ROSARIO DE LERMA (RUTA 23)	2	80 X 3,00 X 0,15	m3	72,00	
	ACCESO LADO CERRILLOS (RUTA 23)	2	100 X3,00 X0,15	m3	90,00	
	PROG -368 A PROG 000	2	368 (3,00+2,00) x0,15	m3	552,00	
	PROG. 000 A 21562	2	21562 x(3,00 + 2,00) x 0,15	m3	32.343,00	
	RAMAS DE DISTRIBUIDORES					
	DISTRIB.DE RUTA PROV.N°24	1	554 x (3,00+2,00) x 0,15	m3	415,50	
	DISTRIB.DE RUTA PROV.N°23	1	1054 x (3,00+2,00) x 0,15	m3	790,50	
	DISTRIB.S/cAMINO VECINAL	1	553 x (3,00+2,00) X 0,15	m3	414,75	
	DISTRIB. S/ RPN° 22	1	553 x (3,00+2,00) X 0,15	m3	414,75	
	DISTRIB. S/ ACC. ESCUELA CANAL DE BEAGLE	1	555 x (3,00+2,00) X0,15	m3	414,75	
	DISTRIB. S/RUTA PN°36	1	560 x (3,00+2,00) X 0,15	m3	420,00	
	DISTRIB. S/RPN°77-S	1	764 x(3,00+2,00) X 0,15	m3	573,00	
	ZONA ROTONDA RPN°33					
	LADO DERECHO EXTERIOR INCLUIDO ACCESO HACIA CHICOANA	1	602 x 3,00 x 0,15	m3	270,90	
	LADO IZQUIERDO EXTERIOR INCLUIDO ACCESO HACIA EL CARRIL	1	602 x 3,00 x 0,15	m3	270,90	
			TOTAL	m3	37.155,45	37.155,45
21	ILUMINACIÓN C/TECNOLOGÍA LED s/ESPECIFICACION TECNICA					
	734 LUMINARIAS EN COLUMNAS DE DOBLE BRAZO PESCANTE DE 11 M DE ALTO					
	336 LUMINARIAS EN COLUMNAS SIMPLES DE 11 M DE ALTO	1	1	GL	1,00	
			TOTAL	GL	1,00	1,00

AUTOPISTA DEL VALLE DE LERMA. CORREDOR: SALTA - CORONEL MOLDES.
 TRAMO: CERRILLOS (RP N° 24) - EL CARRIL (RP N° 33).
 OBRA: CONSTRUCCIÓN DE AUTOPISTA Y CANAL COLECTOR PLUVIAL

CÓMPUTOS MÉTRICOS

ITEM	DESCRIPCIÓN DE LA OBRA	PARTES IGUALES	DIMENSIONES DE LA OBRA	UNID.	CANTIDAD	
					PARCIAL	TOTAL
22a	CAÑOS DE H° S/PLANO A-82, D=1,00m, PARA ALCANTARILLA S/PLANO H-2993					
	SEGÚN ALCANTARILLA CIRCULARES	1	554	m	554,00	
			TOTAL	m	554,00	554,00
22b	CAÑOS DE H° S/PLANO A-82, D=0.80m, PARA ALCANTARILLA S/PLANO H-2993					
	SEGÚN ALCANTARILLA CIRCULARES CAÑOS PARA REPARACION EXISTENTES	1	80	m	80,00	
			TOTAL	m	80,00	80,00
22c	CAÑOS DE H° S/PLANO A-82, D=0.60m, PARA ALCANTARILLA S/PLANO H-2993					
	SEGÚN ALCANTARILLA CIRCULARES		48,00	m	48,00	
			TOTAL	m	48,00	48,00
23	RUBRO PUENTES					
23a	PUENTE DISTRIBUIDOR DE RUTA PROV. N° 24, L= 2x12 m PROG.: -15,42					
		1	1,00	GL	1,00	
			TOTAL	GL	1,00	1,00
23b	PUENTE DISTRIBUIDOR DE RUTA PROV. N° 23, PROG.: 2312,00 L= 2x12 m OBLICUA 67° IZQ.					
		1	1,00	GL	1,00	
			TOTAL	GL	1,00	1,00
23c	PUENTE S/ RPN° 49 PROG.: 3479 S/VÍAS RAMAL C-14 Y VINCULACIÓN DE COLECTORAS L= 54m (12m + 30m + 12m)					
		1	1,00	GL	1,00	
			TOTAL	GL	1,00	1,00
23d	PUENTE S/ CAMINO VECINAL, PROG.: 5672,00, L=12 m					
		1	1,00	GL	1,00	
			TOTAL	GL	1,00	1,00
23e	PUENTE S/ RPN° 22, PROG.: 8000,00 L=12 m					
		1	1,00	GL	1,00	
			TOTAL	GL	1,00	1,00
23f	PUENTE S/ CAMINO VECINAL PJE. LAS PIRCAS, PROG.:13013,00 L= 12 m					
		1	1,00	GL	1,00	
			TOTAL	GL	1,00	1,00
23g	PUENTE S/RUTA PN° 36, PROG.: 15648,00 L= 2 x 12 m					
		1	1,00	GL	1,00	
			TOTAL	GL	1,00	1,00
23h	PUENTE S/RIO ROSARIO, PROG.: INICIO 15935,13 - PROG.: FINAL 16235,13, L= 300m					
		1	1,00	GL	1,00	
			TOTAL	GL	1,00	1,00
23i	PUENTE S/RPN° 77-S, PROG.: 18342,59 L= 12 m					
		1	1,00	GL	1,00	
			TOTAL	GL	1,00	1,00
23j	PUENTE S/RIO PULARES, PROG.: INICIO 18640,43 - PROG.: FINAL 18790,43 L= 150 m					
		1	1,00	GL	1,00	
			TOTAL	GL	1,00	1,00
24	HORMIGÓN CICLÓPEO H-17, EN 0.25 m DE ESPESOR, PARA BADENES, DESAGÜE Y ACCESO A CALLES					
	LAM. N° 7, REF. 5	2	200,00	m2	400,00	
	LAM N° 10, REF. 6	2	200,00	m2	400,00	
	LAM N° 12, REF. 12	1	200,00	m2	200,00	
	LAM N° 22, REF. 2	1	60+40	m2	100,00	
	LAM N° 23, REF. 2	1	60+40	m2	100,00	
	LAM N° 24, REF. 2	1	60+40	m2	100,00	
	LAM N° 25, REF. 3	1	60 + 40	m2	100,00	
			TOTAL	m2	1.400,00	1.400,00

AUTOPISTA DEL VALLE DE LERMA. CORREDOR: SALTA - CORONEL MOLDES.

TRAMO: CERRILLOS (RP N° 24) - EL CARRIL (RP N° 33).

OBRA: CONSTRUCCIÓN DE AUTOPISTA Y CANAL COLECTOR PLUVIAL

CÓMPUTOS MÉTRICOS

ITEM	DESCRIPCIÓN DE LA OBRA	PARTES IGUALES	DIMENSIONES DE LA OBRA	UNID.	CANTIDAD	
					PARCIAL	TOTAL
25	HORMIGÓN H-17					
	PLANILLA DE ALCANTARILLAS RECTANGULARES	1	7468,43	m3	7.468,43	
	PLANILLA DE ALCANTARILLAS CIRCULARES	1	574,46	m3	574,46	
	S/LAM.PLANIALT. N° 1					
	REFERNCIA 51	1	400 x0,30	m3	120,00	
	S/LAM.PLANIALT. N° 1					
	REFERENCIA 64	1	600 x 3,00	m3	1.800,00	
	MURETE PARA SEGURIDAD ANCLADO S/BORDE DER. CANAL COLECTOR					
	PROG. 3780 A PROG.13200 DE 0,20m X 0,50 m VINCULADOS CON CHICOTES					
	DE 8 mm. DE D.	1	9420	m3	942,00	
	P/CICLOVIA					
	ENTRE PROGRESIVAS -370 ,000 A 400	1	600 X 2,00 X 0,12	m3	144,00	
	ENTRE PROGRESIVAS 400 A 1200	1	800 X 2,00 X 0,12	m3	192,00	
	ENTRE PROGRESIVAS 1200 A 2000	1	800 X 2,00 X 0,12	m3	192,00	
	ENTRE PROGRESIVAS 2000 A 2800	1	800 X 2,00 X 0,12	m3	192,00	
	ENTRE PROGRESIVAS 2800 A 3600	1	800 X 2,00 X 0,12	m3	192,00	
	ENTRE PROGRESIVAS 3600 A 4400	1	800 X 2,00 X 0,12	m3	192,00	
	ENTRE PROGRESIVAS 4400 A 5200	1	800 X 2,00 X 0,12	m3	192,00	
	ENTRE PROGRESIVAS 5200 A 6000	1	800 X 2,00 X 0,12	m3	192,00	
	ENTRE PROGRESIVAS 6000 A 6800	1	800 X 2,00 X 0,12	m3	192,00	
	ENTRE PROGRESIVAS 6800 A 7600	1	800 X 2,00 X 0,12	m3	192,00	
	ENTRE PROGRESIVAS 7600 A 8400	1	801 X 2,00 X 0,12	m3	192,00	
	ENTRE PROGRESIVAS 8400 A 9200	1	800 X 2,00 X 0,12	m3	192,00	
	ENTRE PROGRESIVAS 9200 S 10000	1	800 X 2,00 X 0,12	m3	192,00	
	ENTRE PROGRESIVAS 10000 A 10800	1	800 X 2,00 X 0,12	m3	192,00	
	ENTRE PROGRESIVAS 10800 A 11600	1	800 X 2,00 X 0,12	m3	192,00	
	ENTRE PROGRESIVAS 11600 A 12400	1	802 X 2,00 X 0,12	m3	192,00	
	ENTRE PROGRESIVAS 12400 A 13200	1	800 X 2,00 X 0,12	m3	192,00	
	ENTRE PROGRESIVAS 13200 A 14000	1	800 X 2,00 X 0,12	m3	192,00	
	ENTRE PROGRESIVAS 14000 A 14800	1	800 X 2,00 X 0,12	m3	192,00	
	ENTRE PROGRESIVAS 14800 A 15600	1	800 X 2,00 X 0,12	m3	192,00	
	ENTRE PROGRESIVAS 15600 A 16400	1	803 X 2,00 X 0,12	m3	192,00	
	ENTRE PROGRESIVAS 16400 A 17200	1	800 X 2,00 X 0,12	m3	192,00	
	ENTRE PROGRESIVAS 17200 A 18000	1	800 X 2,00 X 0,12	m3	192,00	
	ENTRE PROGRESIVAS 18000 A 18800	1	800 X 2,00 X 0,12	m3	192,00	
	ENTRE PROGRESIVAS 18800 A 19600	1	800 X 2,00 X 0,12	m3	192,00	
	ENTRE PROGRESIVAS 19600 A 20400	1	804 X 2,00 X 0,12	m3	192,00	
	ENTRE PROGRESIVAS 20400 A 21200	1	800 X 2,00 X 0,12	m3	192,00	
	ENTRE PROGRESIVAS 21200 A 21725	1	350x2,00x0,12	m3	84,00	
	CUNETA CENTRAL REVESTIDA H-17					
	ENTRE PROGRESIVAS -370 ,000 A 400	1	400 x 0,30	m3	120,00	
	ENTRE PROGRESIVAS 400 A 1200	1	4 x 30 x 0,30	m3	36,00	
	ENTRE PROGRESIVAS 1200 A 2000	1	30 x2x0,30	m3	18,00	
	ENTRE PROGRESIVAS 2000 A 2800	1	500 x 0,30	m3	150,00	
	ENTRE PROGRESIVAS 2800 A 3600	1	400 x 0,30	m3	120,00	
	ENTRE PROGRESIVAS 3600 A 4400	1	120 x 0,30	m3	36,00	
	ENTRE PROGRESIVAS 4400 A 5200	1	2 x 30 x 0,30	m3	18,00	
	ENTRE PROGRESIVAS 5200 A 6000	1	400 x0,30	m3	120,00	
	ENTRE PROGRESIVAS 6000 A 6800	1	3 x 30 x 0,30	m3	27,00	
	ENTRE PROGRESIVAS 6800 A 7600	1	30 x 0,30	m3	9,00	
	ENTRE PROGRESIVAS 7600 A 8400	1	400 x 0,30	m3	120,00	
	ENTRE PROGRESIVAS 8400 A 9200	1	30 x 3 x 0,30	m3	27,00	
	ENTRE PROGRESIVAS 9200 S 10000	1	30 x 2 0,30	m3	18,00	
	ENTRE PROGRESIVAS 10000 A 10800	1	30 x 1 x0,30	m3	9,00	
	ENTRE PROGRESIVAS 10800 A 11600	1	30 x 2 x 030	m3	18,00	
	ENTRE PROGRESIVAS 11600 A 12400	1	30 x 2 x 030	m3	18,00	
	ENTRE PROGRESIVAS 12400 A 13200	1	(30+400) x 0,30	m3	129,00	
	ENTRE PROGRESIVAS 13200 A 14000	1	30 x 1x 0,30	m3	9,00	
	ENTRE PROGRESIVAS 14000 A 14800	1	30 x 3 x0,30	m3	27,00	
	ENTRE PROGRESIVAS 14800 A 15600	1	(60+400) x 0,30	m3	138,00	
	ENTRE PROGRESIVAS 15600 A 16400	1	100 x 0,30	m3	30,00	
	ENTRE PROGRESIVAS 16400 A 17200	1	30 X 1 X0,30	m3	9,00	
	ENTRE PROGRESIVAS 17200 A 18000	1	30 x 1 x0,30	m3	9,00	
	ENTRE PROGRESIVAS 18000 A 18800	1	330 X 1 X0,30	m3	99,00	
	ENTRE PROGRESIVAS 18800 A 19600	1	60 X 1 X 0,30	m3	18,00	
	ENTRE PROGRESIVAS 19600 A 20400	1	60 x 1 x 0,30	m3	18,00	
	ENTRE PROGRESIVAS 20400 A 21200	1	30 x 1 x 0,30	m3	9,00	
	ENTRE PROGRESIVAS 21200 A 21725	1	30 x 1 x 0,30	m3	9,00	
	OBRAS COMPLEMENTARIAS CANAL COLECTOR					
	ENTRE PROGRESIVAS 2800 A 3600					
	CANAL P/RECTIF. D RIEGO (7)	1	280 X 0,60	m3	168,00	
	DERIVADOR DE DESBORDES (6)	1	50	m3	50,00	
	ENTRE PROGRESIVAS 3600 A 4400					
	DERIVADOR DE DESBORDES DESAGUES PLUVIALES (111)	3	27	m3	81,00	
	ENTRE PROGRESIVAS 4400 A 5200					
	DERIVADOR DE DESBORDES DESAGUES PLUVIALES (111)	3	27	m3	81,00	
	ENTRE PROGRESIVAS 5200 A 6000					
	DERIVADOR DE DESBORDES DESAGUES PLUVIALES (111)	2	27	m3	54,00	
	ENTRE PROGRESIVAS 6000 A 6800					
	DERIVADOR DE DESBORDES DESAGUES PLUVIALES (7)	3	27	m3	81,00	
	ENTRE PROGRESIVAS 6800 A 7600					
	DERIVADOR DE DESBORDES DESAGUES PLUVIALES (8)	3	27	m3	81,00	
	ENTRE PROGRESIVAS 7600 A 8400					
	DERIVADOR DE DESBORDES DESAGUES PLUVIALES (7)	1	27	m3	37,00	
	ENTRE PROGRESIVAS 8400 A 9200					
	DERIVADOR DE DESBORDES DESAGUES PLUVIALES (7)	1	27	m3	27,00	
	ENTRE PROGRESIVAS 9200 S 10000					
	DERIVADOR DE DESBORDES DESAGUES PLUVIALES (6)	1	27	m3	27,00	
	ENTRE PROGRESIVAS 10000 A 10800					
	DERIVADOR DE DESBORDES DESAGUES PLUVIALES (6)	1	27	m3	27,00	

AUTOPISTA DEL VALLE DE LERMA. CORREDOR: SALTA - CORONEL MOLDES.
 TRAMO: CERRILLOS (RP N° 24) - EL CARRIL (RP N° 33).
 OBRA: CONSTRUCCIÓN DE AUTOPISTA Y CANAL COLECTOR PLUVIAL

CÓMPUTOS MÉTRICOS

ITEM	DESCRIPCIÓN DE LA OBRA	PARTES IGUALES	DIMENSIONES DE LA OBRA	UNID.	CANTIDAD	
					PARCIAL	TOTAL
32	MEMBRANA GEOTEXTIL (150grs/m2)					
	DESEMBOCADURA ARROYO CHOCOBAR	1	90 x 2,00x6 x1,20	m2	1.296,00	
	DESEMBOCADURA CANAL EN RIO ROSARIO	1	100 x 2,00 x 6 x 1,20	m2	1.440,00	
			TOTAL	m2	2.736,00	2.736,00
33	DEMOLICIÓN DE PAVIMENTO EXISTENTE					
	ENTRE PROGRESIVAS -370,000 A 400 LAM N° 1 REF 11					
	CALZADA EXIST.Y ROTONDA TOTAL 4100 M2					
	DOS ALCANTARILLAS DE 2X2 J= 20					
	LAMINA 18 REF.7 DEMOL.CASA EXIST.50m2 EN MAL ESTADO			m2		
			TOTAL	m2	12.500,00	12.500,00
34	COMPUERTAS DE HIERRO					
	PARA ACEQUIAS PROGRESIVA VARIAS	1	12	N°	12,00	
			TOTAL	N°	12,00	12,00
35	MOVIMIENTO DE SUELO (EXC. Y TERR) PARA RECTIFICACIÓN DE CANALES Y ACEQUIAS					
	CRUCE DE RUTA 49 , C-14 Y EMP. COLECTORAS	1	2.600,00	m3	2.600,00	
	PROGRESIVAS VARIAS	1	4000,00	m3	4.000,00	
			TOTAL	m3	6.600,00	6.600,00
36	SEÑALIZACIÓN VERTICAL (CARTELES)					
	PROG.: 000 - 16833 (INC. DISTRIBUIDOR)	1	880,00	m2	880,00	
			TOTAL	m2	880,00	880,00
37	SEÑALIZACIÓN VERTICAL (PÓRTICOS) 16,80 m2 C/U					
	DOS POR DISTRIBUIDOR Y TRES POR ROTONDA RPN°13	17	L=14,50m Area cartel =16,80m2/p.portico	N°	17,00	
			TOTAL	N°	17,00	17,00
38	SEÑALIZACIÓN VERTICAL (MÉNSULAS)					
	RUTA 24, RUTA N° 23, ACC LA MERCED , RUTA N° 33 Y EL CARRIL R.NAC. 68	10	10,00 Area cartel =3,40m2/p.mensula	N°	10,00	
			TOTAL	N°	10,00	10,00
39	SEÑALIZACIÓN HORIZONTAL					
	PROG.: 000 - 16833 (INC. DISTRIBUIDOR)	1	21.600,00	m2	21.600,00	
			TOTAL	m2	21.600,00	21.600,00
40	PRETILES DE HORMIGON s/PI. 500 BIS - DNV					
	ENTRE PROGRESIVAS 000 A 6000	1	2610 / 3	N°	2000,00	
			TOTAL	N°	2.000,00	2.000,00
41	LABORATORIO DE OBRA Y OFICINAS PARA EL PERSONAL AUXILIAR DE SUPERVISIÓN					
		1	36,00	Mes	36,00	
			TOTAL	Mes	36,00	36,00
42	PROYECTO EJECUTIVO 3%					
		1		Gl	1,0000	
			TOTAL	Gl	1,00	1,00
43	MOVILIZACIÓN DE OBRA 5%					
		1		Gl	1,0000	
			TOTAL	Gl	1,00	1,00

AUTOPISTA CERRILLOS EL CARRIL
 PROG 0,00 - PROG 21960

23/9/2024

MOVIMIENTO DE SUELO

<u>PROG</u>	<u>AREA CORTE</u>	<u>VOL CORTE</u>	<u>AREA TERR</u>	<u>VOL TERR</u>	<u>CORTE COMP</u>	<u>TERR COMP</u>	<u>ACUMULADO</u>
0+000.000	0.00	0.00	273.06	0.00	0.00	0.00	0.00
0+020.000	0.00	0.00	239.46	5125.15	0.00	5125.15	-5125.15
0+040.000	14.82	148.18	253.05	4925.01	148.18	4925.01	-9901.99
0+060.000	16.00	308.20	380.46	6335.10	308.20	6335.10	-15928.89
0+080.000	15.10	310.98	326.50	7069.67	310.98	7069.67	-22687.59
0+100.000	14.35	294.49	295.87	6223.70	294.49	6223.70	-28616.79
0+112.431	14.04	176.49	277.71	3565.21	176.49	3565.21	-32005.50
0+120.000	13.88	105.65	259.94	2034.65	105.65	2034.65	-33934.50
0+140.000	13.15	270.24	204.71	4646.49	270.24	4646.49	-38310.75
0+160.000	12.21	253.53	162.36	3670.69	253.53	3670.69	-41727.91
0+180.000	11.56	237.61	142.28	3046.37	237.61	3046.37	-44536.67
0+200.000	11.12	226.75	122.73	2650.05	226.75	2650.05	-46959.96
0+212.431	13.06	150.28	120.29	1510.51	150.28	1510.51	-48320.19
0+220.000	12.89	98.20	111.44	876.95	98.20	876.95	-49098.94
0+240.000	11.97	248.58	82.71	1941.56	248.58	1941.56	-50791.91
0+260.000	12.78	247.50	54.58	1372.90	247.50	1372.90	-51917.31
0+280.000	14.04	268.26	40.61	951.89	268.26	951.89	-52600.95
0+300.000	14.48	285.23	36.78	773.92	285.23	773.92	-53089.65
0+320.000	15.02	294.95	33.02	698.03	294.95	698.03	-53492.72
0+340.000	15.70	307.15	28.85	618.74	307.15	618.74	-53804.32
0+360.000	16.61	323.10	24.71	535.62	323.10	535.62	-54016.83
0+380.000	16.92	335.31	23.65	483.61	335.31	483.61	-54165.13
0+400.000	17.74	346.55	22.07	457.24	346.55	457.24	-54275.82
0+400.627	17.75	11.12	21.92	13.78	11.12	13.78	-54278.48
0+420.000	18.52	351.38	17.52	382.04	351.38	382.04	-54309.13
0+440.000	18.65	371.75	15.26	327.76	371.75	327.76	-54265.15
0+460.000	17.11	357.62	19.36	346.21	357.62	346.21	-54253.73
0+480.000	14.92	320.28	29.60	489.61	320.28	489.61	-54423.06
0+500.000	12.33	272.54	67.48	970.74	272.54	970.74	-55121.27
0+500.627	12.35	7.73	68.84	42.71	7.73	42.71	-55156.24
0+520.000	12.88	244.38	112.52	1756.82	244.38	1756.82	-56668.68
0+540.000	12.86	257.45	110.30	2228.16	257.45	2228.16	-58639.39
0+560.000	12.44	253.06	95.80	2060.91	253.06	2060.91	-60447.23
0+580.000	11.61	240.53	70.52	1663.15	240.53	1663.15	-61869.86
0+600.000	14.11	257.22	32.10	1026.22	257.22	1026.22	-62638.86
0+620.000	19.36	334.69	12.50	446.03	334.69	446.03	-62750.20
0+640.000	19.77	391.32	11.70	241.98	391.32	241.98	-62600.87
0+660.000	20.29	400.60	10.75	224.49	400.60	224.49	-62424.75
0+680.000	20.81	410.96	9.87	206.21	410.96	206.21	-62220.01
0+700.000	21.26	420.70	9.49	193.63	420.70	193.63	-61992.94
0+720.000	21.04	423.03	10.17	196.65	423.03	196.65	-61766.56
0+740.000	20.77	418.10	10.61	207.78	418.10	207.78	-61556.24
0+760.000	19.92	406.87	12.60	232.06	406.87	232.06	-61381.44
0+780.000	18.79	387.14	16.52	291.15	387.14	291.15	-61285.44
0+800.000	18.49	372.80	19.42	359.32	372.80	359.32	-61271.95
0+820.000	20.73	392.13	20.93	403.46	392.13	403.46	-61283.28
0+840.000	20.71	414.40	21.00	419.30	414.40	419.30	-61288.18
0+860.000	20.62	413.29	21.52	425.19	413.29	425.19	-61300.09
0+880.000	19.58	401.99	19.80	413.22	401.99	413.22	-61311.33
0+900.000	18.12	377.00	17.76	375.65	377.00	375.65	-61309.98
0+920.000	17.43	355.48	17.36	351.20	355.48	351.20	-61305.70
0+940.000	17.00	344.31	16.20	335.58	344.31	335.58	-61296.96
0+960.000	18.54	355.43	15.56	317.63	355.43	317.63	-61259.17
0+980.000	18.29	368.27	15.68	312.40	368.27	312.40	-61203.30
1+000.000	18.79	370.75	14.64	303.12	370.75	303.12	-61135.67
1+020.000	19.39	381.76	12.07	267.03	381.76	267.03	-61020.94
1+040.000	18.37	377.55	16.84	289.09	377.55	289.09	-60932.48
1+060.000	16.34	347.10	23.81	406.56	347.10	406.56	-60991.94
1+080.000	15.27	316.15	30.98	547.97	316.15	547.97	-61223.76
1+100.000	14.04	293.13	35.24	662.20	293.13	662.20	-61592.82
1+120.000	13.85	278.91	45.07	803.07	278.91	803.07	-62116.98
1+140.000	12.44	262.96	62.26	1073.35	262.96	1073.35	-62927.37
1+160.000	11.54	239.80	72.26	1345.23	239.80	1345.23	-64032.79
1+180.000	11.59	231.23	73.04	1452.97	231.23	1452.97	-65254.54
1+200.000	11.50	230.86	73.44	1464.79	230.86	1464.79	-66488.46
1+220.000	11.72	232.21	73.19	1466.34	232.21	1466.34	-67722.60

MOVIMIENTO DE SUELO

<u>PROG</u>	<u>AREA CORTE</u>	<u>VOL CORTE</u>	<u>AREA TERR</u>	<u>VOL TERR</u>	<u>CORTE COMP</u>	<u>TERR COMP</u>	<u>ACUMULADO</u>
1+240.000	11.49	232.14	72.97	1461.65	232.14	1461.65	-68952.11
1+260.000	11.23	227.27	66.24	1392.06	227.27	1392.06	-70116.90
1+280.000	11.06	222.89	61.07	1273.07	222.89	1273.07	-71167.07
1+300.000	10.81	218.70	54.40	1154.75	218.70	1154.75	-72103.12
1+320.000	11.40	222.12	46.85	1012.54	222.12	1012.54	-72893.53
1+340.000	11.61	230.12	42.75	895.98	230.12	895.98	-73559.40
1+360.000	12.76	243.76	38.03	807.75	243.76	807.75	-74123.38
1+380.000	13.07	258.34	37.19	752.20	258.34	752.20	-74617.24
1+400.000	13.19	262.58	37.69	748.84	262.58	748.84	-75103.50
1+420.000	13.45	266.35	38.31	759.97	266.35	759.97	-75597.12
1+440.000	12.77	262.15	38.78	770.86	262.15	770.86	-76105.82
1+460.000	12.39	251.56	39.73	785.05	251.56	785.05	-76639.32
1+480.000	12.37	247.61	40.15	798.77	247.61	798.77	-77190.47
1+500.000	12.29	246.60	39.76	799.08	246.60	799.08	-77742.94
1+520.000	12.58	248.66	38.75	785.05	248.66	785.05	-78279.34
1+540.000	13.26	258.40	38.45	772.03	258.40	772.03	-78792.98
1+560.000	13.38	266.47	38.00	764.50	266.47	764.50	-79291.01
1+580.000	12.98	263.65	37.93	759.31	263.65	759.31	-79786.66
1+600.000	12.41	253.90	39.52	774.50	253.90	774.50	-80307.26
1+620.000	12.26	246.70	41.83	813.50	246.70	813.50	-80874.06
1+640.000	12.07	243.30	44.86	866.98	243.30	866.98	-81497.74
1+660.000	12.09	241.64	46.60	914.68	241.64	914.68	-82170.79
1+680.000	11.64	237.37	48.36	949.62	237.37	949.62	-82883.04
1+700.000	11.78	234.23	51.14	994.93	234.23	994.93	-83643.74
1+720.000	11.76	235.38	60.02	1111.55	235.38	1111.55	-84519.91
1+740.000	11.37	231.32	68.75	1287.73	231.32	1287.73	-85576.32
1+760.000	11.37	227.48	66.62	1353.75	227.48	1353.75	-86702.59
1+780.000	11.13	225.05	60.78	1274.00	225.05	1274.00	-87751.55
1+800.000	11.63	227.60	55.27	1160.47	227.60	1160.47	-88684.41
1+820.000	11.57	232.04	48.73	1040.03	232.04	1040.03	-89492.41
1+840.000	11.86	234.36	41.47	902.06	234.36	902.06	-90160.11
1+860.000	13.50	253.62	34.61	760.85	253.62	760.85	-90667.34
1+880.000	14.39	278.96	31.12	657.31	278.96	657.31	-91045.70
1+900.000	15.02	294.18	22.89	540.10	294.18	540.10	-91291.62
1+920.000	16.45	314.77	32.48	553.75	314.77	553.75	-91530.60
1+940.000	14.18	306.36	60.77	932.52	306.36	932.52	-92156.76
1+953.845	13.18	189.43	75.46	943.05	189.43	943.05	-92910.38
1+960.000	12.87	80.19	81.27	482.38	80.19	482.38	-93312.57
1+980.000	12.80	256.74	105.80	1870.65	256.74	1870.65	-94926.48
2+000.000	11.17	239.68	114.68	2204.79	239.68	2204.79	-96891.59
2+020.000	11.29	224.61	119.17	2338.58	224.61	2338.58	-99005.57
2+040.000	11.54	228.31	130.67	2498.47	228.31	2498.47	-101275.72
2+053.845	11.71	160.92	137.12	1853.73	160.92	1853.73	-102968.53
2+060.000	11.79	72.32	140.75	855.20	72.32	855.20	-103751.42
2+080.000	12.06	238.50	155.02	2957.67	238.50	2957.67	-106470.59
2+100.000	12.37	244.36	171.29	3263.04	244.36	3263.04	-109489.26
2+120.000	12.68	250.55	189.11	3603.94	250.55	3603.94	-112842.66
2+140.000	12.86	255.46	194.07	3831.74	255.46	3831.74	-116418.94
2+160.000	13.10	259.63	202.31	3963.77	259.63	3963.77	-120123.07
2+180.000	13.49	265.88	221.73	4240.46	265.88	4240.46	-124097.64
2+200.000	13.75	272.36	235.33	4570.61	272.36	4570.61	-128395.89
2+200.502	13.75	6.91	235.76	118.34	6.91	118.34	-128507.33
2+220.000	14.03	270.88	253.09	4765.74	270.88	4765.74	-133002.19
2+240.000	14.18	282.18	262.92	5160.08	282.18	5160.08	-137880.10
2+260.000	14.36	285.40	272.48	5353.95	285.40	5353.95	-142948.64
2+280.000	8.15	225.06	187.93	4604.10	225.06	4604.10	-147327.69
2+300.000	0.00	158.93	0.00	3635.36	158.93	3635.36	-150804.12
2+300.502	0.00	0.00	0.00	0.00	0.00	0.00	-150804.12
2+320.000	0.00	0.00	0.00	0.00	0.00	0.00	-150804.12
2+340.000	14.83	179.21	294.26	3735.76	179.21	3735.76	-154360.67
2+360.000	14.97	297.96	310.92	6051.86	297.96	6051.86	-160114.57
2+380.000	14.86	298.30	314.07	6249.88	298.30	6249.88	-166066.16
2+400.000	14.67	295.34	309.29	6233.51	295.34	6233.51	-172004.33
2+420.000	14.42	290.91	290.60	5998.86	290.91	5998.86	-177712.28
2+440.000	14.08	285.01	265.23	5558.30	285.01	5558.30	-182985.57
2+460.000	13.30	273.87	220.34	4855.70	273.87	4855.70	-187567.40
2+480.000	12.48	257.80	176.04	3963.77	257.80	3963.77	-191273.36
2+500.000	11.60	240.80	134.93	3109.62	240.80	3109.62	-194142.19
2+501.972	11.53	22.81	131.51	262.73	22.81	262.73	-194382.11
2+520.000	13.30	223.78	118.59	2254.33	223.78	2254.33	-196412.66

MOVIMIENTO DE SUELO

<u>PROG</u>	<u>AREA CORTE</u>	<u>VOL CORTE</u>	<u>AREA TERR</u>	<u>VOL TERR</u>	<u>CORTE COMP</u>	<u>TERR COMP</u>	<u>ACUMULADO</u>
2+540.000	11.45	247.49	67.00	1855.83	247.49	1855.83	-198021.00
2+560.000	16.65	281.02	31.18	981.72	281.02	981.72	-198721.69
2+580.000	15.17	318.18	28.43	596.07	318.18	596.07	-198999.59
2+600.000	13.13	283.01	30.83	592.66	283.01	592.66	-199309.23
2+601.972	12.92	25.69	31.84	61.80	25.69	61.80	-199345.35
2+620.000	12.16	226.03	42.05	666.01	226.03	666.01	-199785.33
2+640.000	10.86	230.19	52.65	947.01	230.19	947.01	-200502.15
2+660.000	11.52	223.76	65.95	1186.05	223.76	1186.05	-201464.44
2+680.000	11.09	226.04	67.95	1338.98	226.04	1338.98	-202577.38
2+700.000	25.37	364.53	28.74	966.84	364.53	966.84	-203179.69
2+720.000	25.28	506.49	34.57	633.08	506.49	633.08	-203306.29
2+740.000	23.18	484.67	37.49	720.64	484.67	720.64	-203542.26
2+760.000	24.74	479.25	41.60	790.91	479.25	790.91	-203853.91
2+780.000	22.27	470.07	41.11	827.07	470.07	827.07	-204210.91
2+800.000	28.25	505.12	38.21	793.15	505.12	793.15	-204498.94
2+820.000	11.39	396.33	71.25	1094.60	396.33	1094.60	-205197.20
2+840.000	11.24	226.33	62.15	1334.03	226.33	1334.03	-206304.91
2+860.000	11.30	225.40	60.60	1227.51	225.40	1227.51	-207307.01
2+880.000	11.20	224.98	60.19	1207.92	224.98	1207.92	-208289.94
2+900.000	11.03	222.36	59.40	1195.91	222.36	1195.91	-209263.49
2+920.000	11.43	224.66	63.14	1225.45	224.66	1225.45	-210264.28
2+940.000	10.87	222.99	56.23	1193.71	222.99	1193.71	-211235.00
2+960.000	11.15	220.20	57.05	1132.79	220.20	1132.79	-212147.59
2+980.000	12.44	235.93	48.82	1058.77	235.93	1058.77	-212970.42
3+000.000	16.71	291.53	37.78	866.04	291.53	866.04	-213544.93
3+020.000	17.16	338.73	20.65	584.25	338.73	584.25	-213790.45
3+040.000	12.88	300.42	31.57	522.17	300.42	522.17	-214012.19
3+060.000	12.33	252.15	61.46	930.26	252.15	930.26	-214690.30
3+080.000	12.35	246.87	72.20	1336.53	246.87	1336.53	-215779.96
3+100.000	11.15	235.08	53.15	1253.52	235.08	1253.52	-216798.40
3+101.657	11.23	18.55	51.62	86.83	18.55	86.83	-216866.68
3+120.000	11.53	208.68	36.91	811.88	208.68	811.88	-217469.88
3+140.000	12.53	240.58	34.05	709.59	240.58	709.59	-217938.89
3+160.000	12.51	250.43	38.30	723.58	250.43	723.58	-218412.05
3+180.000	11.85	243.63	42.39	806.93	243.63	806.93	-218975.35
3+200.000	12.16	240.11	44.62	870.13	240.11	870.13	-219605.36
3+201.657	12.22	20.21	44.90	74.19	20.21	74.19	-219659.34
3+220.000	11.77	220.04	50.00	870.37	220.04	870.37	-220309.67
3+240.000	11.04	228.06	58.54	1085.41	228.06	1085.41	-221167.02
3+260.000	11.76	227.98	76.91	1354.44	227.98	1354.44	-222293.47
3+280.000	12.21	239.74	97.96	1748.68	239.74	1748.68	-223802.41
3+300.000	11.16	233.70	109.93	2078.88	233.70	2078.88	-225647.60
3+320.000	11.64	227.98	133.88	2438.09	227.98	2438.09	-227857.71
3+340.000	12.11	237.47	159.54	2934.25	237.47	2934.25	-230554.49
3+360.000	12.49	245.95	176.56	3361.06	245.95	3361.06	-233669.60
3+380.000	12.82	253.05	189.71	3662.72	253.05	3662.72	-237079.27
3+400.000	13.03	258.50	194.58	3842.91	258.50	3842.91	-240663.68
3+420.000	13.19	262.23	208.49	4030.67	262.23	4030.67	-244432.12
3+440.000	13.59	267.81	214.17	4226.57	267.81	4226.57	-248390.88
3+460.000	0.00	118.49	0.00	2048.42	118.49	2048.42	-250320.81
3+480.000	0.00	0.00	0.00	0.00	0.00	0.00	-250320.81
3+500.000	0.00	0.00	0.00	0.00	0.00	0.00	-250320.81
3+520.000	14.52	99.19	297.68	2129.32	99.19	2129.32	-252350.93
3+540.000	14.74	292.57	303.21	6008.97	292.57	6008.97	-258067.33
3+544.326	14.73	63.72	302.45	1309.92	63.72	1309.92	-259313.53
3+560.000	14.64	230.11	295.94	4689.73	230.11	4689.73	-263773.16
3+580.000	14.37	290.10	278.74	5746.84	290.10	5746.84	-269229.90
3+600.000	14.02	283.92	253.64	5323.83	283.92	5323.83	-274269.81
3+620.000	13.50	275.17	224.11	4777.53	275.17	4777.53	-278772.17
3+640.000	12.93	264.26	195.16	4192.68	264.26	4192.68	-282700.59
3+644.326	12.80	55.65	188.79	830.41	55.65	830.41	-283475.35
3+660.000	12.37	197.32	166.10	2781.35	197.32	2781.35	-286059.39
3+680.000	11.84	242.18	142.42	3085.11	242.18	3085.11	-288902.32
3+700.000	11.51	233.56	132.10	2745.19	233.56	2745.19	-291413.96
3+720.000	11.31	228.19	119.25	2513.49	228.19	2513.49	-293699.26
3+740.000	13.38	246.82	114.06	2333.09	246.82	2333.09	-295785.53
3+760.000	12.49	258.62	92.57	2066.35	258.62	2066.35	-297593.26
3+780.000	12.36	248.49	83.10	1756.74	248.49	1756.74	-299101.51
3+800.000	11.99	243.55	80.11	1632.09	243.55	1632.09	-300490.06
3+820.000	11.93	239.26	78.42	1585.27	239.26	1585.27	-301836.07

MOVIMIENTO DE SUELO

<u>PROG</u>	<u>AREA CORTE</u>	<u>VOL CORTE</u>	<u>AREA TERR</u>	<u>VOL TERR</u>	<u>CORTE COMP</u>	<u>TERR COMP</u>	<u>ACUMULADO</u>
3+840.000	11.72	236.52	75.05	1534.72	236.52	1534.72	-303134.27
3+860.000	11.81	235.30	73.82	1488.71	235.30	1488.71	-304387.68
3+880.000	11.68	234.97	71.85	1456.68	234.97	1456.68	-305609.40
3+900.000	11.65	233.34	69.22	1410.73	233.34	1410.73	-306786.78
3+920.000	12.28	239.27	66.79	1360.17	239.27	1360.17	-307907.68
3+940.000	12.27	245.50	64.29	1310.79	245.50	1310.79	-308972.97
3+960.000	12.16	244.29	62.09	1263.72	244.29	1263.72	-309992.39
3+980.000	12.06	242.18	62.07	1241.58	242.18	1241.58	-310991.79
4+000.000	12.05	241.11	64.42	1264.97	241.11	1264.97	-312015.65
4+020.000	12.01	240.62	66.68	1311.03	240.62	1311.03	-313086.06
4+040.000	11.49	234.99	69.52	1361.99	234.99	1361.99	-314213.06
4+060.000	11.69	231.79	73.46	1429.84	231.79	1429.84	-315411.10
4+080.000	11.57	232.66	70.03	1434.92	232.66	1434.92	-316613.36
4+100.000	12.17	237.47	67.00	1370.30	237.47	1370.30	-317746.19
4+120.000	11.38	235.55	65.65	1326.53	235.55	1326.53	-318837.17
4+140.000	11.43	228.07	65.51	1311.65	228.07	1311.65	-319920.75
4+160.000	11.48	229.08	65.86	1313.75	229.08	1313.75	-321005.42
4+180.000	11.48	229.61	67.07	1329.36	229.61	1329.36	-322105.18
4+200.000	11.53	230.10	68.45	1355.21	230.10	1355.21	-323230.29
4+220.000	11.67	232.05	71.06	1395.10	232.05	1395.10	-324393.34
4+240.000	11.67	233.41	72.30	1433.59	233.41	1433.59	-325593.53
4+260.000	11.51	231.84	68.69	1409.86	231.84	1409.86	-326771.55
4+280.000	12.25	237.61	64.74	1334.26	237.61	1334.26	-327868.20
4+300.000	12.44	246.81	56.12	1208.60	246.81	1208.60	-328829.99
4+320.000	42.34	547.78	46.49	1026.12	547.78	1026.12	-329308.33
4+340.000	45.69	880.32	46.28	927.73	880.32	927.73	-329355.74
4+360.000	13.20	588.90	54.79	1010.72	588.90	1010.72	-329777.56
4+380.000	12.03	252.26	54.76	1095.45	252.26	1095.45	-330620.75
4+400.000	12.12	241.44	53.71	1084.64	241.44	1084.64	-331463.95
4+420.000	12.29	244.09	52.87	1065.71	244.09	1065.71	-332285.57
4+440.000	12.39	246.80	51.30	1041.68	246.80	1041.68	-333080.44
4+460.000	12.57	249.65	47.37	986.75	249.65	986.75	-333817.55
4+480.000	12.98	255.58	42.14	895.17	255.58	895.17	-334457.14
4+500.000	13.45	264.31	37.30	794.49	264.31	794.49	-334987.32
4+520.000	13.04	264.92	37.73	750.32	264.92	750.32	-335472.72
4+540.000	12.89	259.33	39.88	776.07	259.33	776.07	-335989.46
4+560.000	12.81	257.03	42.29	821.74	257.03	821.74	-336554.17
4+580.000	12.70	255.12	44.82	871.15	255.12	871.15	-337170.19
4+600.000	12.51	252.03	47.19	920.13	252.03	920.13	-337838.29
4+620.000	12.36	248.62	49.36	965.54	248.62	965.54	-338555.21
4+640.000	12.00	243.52	52.45	1018.12	243.52	1018.12	-339329.80
4+660.000	11.96	239.55	56.07	1085.25	239.55	1085.25	-340175.51
4+680.000	11.24	232.01	60.67	1167.48	232.01	1167.48	-341110.98
4+700.000	11.42	226.65	64.89	1255.63	226.65	1255.63	-342139.96
4+720.000	11.57	229.93	70.23	1351.17	229.93	1351.17	-343261.20
4+740.000	11.80	233.68	77.19	1474.15	233.68	1474.15	-344501.67
4+760.000	12.60	243.94	75.81	1529.97	243.94	1529.97	-345787.69
4+780.000	13.32	259.11	74.52	1503.26	259.11	1503.26	-347031.85
4+800.000	13.00	263.12	71.66	1461.76	263.12	1461.76	-348230.48
4+820.000	12.32	253.13	66.63	1382.94	253.13	1382.94	-349360.29
4+840.000	12.10	244.14	62.24	1288.73	244.14	1288.73	-350404.87
4+860.000	11.97	240.72	57.81	1200.48	240.72	1200.48	-351364.63
4+880.000	11.28	232.54	64.26	1220.68	232.54	1220.68	-352352.77
4+900.000	11.66	229.40	73.73	1379.87	229.40	1379.87	-353503.25
4+920.000	11.91	235.73	78.41	1521.36	235.73	1521.36	-354788.88
4+940.000	12.17	240.85	82.99	1613.95	240.85	1613.95	-356161.99
4+960.000	12.33	245.03	66.13	1491.20	245.03	1491.20	-357408.16
4+980.000	13.34	256.75	45.41	1115.44	256.75	1115.44	-358266.84
5+000.000	13.56	269.07	39.50	849.15	269.07	849.15	-358846.92
5+020.000	13.69	272.58	36.55	760.54	272.58	760.54	-359334.88
5+040.000	13.80	274.93	34.83	713.80	274.93	713.80	-359773.76
5+060.000	14.09	278.93	33.64	684.72	278.93	684.72	-360179.55
5+080.000	13.90	279.94	34.16	677.97	279.94	677.97	-360577.58
5+100.000	13.57	274.67	34.76	689.13	274.67	689.13	-360992.04
5+120.000	12.99	265.52	39.87	746.30	265.52	746.30	-361472.82
5+140.000	12.53	255.20	46.13	860.06	255.20	860.06	-362077.68
5+160.000	12.14	246.73	61.47	1076.01	246.73	1076.01	-362906.96
5+180.000	11.98	241.23	78.46	1399.32	241.23	1399.32	-364065.05
5+200.000	11.84	238.25	74.84	1533.09	238.25	1533.09	-365359.89
5+220.000	12.29	241.29	65.79	1406.34	241.29	1406.34	-366524.94

MOVIMIENTO DE SUELO

<u>PROG</u>	<u>AREA CORTE</u>	<u>VOL CORTE</u>	<u>AREA TERR</u>	<u>VOL TERR</u>	<u>CORTE COMP</u>	<u>TERR COMP</u>	<u>ACUMULADO</u>
5+240.000	12.19	244.76	57.83	1236.15	244.76	1236.15	-367516.34
5+260.000	12.54	247.33	50.80	1086.25	247.33	1086.25	-368355.26
5+280.000	12.64	251.82	49.41	1002.08	251.82	1002.08	-369105.52
5+300.000	12.53	251.70	49.56	989.64	251.70	989.64	-369843.47
5+320.000	12.69	252.24	48.35	979.01	252.24	979.01	-370570.24
5+340.000	12.93	256.27	46.51	948.55	256.27	948.55	-371262.51
5+360.000	12.62	255.54	49.22	957.31	255.54	957.31	-371964.29
5+380.000	12.17	247.92	56.23	1054.50	247.92	1054.50	-372770.86
5+390.562	12.24	128.92	62.01	624.44	128.92	624.44	-373266.38
5+400.000	12.31	115.86	67.99	613.50	115.86	613.50	-373764.02
5+420.000	12.06	243.77	81.10	1490.92	243.77	1490.92	-375011.17
5+440.000	12.78	248.49	100.31	1814.10	248.49	1814.10	-376576.78
5+460.000	13.70	264.82	125.24	2255.49	264.82	2255.49	-378567.45
5+480.000	11.45	251.46	124.37	2496.04	251.46	2496.04	-380812.03
5+490.562	11.61	121.77	132.26	1355.25	121.77	1355.25	-382045.51
5+500.000	11.76	110.27	139.53	1282.55	110.27	1282.55	-383217.79
5+520.000	12.12	238.80	158.72	2982.54	238.80	2982.54	-385961.53
5+540.000	12.54	246.59	179.46	3381.86	246.59	3381.86	-389096.81
5+560.000	12.92	254.58	199.86	3793.26	254.58	3793.26	-392635.49
5+580.000	13.26	261.79	218.37	4182.29	261.79	4182.29	-396555.99
5+600.000	13.58	268.35	237.03	4553.98	268.35	4553.98	-400841.62
5+620.000	13.85	274.24	253.93	4909.59	274.24	4909.59	-405476.97
5+640.000	13.91	277.58	258.91	5128.42	277.58	5128.42	-410327.81
5+660.000	0.00	218.09	0.00	4359.47	218.09	4359.47	-414469.20
5+680.000	13.96	92.10	257.31	1830.16	92.10	1830.16	-416207.26
5+700.000	13.99	279.52	257.32	5146.23	279.52	5146.23	-421073.97
5+720.000	14.04	280.32	259.53	5168.50	280.32	5168.50	-425962.15
5+740.000	13.95	279.97	256.50	5160.36	279.97	5160.36	-430842.55
5+760.000	13.71	276.64	243.46	4999.62	276.64	4999.62	-435565.53
5+780.000	13.32	270.25	221.37	4648.35	270.25	4648.35	-439943.63
5+800.000	12.80	261.20	194.10	4154.80	261.20	4154.80	-443837.22
5+820.000	12.22	250.26	164.83	3589.31	250.26	3589.31	-447176.28
5+840.000	11.74	239.62	139.53	3043.55	239.62	3043.55	-449980.21
5+860.000	11.40	231.35	125.01	2645.40	231.35	2645.40	-452394.26
5+880.000	13.17	245.65	119.59	2446.01	245.65	2446.01	-454594.62
5+900.000	12.57	257.38	96.12	2157.14	257.38	2157.14	-456494.39
5+920.000	11.83	243.94	78.06	1741.87	243.94	1741.87	-457992.32
5+940.000	12.05	238.78	67.74	1458.05	238.78	1458.05	-459211.59
5+960.000	12.01	240.58	58.44	1261.87	240.58	1261.87	-460232.88
5+980.000	12.13	241.34	47.82	1062.70	241.34	1062.70	-461054.24
6+000.000	12.06	241.92	48.23	960.52	241.92	960.52	-461772.84
6+020.000	11.67	237.29	52.29	1005.15	237.29	1005.15	-462540.70
6+040.000	11.68	233.50	63.49	1157.80	233.50	1157.80	-463465.00
6+060.000	11.23	229.16	68.75	1322.43	229.16	1322.43	-464558.27
6+080.000	11.36	225.96	67.00	1357.53	225.96	1357.53	-465689.84
6+100.000	11.30	226.61	65.17	1321.69	226.61	1321.69	-466784.91
6+120.000	11.19	224.89	62.46	1276.26	224.89	1276.26	-467836.28
6+140.000	11.89	230.81	60.16	1226.23	230.81	1226.23	-468831.70
6+160.000	11.76	236.50	52.36	1125.28	236.50	1125.28	-469720.47
6+180.000	12.84	246.05	42.07	944.36	246.05	944.36	-470418.78
6+200.000	17.28	301.20	19.45	615.18	301.20	615.18	-470732.76
6+220.000	18.43	357.05	16.36	358.11	357.05	358.11	-470733.82
6+240.000	19.70	381.25	13.80	301.60	381.25	301.60	-470654.17
6+260.000	20.48	401.79	11.76	255.55	401.79	255.55	-470507.93
6+280.000	21.28	417.63	9.95	217.11	417.63	217.11	-470307.41
6+300.000	21.98	432.57	8.48	184.27	432.57	184.27	-470059.11
6+320.000	22.44	444.14	7.74	162.21	444.14	162.21	-469777.18
6+340.000	22.61	450.44	8.36	161.05	450.44	161.05	-469487.79
6+360.000	26.64	492.47	3.50	118.62	492.47	118.62	-469113.95
6+380.000	22.02	486.63	5.86	93.65	486.63	93.65	-468720.96
6+400.000	15.77	377.96	18.18	240.42	377.96	240.42	-468583.43
6+420.000	11.50	272.75	50.58	687.63	272.75	687.63	-468998.31
6+440.000	11.91	234.06	80.42	1310.07	234.06	1310.07	-470074.31
6+460.000	12.27	241.71	90.35	1707.70	241.71	1707.70	-471540.30
6+480.000	12.61	248.80	98.02	1883.72	248.80	1883.72	-473175.22
6+500.000	12.43	250.45	92.85	1908.71	250.45	1908.71	-474833.49
6+520.000	10.40	228.31	89.41	1822.61	228.31	1822.61	-476427.78
6+540.000	12.11	225.05	84.29	1737.09	225.05	1737.09	-477939.82
6+560.000	12.13	242.31	63.34	1476.30	242.31	1476.30	-479173.81
6+580.000	13.40	255.28	37.65	1009.83	255.28	1009.83	-479928.35

MOVIMIENTO DE SUELO

<u>PROG</u>	<u>AREA CORTE</u>	<u>VOL CORTE</u>	<u>AREA TERR</u>	<u>VOL TERR</u>	<u>CORTE COMP</u>	<u>TERR COMP</u>	<u>ACUMULADO</u>
6+600.000	17.22	306.22	20.02	576.68	306.22	576.68	-480198.81
6+620.000	15.17	323.88	28.39	484.12	323.88	484.12	-480359.05
6+640.000	14.14	293.09	33.87	622.66	293.09	622.66	-480688.62
6+660.000	13.77	279.09	37.25	711.22	279.09	711.22	-481120.76
6+680.000	13.12	268.84	37.72	749.66	268.84	749.66	-481601.59
6+700.000	15.25	283.69	31.72	694.43	283.69	694.43	-482012.32
6+720.000	17.14	323.95	24.35	560.79	323.95	560.79	-482249.16
6+740.000	22.94	400.77	16.03	403.86	400.77	403.86	-482252.25
6+751.688	25.99	285.94	12.18	164.89	285.94	164.89	-482131.21
6+760.000	26.28	217.26	9.98	92.11	217.26	92.11	-482006.06
6+780.000	33.02	592.97	3.59	135.67	592.97	135.67	-481548.76
6+800.000	42.92	759.31	0.69	42.82	759.31	42.82	-480832.27
6+820.000	54.78	976.93	0.13	8.21	976.93	8.21	-479863.54
6+840.000	62.39	1171.71	0.13	2.53	1171.71	2.53	-478694.37
6+851.688	64.21	739.86	0.13	1.47	739.86	1.47	-477955.97
6+860.000	64.90	536.59	0.13	1.05	536.59	1.05	-477420.43
6+880.000	66.42	1313.19	0.12	2.50	1313.19	2.50	-476109.74
6+900.000	68.34	1347.60	0.12	2.48	1347.60	2.48	-474764.63
6+920.000	61.56	1299.04	0.13	2.53	1299.04	2.53	-473468.12
6+940.000	12.31	738.77	47.96	480.87	738.77	480.87	-473210.21
6+960.000	11.80	241.17	59.17	1071.32	241.17	1071.32	-474040.36
6+980.000	11.48	232.87	47.92	1070.96	232.87	1070.96	-474878.45
7+000.000	11.40	228.84	40.62	885.44	228.84	885.44	-475535.05
7+020.000	11.85	232.53	41.96	825.85	232.53	825.85	-476128.37
7+040.000	11.58	234.29	49.35	913.13	234.29	913.13	-476807.21
7+060.000	11.46	230.34	43.13	924.79	230.34	924.79	-477501.65
7+080.000	12.97	244.24	32.61	757.42	244.24	757.42	-478014.83
7+080.615	13.00	7.98	32.26	19.93	7.98	19.93	-478026.79
7+100.000	13.57	257.52	29.73	600.88	257.52	600.88	-478370.15
7+120.000	13.89	274.59	29.65	593.80	274.59	593.80	-478689.35
7+140.000	14.62	285.16	28.09	577.39	285.16	577.39	-478981.59
7+160.000	15.54	301.62	26.16	542.52	301.62	542.52	-479222.49
7+180.000	16.25	317.93	24.10	502.55	317.93	502.55	-479407.11
7+180.615	16.27	9.99	24.03	14.79	9.99	14.79	-479411.91
7+200.000	16.50	317.69	22.50	450.98	317.69	450.98	-479545.19
7+220.000	16.63	331.36	21.82	443.20	331.36	443.20	-479657.04
7+240.000	16.79	334.22	21.11	429.35	334.22	429.35	-479752.16
7+260.000	12.38	291.73	40.78	618.92	291.73	618.92	-480079.36
7+280.000	11.25	236.28	64.04	1048.17	236.28	1048.17	-480891.25
7+300.000	11.29	225.33	65.00	1290.41	225.33	1290.41	-481956.33
7+320.000	11.67	229.62	51.72	1167.25	229.62	1167.25	-482893.95
7+340.000	11.99	236.61	46.19	979.12	236.61	979.12	-483636.46
7+360.000	12.43	244.17	43.49	896.81	244.17	896.81	-484289.10
7+380.000	12.36	247.94	46.75	902.39	247.94	902.39	-484943.55
7+400.000	12.09	244.56	52.10	988.52	244.56	988.52	-485687.51
7+420.000	11.53	236.18	70.29	1223.90	236.18	1223.90	-486675.24
7+440.000	11.81	233.32	78.78	1490.71	233.32	1490.71	-487932.62
7+460.000	11.44	232.48	68.93	1477.11	232.48	1477.11	-489177.25
7+480.000	12.05	234.95	57.74	1266.73	234.95	1266.73	-490209.03
7+500.000	12.25	243.01	47.48	1052.28	243.01	1052.28	-491018.30
7+520.000	13.23	254.73	36.71	841.91	254.73	841.91	-491605.48
7+540.000	13.98	272.07	34.39	710.94	272.07	710.94	-492044.36
7+560.000	13.52	275.01	35.18	695.66	275.01	695.66	-492465.00
7+580.000	13.39	269.11	36.29	714.69	269.11	714.69	-492910.59
7+600.000	13.24	266.34	37.41	736.98	266.34	736.98	-493381.22
7+620.000	12.87	261.18	38.58	759.85	261.18	759.85	-493879.89
7+640.000	12.50	253.69	40.09	786.69	253.69	786.69	-494412.89
7+660.000	12.15	246.49	41.99	820.84	246.49	820.84	-494987.23
7+680.000	11.85	240.06	44.28	862.78	240.06	862.78	-495609.96
7+700.000	11.63	234.83	47.01	912.96	234.83	912.96	-496288.08
7+720.000	11.62	232.54	50.29	973.01	232.54	973.01	-497028.55
7+740.000	11.73	233.48	57.26	1075.49	233.48	1075.49	-497870.56
7+760.000	11.18	229.10	62.10	1193.56	229.10	1193.56	-498835.02
7+780.000	11.66	228.47	73.64	1357.36	228.47	1357.36	-499963.90
7+800.000	12.37	240.32	91.82	1654.58	240.32	1654.58	-501378.16
7+820.000	13.31	256.81	117.67	2094.88	256.81	2094.88	-503216.23
7+840.000	11.55	248.61	131.25	2489.19	248.61	2489.19	-505456.81
7+860.000	12.14	236.85	160.23	2914.77	236.85	2914.77	-508134.73
7+880.000	12.67	248.03	187.35	3475.82	248.03	3475.82	-511362.53
7+900.000	13.09	257.60	210.19	3975.49	257.60	3975.49	-515080.41

MOVIMIENTO DE SUELO

<u>PROG</u>	<u>AREA CORTE</u>	<u>VOL CORTE</u>	<u>AREA TERR</u>	<u>VOL TERR</u>	<u>CORTE COMP</u>	<u>TERR COMP</u>	<u>ACUMULADO</u>
7+920.000	13.43	265.27	228.26	4384.58	265.27	4384.58	-519199.73
7+940.000	13.67	271.05	241.19	4694.54	271.05	4694.54	-523623.22
7+960.000	13.81	274.85	248.73	4899.19	274.85	4899.19	-528247.56
7+980.000	13.91	277.28	254.18	5029.09	277.28	5029.09	-532999.37
8+000.000	0.00	172.55	0.00	3415.53	172.55	3415.53	-536242.35
8+020.000	14.14	138.89	264.73	2786.80	138.89	2786.80	-538890.26
8+040.000	14.23	283.70	268.28	5330.12	283.70	5330.12	-543936.68
8+060.000	14.24	284.61	268.21	5364.89	284.61	5364.89	-549016.96
8+080.000	14.14	283.73	262.04	5302.49	283.73	5302.49	-554035.73
8+100.000	13.84	279.72	245.30	5073.44	279.72	5073.44	-558829.44
8+120.000	13.39	272.24	220.49	4657.95	272.24	4657.95	-563215.15
8+140.000	12.85	262.37	193.73	4142.19	262.37	4142.19	-567094.97
8+160.000	12.49	253.41	178.40	3721.28	253.41	3721.28	-570562.84
8+180.000	12.11	246.04	158.55	3369.55	246.04	3369.55	-573686.35
8+200.000	11.61	237.26	134.37	2929.22	237.26	2929.22	-576378.32
8+220.000	11.19	228.07	114.66	2490.30	228.07	2490.30	-578640.55
8+240.000	13.18	243.75	113.21	2278.67	243.75	2278.67	-580675.47
8+260.000	12.80	259.87	102.34	2155.49	259.87	2155.49	-582571.10
8+280.000	12.65	254.53	97.56	1999.07	254.53	1999.07	-584315.64
8+280.433	12.65	5.48	97.53	42.23	5.48	42.23	-584352.39
8+300.000	12.67	247.74	98.23	1915.17	247.74	1915.17	-586019.82
8+320.000	12.72	253.96	100.36	1985.93	253.96	1985.93	-587751.80
8+340.000	12.68	254.05	99.96	2003.26	254.05	2003.26	-589501.01
8+360.000	12.29	249.76	90.54	1905.02	249.76	1905.02	-591156.27
8+380.000	11.99	242.77	83.29	1738.32	242.77	1738.32	-592651.82
8+400.000	11.64	236.23	77.39	1606.86	236.23	1606.86	-594022.45
8+420.000	11.38	230.17	70.80	1481.92	230.17	1481.92	-595274.20
8+440.000	12.01	233.92	64.76	1355.59	233.92	1355.59	-596395.87
8+460.000	11.97	239.83	55.19	1199.50	239.83	1199.50	-597355.55
8+480.000	12.04	240.13	53.70	1088.94	240.13	1088.94	-598204.35
8+500.000	11.96	240.00	61.93	1156.31	240.00	1156.31	-599120.66
8+520.000	10.96	229.13	63.54	1254.71	229.13	1254.71	-600146.25
8+540.000	11.51	224.69	70.76	1343.03	224.69	1343.03	-601264.59
8+560.000	12.08	235.96	85.67	1564.28	235.96	1564.28	-602592.91
8+580.000	12.04	241.25	84.58	1702.44	241.25	1702.44	-604054.10
8+600.000	12.01	240.58	83.52	1680.98	240.58	1680.98	-605494.51
8+620.000	11.98	239.99	82.52	1660.42	239.99	1660.42	-606914.94
8+640.000	11.95	239.35	81.58	1640.94	239.35	1640.94	-608316.54
8+660.000	11.92	238.68	80.70	1622.75	238.68	1622.75	-609700.61
8+680.000	11.89	238.05	79.90	1605.98	238.05	1605.98	-611068.55
8+700.000	11.83	237.22	78.02	1579.17	237.22	1579.17	-612410.50
8+720.000	11.63	234.64	72.92	1509.41	234.64	1509.41	-613685.27
8+740.000	11.42	230.53	67.92	1408.38	230.53	1408.38	-614863.11
8+760.000	11.22	226.40	63.00	1309.11	226.40	1309.11	-615945.82
8+780.000	11.82	230.38	58.83	1218.24	230.38	1218.24	-616933.67
8+800.000	11.77	235.96	53.85	1126.75	235.96	1126.75	-617824.47
8+820.000	11.78	235.56	48.93	1027.80	235.56	1027.80	-618616.71
8+840.000	12.11	238.90	44.35	932.83	238.90	932.83	-619310.63
8+860.000	13.21	253.15	38.26	826.09	253.15	826.09	-619883.57
8+880.000	11.88	250.87	58.43	966.88	250.87	966.88	-620599.58
8+900.000	12.48	243.64	51.62	1100.50	243.64	1100.50	-621456.44
8+920.000	12.68	251.63	49.03	1006.50	251.63	1006.50	-622211.30
8+940.000	12.91	255.89	46.29	953.25	255.89	953.25	-622908.66
8+960.000	13.17	260.75	43.42	897.12	260.75	897.12	-623545.02
8+980.000	13.54	267.04	40.76	841.77	267.04	841.77	-624119.75
9+000.000	13.96	274.92	37.49	782.53	274.92	782.53	-624627.36
9+020.000	14.02	279.75	33.34	708.34	279.75	708.34	-625055.95
9+040.000	15.05	290.67	30.42	637.62	290.67	637.62	-625402.91
9+060.000	14.89	299.40	30.54	609.63	299.40	609.63	-625713.14
9+080.000	14.58	294.73	31.95	624.88	294.73	624.88	-626043.28
9+100.000	14.35	289.34	32.40	643.44	289.34	643.44	-626397.38
9+120.000	14.25	286.02	32.26	646.55	286.02	646.55	-626757.91
9+140.000	13.95	281.94	32.10	643.61	281.94	643.61	-627119.59
9+160.000	13.57	275.16	36.31	684.15	275.16	684.15	-627528.57
9+180.000	12.98	265.51	38.33	746.42	265.51	746.42	-628009.48
9+200.000	13.01	259.89	38.47	768.02	259.89	768.02	-628517.61
9+220.000	12.85	258.63	38.44	769.12	258.63	769.12	-629028.10
9+240.000	12.80	256.55	38.64	770.82	256.55	770.82	-629542.36
9+260.000	11.52	243.19	42.24	808.82	243.19	808.82	-630107.99
9+280.000	11.51	230.26	45.98	882.20	230.26	882.20	-630759.93

MOVIMIENTO DE SUELO

<u>PROG</u>	<u>AREA CORTE</u>	<u>VOL CORTE</u>	<u>AREA TERR</u>	<u>VOL TERR</u>	<u>CORTE COMP</u>	<u>TERR COMP</u>	<u>ACUMULADO</u>
9+300.000	11.56	230.66	49.81	957.88	230.66	957.88	-631487.15
9+320.000	11.61	231.66	53.70	1035.14	231.66	1035.14	-632290.63
9+331.348	11.64	131.90	55.94	622.14	131.90	622.14	-632780.87
9+340.000	11.69	100.89	57.39	490.24	100.89	490.24	-633170.22
9+360.000	11.09	227.72	59.26	1166.46	227.72	1166.46	-634108.97
9+380.000	11.26	223.46	62.03	1212.94	223.46	1212.94	-635098.45
9+400.000	11.44	226.95	64.94	1269.76	226.95	1269.76	-636141.26
9+420.000	11.57	230.05	67.29	1322.33	230.05	1322.33	-637233.53
9+431.348	11.60	131.48	68.02	767.75	131.48	767.75	-637869.81
9+440.000	11.63	100.48	68.61	591.02	100.48	591.02	-638360.35
9+460.000	11.62	232.49	69.15	1377.52	232.49	1377.52	-639505.38
9+480.000	11.46	230.84	68.93	1380.79	230.84	1380.79	-640655.34
9+500.000	11.31	227.76	68.13	1370.67	227.76	1370.67	-641798.26
9+520.000	14.10	254.18	52.12	1202.54	254.18	1202.54	-642746.62
9+540.000	13.82	279.27	41.91	940.33	279.27	940.33	-643407.68
9+560.000	14.02	278.43	38.35	802.60	278.43	802.60	-643931.85
9+580.000	14.13	281.45	33.87	722.12	281.45	722.12	-644372.52
9+600.000	14.56	286.83	28.58	624.41	286.83	624.41	-644710.11
9+620.000	15.99	305.44	24.25	528.26	305.44	528.26	-644932.92
9+640.000	16.87	328.54	19.03	432.79	328.54	432.79	-645037.18
9+660.000	18.27	351.37	14.15	331.75	351.37	331.75	-645017.56
9+680.000	18.80	370.72	15.34	294.86	370.72	294.86	-644941.69
9+687.869	17.55	143.03	20.38	140.54	143.03	140.54	-644939.20
9+700.000	14.70	195.61	33.87	329.08	195.61	329.08	-645072.68
9+720.000	14.01	287.09	45.02	788.93	287.09	788.93	-645574.51
9+740.000	11.65	256.59	49.16	941.78	256.59	941.78	-646259.70
9+760.000	11.68	233.22	49.50	986.54	233.22	986.54	-647013.02
9+780.000	11.91	235.87	45.40	948.96	235.87	948.96	-647726.11
9+787.869	12.02	94.16	43.75	350.74	94.16	350.74	-647982.70
9+800.000	12.23	147.11	41.60	517.69	147.11	517.69	-648353.28
9+820.000	12.63	248.63	37.94	795.38	248.63	795.38	-648900.03
9+840.000	14.08	267.11	34.85	727.89	267.11	727.89	-649360.80
9+860.000	13.61	276.90	35.93	707.80	276.90	707.80	-649791.70
9+880.000	13.71	273.18	41.28	772.15	273.18	772.15	-650290.67
9+900.000	13.81	275.13	45.96	872.43	275.13	872.43	-650887.96
9+920.000	13.93	277.39	49.88	958.38	277.39	958.38	-651568.95
9+940.000	13.98	279.15	52.85	1027.28	279.15	1027.28	-652317.08
9+960.000	13.82	278.06	55.26	1081.14	278.06	1081.14	-653120.16
9+980.000	13.52	273.45	53.83	1090.90	273.45	1090.90	-653937.61
10+000.000	13.14	266.56	38.34	921.66	266.56	921.66	-654592.71
10+020.000	13.95	270.81	36.81	751.43	270.81	751.43	-655073.33
10+040.000	13.92	278.65	34.85	716.55	278.65	716.55	-655511.23
10+060.000	13.84	277.59	34.30	691.49	277.59	691.49	-655925.12
10+080.000	12.11	259.53	47.78	820.79	259.53	820.79	-656486.38
10+100.000	11.47	235.89	70.63	1184.13	235.89	1184.13	-657434.62
10+120.000	11.16	226.32	62.24	1328.77	226.32	1328.77	-658537.08
10+140.000	11.78	229.38	52.48	1147.21	229.38	1147.21	-659454.91
10+160.000	13.63	254.12	30.54	830.15	254.12	830.15	-660030.94
10+180.000	14.86	284.90	25.88	564.16	284.90	564.16	-660310.19
10+200.000	14.73	295.92	26.93	528.08	295.92	528.08	-660542.36
10+220.000	14.38	291.11	23.56	504.94	291.11	504.94	-660756.19
10+240.000	16.28	306.56	20.93	444.97	306.56	444.97	-660894.60
10+260.000	12.98	292.61	38.11	590.45	292.61	590.45	-661192.44
10+280.000	12.61	255.91	41.95	800.61	255.91	800.61	-661737.15
10+300.000	11.72	243.23	42.82	847.69	243.23	847.69	-662341.60
10+320.000	11.57	232.89	50.60	934.23	232.89	934.23	-663042.94
10+340.000	11.68	232.51	54.38	1049.83	232.51	1049.83	-663860.27
10+360.000	11.75	234.23	57.54	1119.20	234.23	1119.20	-664745.23
10+380.000	11.82	235.70	60.23	1177.72	235.70	1177.72	-665687.26
10+400.000	11.94	237.62	62.09	1223.21	237.62	1223.21	-666672.85
10+420.000	11.99	239.26	62.96	1250.50	239.26	1250.50	-667684.09
10+440.000	12.03	240.20	63.25	1262.08	240.20	1262.08	-668705.98
10+460.000	12.08	241.09	63.15	1263.96	241.09	1263.96	-669728.85
10+480.000	12.11	241.92	62.50	1256.46	241.92	1256.46	-670743.39
10+500.000	12.15	242.60	60.71	1232.04	242.60	1232.04	-671732.83
10+520.000	11.97	241.11	54.15	1148.60	241.11	1148.60	-672640.33
10+540.000	12.83	247.93	49.63	1037.86	247.93	1037.86	-673430.25
10+560.000	11.82	246.47	56.31	1059.42	246.47	1059.42	-674243.20
10+580.000	11.85	236.64	59.55	1158.60	236.64	1158.60	-675165.16

MOVIMIENTO DE SUELO

<u>PROG</u>	<u>AREA CORTE</u>	<u>VOL CORTE</u>	<u>AREA TERR</u>	<u>VOL TERR</u>	<u>CORTE COMP</u>	<u>TERR COMP</u>	<u>ACUMULADO</u>
10+600.000	11.89	237.35	58.13	1176.82	237.35	1176.82	-676104.63
10+620.000	12.02	239.12	56.67	1147.99	239.12	1147.99	-677013.50
10+640.000	12.15	241.72	53.28	1099.42	241.72	1099.42	-677871.21
10+660.000	12.90	250.51	46.92	1001.95	250.51	1001.95	-678622.65
10+680.000	13.21	261.17	41.81	887.29	261.17	887.29	-679248.77
10+700.000	13.52	267.37	36.50	783.11	267.37	783.11	-679764.51
10+720.000	11.81	253.29	49.14	856.45	253.29	856.45	-680367.67
10+740.000	12.22	240.24	60.58	1097.26	240.24	1097.26	-681224.70
10+760.000	12.35	245.65	61.92	1225.00	245.65	1225.00	-682204.05
10+780.000	12.41	247.61	63.23	1251.51	247.61	1251.51	-683207.94
10+800.000	12.39	247.98	61.97	1252.01	247.98	1252.01	-684211.97
10+820.000	12.24	246.24	57.96	1199.31	246.24	1199.31	-685165.05
10+840.000	12.13	243.65	55.50	1134.67	243.65	1134.67	-686056.07
10+860.000	11.93	240.55	52.97	1084.72	240.55	1084.72	-686900.24
10+880.000	11.70	236.27	50.09	1030.64	236.27	1030.64	-687694.60
10+900.000	11.80	235.00	43.30	933.91	235.00	933.91	-688393.51
10+920.000	12.66	244.66	42.96	862.53	244.66	862.53	-689011.37
10+940.000	12.50	251.62	45.67	886.24	251.62	886.24	-689645.99
10+960.000	12.32	248.19	48.28	939.49	248.19	939.49	-690337.29
10+980.000	12.13	244.55	50.72	990.02	244.55	990.02	-691082.77
11+000.000	12.22	243.53	48.37	990.91	243.53	990.91	-691830.15
11+020.000	13.22	254.39	38.99	873.63	254.39	873.63	-692449.39
11+040.000	15.49	287.13	30.60	695.88	287.13	695.88	-692858.14
11+060.000	17.62	331.13	21.66	522.59	331.13	522.59	-693049.60
11+080.000	19.95	375.67	15.01	366.75	375.67	366.75	-693040.67
11+100.000	20.21	401.61	13.10	281.10	401.61	281.10	-692920.16
11+120.000	20.53	407.46	11.06	241.60	407.46	241.60	-692754.30
11+140.000	21.20	417.33	8.89	199.47	417.33	199.47	-692536.44
11+160.000	21.72	429.19	9.92	188.08	429.19	188.08	-692295.33
11+180.000	21.20	429.19	10.63	205.57	429.19	205.57	-692071.72
11+200.000	20.69	418.92	10.72	213.52	418.92	213.52	-691866.32
11+220.000	20.07	407.58	10.96	216.77	407.58	216.77	-691675.50
11+240.000	19.61	396.72	11.74	227.01	396.72	227.01	-691505.79
11+260.000	18.75	383.52	14.37	261.09	383.52	261.09	-691383.36
11+280.000	17.05	357.93	19.62	339.91	357.93	339.91	-691365.35
11+300.000	15.54	325.82	24.87	444.93	325.82	444.93	-691484.45
11+320.000	13.84	293.76	30.17	550.42	293.76	550.42	-691741.11
11+340.000	13.68	275.24	33.80	639.78	275.24	639.78	-692105.65
11+360.000	13.01	266.93	38.96	727.64	266.93	727.64	-692566.36
11+380.000	11.80	248.06	43.32	822.83	248.06	822.83	-693141.13
11+400.000	11.61	234.08	48.63	919.54	234.08	919.54	-693826.59
11+420.000	11.78	233.97	58.83	1074.58	233.97	1074.58	-694667.20
11+440.000	11.35	231.36	66.44	1252.63	231.36	1252.63	-695688.47
11+460.000	11.27	226.21	65.98	1324.15	226.21	1324.15	-696786.40
11+480.000	11.27	225.44	67.09	1330.71	225.44	1330.71	-697891.68
11+500.000	11.40	226.79	66.72	1338.14	226.79	1338.14	-699003.03
11+520.000	11.35	227.53	64.99	1317.06	227.53	1317.06	-700092.56
11+540.000	12.07	234.20	64.49	1294.71	234.20	1294.71	-701153.07
11+560.000	11.99	240.66	63.91	1283.99	240.66	1283.99	-702196.40
11+580.000	11.90	238.93	63.02	1269.31	238.93	1269.31	-703226.78
11+600.000	11.75	236.46	62.60	1256.21	236.46	1256.21	-704246.52
11+620.000	11.65	234.00	60.21	1228.14	234.00	1228.14	-705240.66
11+640.000	11.63	232.85	56.97	1171.81	232.85	1171.81	-706179.62
11+660.000	11.63	232.65	53.78	1107.51	232.65	1107.51	-707054.48
11+680.000	11.68	233.14	51.18	1049.60	233.14	1049.60	-707870.94
11+700.000	11.97	236.51	48.68	998.56	236.51	998.56	-708633.00
11+720.000	12.54	245.12	46.50	951.74	245.12	951.74	-709339.62
11+740.000	12.24	247.79	46.05	925.43	247.79	925.43	-710017.26
11+760.000	12.10	243.33	44.51	905.54	243.33	905.54	-710679.47
11+780.000	11.97	240.68	43.02	875.28	240.68	875.28	-711314.07
11+800.000	11.86	238.34	41.57	845.93	238.34	845.93	-711921.65
11+820.000	12.07	239.36	40.47	820.39	239.36	820.39	-712502.68
11+840.000	12.58	246.50	39.99	804.58	246.50	804.58	-713060.76
11+860.000	12.50	250.79	40.51	804.99	250.79	804.99	-713614.96
11+880.000	12.42	249.19	41.09	815.96	249.19	815.96	-714181.73
11+900.000	12.32	247.43	41.74	828.33	247.43	828.33	-714762.63
11+920.000	12.23	245.56	42.48	842.22	245.56	842.22	-715359.28
11+940.000	12.18	244.15	43.34	858.20	244.15	858.20	-715973.33
11+960.000	11.44	236.27	46.48	898.24	236.27	898.24	-716635.30
11+980.000	11.60	230.43	53.44	999.19	230.43	999.19	-717404.06

MOVIMIENTO DE SUELO

<u>PROG</u>	<u>AREA CORTE</u>	<u>VOL CORTE</u>	<u>AREA TERR</u>	<u>VOL TERR</u>	<u>CORTE COMP</u>	<u>TERR COMP</u>	<u>ACUMULADO</u>
12+000.000	11.72	233.20	60.77	1142.09	233.20	1142.09	-718312.95
12+020.000	11.26	229.85	67.47	1282.46	229.85	1282.46	-719365.56
12+040.000	11.56	228.26	75.23	1427.00	228.26	1427.00	-720564.30
12+060.000	11.74	232.98	79.39	1546.22	232.98	1546.22	-721877.55
12+080.000	11.82	235.53	81.04	1604.30	235.53	1604.30	-723246.32
12+100.000	11.89	237.04	82.25	1632.87	237.04	1632.87	-724642.16
12+120.000	11.95	238.38	82.99	1652.46	238.38	1652.46	-726056.24
12+140.000	12.30	242.55	69.36	1523.54	242.55	1523.54	-727337.24
12+160.000	12.50	248.06	67.31	1366.72	248.06	1366.72	-728455.90
12+180.000	13.13	256.36	60.60	1279.09	256.36	1279.09	-729478.63
12+200.000	13.55	266.85	54.87	1154.65	266.85	1154.65	-730366.43
12+220.000	13.90	274.51	50.05	1049.13	274.51	1049.13	-731141.05
12+240.000	14.19	280.88	46.14	961.87	280.88	961.87	-731822.04
12+260.000	14.46	286.44	42.54	886.77	286.44	886.77	-732422.37
12+280.000	14.73	291.87	39.14	816.72	291.87	816.72	-732947.23
12+300.000	14.93	296.60	35.99	751.24	296.60	751.24	-733401.86
12+320.000	16.07	310.00	32.76	687.50	310.00	687.50	-733779.37
12+340.000	13.08	291.51	37.48	702.38	291.51	702.38	-734190.24
12+360.000	12.18	252.65	40.03	775.04	252.65	775.04	-734712.63
12+380.000	12.03	242.17	42.55	825.75	242.17	825.75	-735296.21
12+400.000	11.89	239.27	45.19	877.40	239.27	877.40	-735934.34
12+420.000	11.75	236.39	47.93	931.28	236.39	931.28	-736629.23
12+440.000	11.92	236.67	48.17	961.06	236.67	961.06	-737353.62
12+460.000	12.28	241.99	43.58	917.55	241.99	917.55	-738029.19
12+480.000	12.71	249.83	39.10	826.83	249.83	826.83	-738606.18
12+500.000	14.09	268.00	35.31	744.10	268.00	744.10	-739082.28
12+520.000	14.82	289.11	30.71	660.16	289.11	660.16	-739453.33
12+540.000	15.77	305.88	26.27	569.76	305.88	569.76	-739717.21
12+560.000	16.95	327.23	22.00	482.70	327.23	482.70	-739872.68
12+580.000	18.25	351.99	17.76	397.63	351.99	397.63	-739918.33
12+600.000	19.28	375.22	14.36	321.22	375.22	321.22	-739864.33
12+620.000	19.17	384.50	13.90	282.60	384.50	282.60	-739762.44
12+640.000	19.05	382.29	15.51	294.11	382.29	294.11	-739674.26
12+660.000	18.64	376.99	17.09	325.98	376.99	325.98	-739623.25
12+680.000	18.24	368.82	18.48	355.64	368.82	355.64	-739610.07
12+700.000	17.82	360.59	19.68	381.56	360.59	381.56	-739631.05
12+720.000	17.40	352.26	20.69	403.73	352.26	403.73	-739682.52
12+740.000	17.08	344.87	21.53	422.23	344.87	422.23	-739759.89
12+760.000	15.65	327.29	24.11	456.42	327.29	456.42	-739889.02
12+780.000	12.45	281.00	38.30	624.10	281.00	624.10	-740232.13
12+800.000	10.89	233.48	57.49	957.91	233.48	957.91	-740956.56
12+820.000	11.96	228.51	83.76	1412.55	228.51	1412.55	-742140.60
12+840.000	13.23	251.85	118.10	2018.57	251.85	2018.57	-743907.33
12+860.000	11.58	248.09	133.79	2518.87	248.09	2518.87	-746178.11
12+880.000	12.14	237.22	159.66	2934.47	237.22	2934.47	-748875.36
12+900.000	12.53	246.74	182.88	3425.34	246.74	3425.34	-752053.96
12+920.000	12.96	254.95	204.97	3878.50	254.95	3878.50	-755677.51
12+940.000	13.29	262.58	222.43	4274.00	262.58	4274.00	-759688.93
12+960.000	13.56	268.52	235.69	4581.23	268.52	4581.23	-764001.64
12+980.000	13.61	271.63	238.81	4745.06	271.63	4745.06	-768475.07
13+000.000	13.74	273.45	247.15	4859.58	273.45	4859.58	-773061.20
13+020.000	13.94	112.09	256.60	2040.17	112.09	2040.17	-774989.28
13+040.000	14.16	280.92	269.40	5259.96	280.92	5259.96	-779968.32
13+060.000	14.32	284.79	279.12	5485.23	284.79	5485.23	-785168.76
13+080.000	14.16	284.83	268.43	5475.59	284.83	5475.59	-790359.52
13+100.000	13.85	280.12	249.21	5176.44	280.12	5176.44	-795255.84
13+120.000	13.39	272.48	223.32	4725.33	272.48	4725.33	-799708.69
13+140.000	12.81	262.03	191.75	4150.69	262.03	4150.69	-803597.35
13+160.000	12.08	248.88	155.10	3468.43	248.88	3468.43	-806816.91
13+180.000	11.30	233.79	118.86	2739.52	233.79	2739.52	-809322.65
13+200.000	12.45	237.50	93.98	2128.37	237.50	2128.37	-811213.52
13+220.000	11.98	244.35	84.05	1780.36	244.35	1780.36	-812749.53
13+240.000	12.37	243.57	58.27	1423.26	243.57	1423.26	-813929.22
13+260.000	13.56	259.38	38.20	964.69	259.38	964.69	-814634.54
13+280.000	14.81	283.79	30.02	682.18	283.79	682.18	-815032.93
13+300.000	13.13	279.46	37.25	672.69	279.46	672.69	-815426.16
13+320.000	11.80	249.36	48.69	859.39	249.36	859.39	-816036.18
13+340.000	11.19	229.92	63.66	1123.51	229.92	1123.51	-816929.77
13+360.000	11.40	225.90	68.86	1325.22	225.90	1325.22	-818029.09
13+380.000	11.28	226.79	65.64	1344.97	226.79	1344.97	-819147.27

MOVIMIENTO DE SUELO

<u>PROG</u>	<u>AREA CORTE</u>	<u>VOL CORTE</u>	<u>AREA TERR</u>	<u>VOL TERR</u>	<u>CORTE COMP</u>	<u>TERR COMP</u>	<u>ACUMULADO</u>
13+400.000	11.15	224.30	62.52	1281.53	224.30	1281.53	-820204.51
13+420.000	11.80	229.53	60.29	1228.11	229.53	1228.11	-821203.09
13+440.000	11.78	235.77	53.89	1141.82	235.77	1141.82	-822109.15
13+460.000	12.06	238.35	44.82	987.05	238.35	987.05	-822857.85
13+480.000	13.25	253.12	37.62	824.35	253.12	824.35	-823429.08
13+500.000	13.81	270.64	36.57	741.92	270.64	741.92	-823900.36
13+520.000	13.97	277.81	35.20	717.75	277.81	717.75	-824340.31
13+540.000	14.13	281.01	33.86	690.65	281.01	690.65	-824749.95
13+543.928	14.16	55.56	33.60	132.50	55.56	132.50	-824826.89
13+560.000	13.76	224.36	33.49	539.13	224.36	539.13	-825141.66
13+580.000	13.29	270.49	33.43	669.15	270.49	669.15	-825540.32
13+600.000	12.61	259.02	35.92	693.44	259.02	693.44	-825974.74
13+620.000	12.25	248.60	37.99	739.06	248.60	739.06	-826465.20
13+640.000	12.20	244.52	40.61	785.96	244.52	785.96	-827006.64
13+643.928	12.19	47.91	41.11	160.49	47.91	160.49	-827119.22
13+660.000	12.15	195.64	43.27	678.09	195.64	678.09	-827601.67
13+679.511	12.12	236.83	44.04	851.69	236.83	851.69	-828216.53
13+680.000	12.12	5.93	44.02	21.54	5.93	21.54	-828232.14
13+700.000	12.12	242.48	43.38	874.00	242.48	874.00	-828863.66
13+720.000	12.10	242.28	44.76	881.41	242.28	881.41	-829502.79
13+740.000	11.57	236.75	44.40	891.60	236.75	891.60	-830157.64
13+760.000	12.04	236.08	44.26	886.60	236.08	886.60	-830808.16
13+779.511	11.57	230.33	46.00	880.46	230.33	880.46	-831458.29
13+780.000	11.57	5.66	46.09	22.52	5.66	22.52	-831475.15
13+800.000	11.63	232.00	50.27	963.63	232.00	963.63	-832206.79
13+820.000	11.72	233.55	53.96	1042.30	233.55	1042.30	-833015.53
13+840.000	11.76	234.86	56.58	1105.35	234.86	1105.35	-833886.03
13+860.000	11.80	235.57	59.55	1161.23	235.57	1161.23	-834811.68
13+880.000	11.79	235.85	60.88	1204.29	235.85	1204.29	-835780.13
13+900.000	11.73	235.20	59.02	1199.05	235.20	1199.05	-836743.97
13+920.000	11.72	234.48	57.06	1160.81	234.48	1160.81	-837670.31
13+940.000	11.71	234.24	55.04	1121.02	234.24	1121.02	-838557.09
13+960.000	11.72	234.24	53.13	1081.73	234.24	1081.73	-839404.58
13+980.000	11.74	234.53	51.57	1047.02	234.53	1047.02	-840217.07
14+000.000	11.76	234.96	50.29	1018.57	234.96	1018.57	-841000.67
14+020.000	11.81	235.72	49.16	994.51	235.72	994.51	-841759.46
14+040.000	11.69	235.02	49.65	988.17	235.02	988.17	-842512.61
14+060.000	11.68	233.66	50.72	1003.70	233.66	1003.70	-843282.65
14+080.000	11.68	233.55	51.78	1025.01	233.55	1025.01	-844074.11
14+100.000	11.68	233.62	52.81	1045.95	233.62	1045.95	-844886.44
14+120.000	11.68	233.67	53.81	1066.23	233.67	1066.23	-845719.01
14+140.000	11.69	233.73	54.77	1085.83	233.73	1085.83	-846571.12
14+160.000	11.69	233.78	55.70	1104.76	233.78	1104.76	-847442.09
14+180.000	11.69	233.81	56.59	1122.97	233.81	1122.97	-848331.25
14+200.000	11.69	233.80	57.43	1140.29	233.80	1140.29	-849237.73
14+220.000	11.69	233.82	58.24	1156.78	233.82	1156.78	-850160.69
14+240.000	11.70	233.90	59.03	1172.76	233.90	1172.76	-851099.55
14+260.000	11.00	226.99	59.02	1180.54	226.99	1180.54	-852053.11
14+280.000	11.03	220.34	59.75	1187.71	220.34	1187.71	-853020.48
14+300.000	11.07	220.99	60.47	1202.17	220.99	1202.17	-854001.66
14+320.000	11.11	221.76	61.19	1216.58	221.76	1216.58	-854996.49
14+340.000	11.15	222.64	61.77	1229.58	222.64	1229.58	-856003.43
14+360.000	11.79	229.40	78.94	1407.03	229.40	1407.03	-857181.06
14+380.000	11.96	237.45	81.55	1604.82	237.45	1604.82	-858548.44
14+400.000	11.96	239.18	82.03	1635.77	239.18	1635.77	-859945.03
14+420.000	11.97	239.29	82.50	1645.27	239.29	1645.27	-861351.01
14+440.000	11.98	239.52	82.94	1654.35	239.52	1654.35	-862765.84
14+460.000	12.00	239.80	83.36	1662.96	239.80	1662.96	-864189.00
14+480.000	12.01	240.08	83.74	1670.98	240.08	1670.98	-865619.91
14+500.000	11.95	239.62	82.43	1661.68	239.62	1661.68	-867041.97
14+520.000	11.84	237.91	80.15	1625.73	237.91	1625.73	-868429.79
14+540.000	11.75	235.90	78.06	1582.07	235.90	1582.07	-869775.96
14+560.000	11.66	234.10	76.00	1540.65	234.10	1540.65	-871082.51
14+580.000	11.58	232.38	73.97	1499.79	232.38	1499.79	-872349.92
14+600.000	11.49	230.72	71.96	1459.34	230.72	1459.34	-873578.54
14+620.000	11.28	227.71	69.07	1410.31	227.71	1410.31	-874761.14
14+640.000	39.66	509.34	10.76	798.31	509.34	798.31	-875050.11
14+660.000	83.17	1228.26	0.12	108.77	1228.26	108.77	-873930.62
14+680.000	93.48	1766.47	0.10	2.15	1766.47	2.15	-872166.29
14+700.000	76.52	1699.96	1.03	11.27	1699.96	11.27	-870477.61

MOVIMIENTO DE SUELO

<u>PROG</u>	<u>AREA CORTE</u>	<u>VOL CORTE</u>	<u>AREA TERR</u>	<u>VOL TERR</u>	<u>CORTE COMP</u>	<u>TERR COMP</u>	<u>ACUMULADO</u>
14+720.000	76.03	1525.47	24.23	252.63	1525.47	252.63	-869204.77
14+740.000	17.06	930.91	59.46	836.95	930.91	836.95	-869110.81
14+760.000	11.28	283.38	64.69	1241.48	283.38	1241.48	-870068.91
14+780.000	11.27	225.50	65.46	1301.49	225.50	1301.49	-871144.90
14+800.000	11.34	226.13	65.36	1308.21	226.13	1308.21	-872226.98
14+820.000	11.28	226.19	64.57	1299.31	226.19	1299.31	-873300.10
14+840.000	11.22	225.00	64.60	1291.73	225.00	1291.73	-874366.83
14+860.000	11.23	224.52	64.87	1294.68	224.52	1294.68	-875436.99
14+880.000	11.26	224.90	65.36	1302.24	224.90	1302.24	-876514.33
14+900.000	11.28	225.34	65.70	1310.51	225.34	1310.51	-877599.50
14+920.000	11.28	225.57	66.61	1323.03	225.57	1323.03	-878696.96
14+940.000	11.32	226.03	69.14	1357.49	226.03	1357.49	-879828.41
14+960.000	11.56	228.77	71.18	1403.16	228.77	1403.16	-881002.80
14+980.000	11.53	230.81	69.86	1410.35	230.81	1410.35	-882182.34
15+000.000	11.48	230.08	69.07	1389.27	230.08	1389.27	-883341.53
15+020.000	11.54	230.20	68.81	1378.79	230.20	1378.79	-884490.12
15+040.000	11.62	231.56	71.19	1400.04	231.56	1400.04	-885658.60
15+060.000	11.76	233.77	74.05	1452.40	233.77	1452.40	-886877.23
15+080.000	11.81	235.63	75.84	1498.90	235.63	1498.90	-888140.50
15+100.000	11.74	235.46	75.90	1517.43	235.46	1517.43	-889422.47
15+120.000	11.65	233.93	74.10	1500.02	233.93	1500.02	-890688.56
15+140.000	11.50	231.50	70.72	1448.21	231.50	1448.21	-891905.26
15+160.000	11.34	228.38	66.45	1371.73	228.38	1371.73	-893048.61
15+180.000	11.19	225.31	62.54	1289.90	225.31	1289.90	-894113.20
15+200.000	11.08	222.69	59.06	1216.02	222.69	1216.02	-895106.54
15+220.000	11.05	221.32	56.73	1157.90	221.32	1157.90	-896043.12
15+240.000	11.05	221.03	55.61	1123.33	221.03	1123.33	-896945.41
15+260.000	10.99	220.43	55.49	1110.96	220.43	1110.96	-897835.94
15+280.000	11.59	225.84	51.40	1068.84	225.84	1068.84	-898678.93
15+300.000	11.55	231.36	44.32	957.18	231.36	957.18	-899404.74
15+320.000	11.77	233.21	37.32	816.44	233.21	816.44	-899987.98
15+340.000	13.16	249.33	31.60	689.19	249.33	689.19	-900427.84
15+360.000	13.27	264.26	29.00	605.98	264.26	605.98	-900769.55
15+380.000	12.04	253.09	36.96	659.57	253.09	659.57	-901176.03
15+400.000	10.95	229.96	51.54	884.96	229.96	884.96	-901831.03
15+420.000	11.96	229.11	82.74	1342.78	229.11	1342.78	-902944.70
15+440.000	12.94	248.93	109.73	1924.72	248.93	1924.72	-904620.49
15+460.000	11.24	241.72	116.58	2263.19	241.72	2263.19	-906641.95
15+480.000	11.74	229.74	139.82	2564.00	229.74	2564.00	-908976.21
15+500.000	12.19	239.31	158.24	2980.59	239.31	2980.59	-911717.49
15+520.000	12.51	247.08	176.46	3347.03	247.08	3347.03	-914817.44
15+540.000	12.94	254.54	197.09	3735.53	254.54	3735.53	-918298.43
15+560.000	13.23	261.64	216.13	4132.22	261.64	4132.22	-922169.01
15+580.000	13.37	265.99	230.97	4471.01	265.99	4471.01	-926374.04
15+600.000	13.63	270.08	244.53	4755.07	270.08	4755.07	-930859.03
15+620.000	13.79	274.19	257.23	5017.65	274.19	5017.65	-935602.49
15+640.000	0.00	44.86	0.00	897.68	44.86	897.68	-936455.31
15+660.000	14.08	122.39	263.05	2448.54	122.39	2448.54	-938781.47
15+680.000	14.37	284.49	277.20	5402.57	284.49	5402.57	-943899.55
15+700.000	14.04	284.05	300.17	5773.73	284.05	5773.73	-949389.23
15+720.000	15.62	296.59	353.29	6534.56	296.59	6534.56	-955627.19
15+740.000	14.93	305.53	301.20	6544.89	305.53	6544.89	-961866.56
15+760.000	13.51	284.39	228.19	5293.97	284.39	5293.97	-966876.13
15+780.000	11.51	250.13	129.17	3573.65	250.13	3573.65	-970199.65
15+800.000	27.92	394.24	51.80	1809.66	394.24	1809.66	-971615.07
15+820.000	67.09	950.06	40.58	923.75	950.06	923.75	-971588.76
15+840.000	19.44	865.33	33.12	736.99	865.33	736.99	-971460.43
15+860.000	15.14	345.85	131.12	1642.39	345.85	1642.39	-972756.97
15+880.000	12.83	279.68	178.40	3095.21	279.68	3095.21	-975572.49
15+900.000	12.09	249.21	144.04	3224.44	249.21	3224.44	-978547.73
15+920.000	12.71	248.05	137.84	2818.84	248.05	2818.84	-981118.51
15+940.000	0.00	158.87	0.00	1672.66	158.87	1672.66	-982632.31
15+960.000	0.00	0.00	0.00	0.00	0.00	0.00	-982632.31
15+980.000	0.00	0.00	0.00	0.00	0.00	0.00	-982632.31
16+000.000	0.00	0.00	0.00	0.00	0.00	0.00	-982632.31
16+020.000	0.00	0.00	0.00	0.00	0.00	0.00	-982632.31
16+040.000	0.00	0.00	0.00	0.00	0.00	0.00	-982632.31
16+060.000	0.00	0.00	0.00	0.00	0.00	0.00	-982632.31
16+080.000	0.00	0.00	0.00	0.00	0.00	0.00	-982632.31
16+100.000	0.00	0.00	0.00	0.00	0.00	0.00	-982632.31

MOVIMIENTO DE SUELO

<u>PROG</u>	<u>AREA CORTE</u>	<u>VOL CORTE</u>	<u>AREA TERR</u>	<u>VOL TERR</u>	<u>CORTE COMP</u>	<u>TERR COMP</u>	<u>ACUMULADO</u>
16+120.000	0.00	0.00	0.00	0.00	0.00	0.00	-982632.31
16+140.000	0.00	0.00	0.00	0.00	0.00	0.00	-982632.31
16+160.000	0.00	0.00	0.00	0.00	0.00	0.00	-982632.31
16+180.000	0.00	0.00	0.00	0.00	0.00	0.00	-982632.31
16+200.000	0.00	0.00	0.00	0.00	0.00	0.00	-982632.31
16+220.000	0.00	0.00	0.00	0.00	0.00	0.00	-982632.31
16+240.000	16.53	60.10	123.87	406.00	60.10	406.00	-982978.21
16+260.000	12.33	288.63	220.18	3440.55	288.63	3440.55	-986130.13
16+280.000	13.87	262.02	290.36	5105.46	262.02	5105.46	-990973.57
16+300.000	15.37	292.38	363.66	6540.20	292.38	6540.20	-997221.38
16+320.000	15.82	311.84	360.46	7241.16	311.84	7241.16	-1004150.70
16+340.000	15.11	309.27	310.64	6711.01	309.27	6711.01	-1010552.44
16+360.000	14.84	299.51	310.48	6211.26	299.51	6211.26	-1016464.19
16+380.000	14.94	297.75	318.73	6292.09	297.75	6292.09	-1022458.54
16+400.000	14.80	297.36	312.14	6308.68	297.36	6308.68	-1028469.85
16+420.000	13.70	285.01	233.07	5452.14	285.01	5452.14	-1033636.98
16+440.000	12.17	258.73	160.06	3931.28	258.73	3931.28	-1037309.52
16+460.000	11.99	241.61	154.74	3147.91	241.61	3147.91	-1040215.82
16+480.000	11.81	237.99	144.95	2996.88	237.99	2996.88	-1042974.72
16+500.000	11.25	230.64	129.80	2747.54	230.64	2747.54	-1045491.62
16+520.000	11.31	225.69	120.35	2501.49	225.69	2501.49	-1047767.42
16+540.000	11.11	224.25	111.18	2315.25	224.25	2315.25	-1049858.41
16+560.000	13.27	243.77	119.02	2301.94	243.77	2301.94	-1051916.58
16+580.000	12.79	260.59	106.28	2252.96	260.59	2252.96	-1053908.95
16+600.000	12.31	251.01	90.85	1971.30	251.01	1971.30	-1055629.25
16+620.000	11.66	239.67	75.21	1660.57	239.67	1660.57	-1057050.15
16+640.000	11.60	232.64	73.13	1483.32	232.64	1483.32	-1058300.82
16+660.000	11.77	233.78	81.58	1547.09	233.78	1547.09	-1059614.13
16+680.000	11.56	233.38	74.56	1561.42	233.38	1561.42	-1060942.18
16+700.000	11.30	228.65	66.22	1407.83	228.65	1407.83	-1062121.36
16+713.691	11.17	153.80	61.56	874.73	153.80	874.73	-1062842.29
16+720.000	11.17	70.45	61.72	388.84	70.45	388.84	-1063160.68
16+740.000	11.45	226.17	69.08	1307.95	226.17	1307.95	-1064242.46
16+760.000	11.84	232.86	75.79	1448.62	232.86	1448.62	-1065458.22
16+780.000	12.05	238.83	80.95	1567.39	238.83	1567.39	-1066786.79
16+800.000	12.19	242.34	85.31	1662.65	242.34	1662.65	-1068207.09
16+813.691	12.26	167.37	86.93	1179.10	167.37	1179.10	-1069218.82
16+820.000	12.30	77.46	87.26	549.44	77.46	549.44	-1069690.80
16+840.000	12.33	246.25	86.95	1742.06	246.25	1742.06	-1071186.60
16+860.000	12.29	246.14	86.38	1733.31	246.14	1733.31	-1072673.78
16+880.000	12.30	245.86	86.78	1731.60	245.86	1731.60	-1074159.52
16+900.000	12.32	246.18	87.40	1741.76	246.18	1741.76	-1075655.10
16+920.000	12.34	246.54	87.88	1752.78	246.54	1752.78	-1077161.34
16+940.000	12.37	247.03	88.25	1761.28	247.03	1761.28	-1078675.60
16+946.608	12.37	81.74	88.34	583.43	81.74	583.43	-1079177.28
16+960.000	12.38	165.77	88.46	1183.88	165.77	1183.88	-1080195.39
16+980.000	12.38	247.67	88.19	1766.54	247.67	1766.54	-1081714.27
17+000.000	12.35	247.32	87.28	1754.71	247.32	1754.71	-1083221.65
17+020.000	12.22	245.73	85.10	1723.85	245.73	1723.85	-1084699.77
17+040.000	12.09	243.19	82.92	1680.29	243.19	1680.29	-1086136.87
17+046.608	12.05	79.78	82.21	545.60	79.78	545.60	-1086602.69
17+060.000	12.05	161.36	82.04	1099.86	161.36	1099.86	-1087541.19
17+080.000	12.04	240.84	81.70	1637.46	240.84	1637.46	-1088937.81
17+100.000	12.02	240.60	81.26	1629.61	240.60	1629.61	-1090326.81
17+120.000	12.00	240.28	80.71	1619.70	240.28	1619.70	-1091706.23
17+140.000	11.99	239.90	80.15	1608.63	239.90	1608.63	-1093074.96
17+160.000	11.97	239.52	79.59	1597.42	239.52	1597.42	-1094432.86
17+180.000	11.95	239.14	79.03	1586.25	239.14	1586.25	-1095779.98
17+180.876	11.95	10.46	79.01	69.19	10.46	69.19	-1095838.71
17+200.000	11.93	228.28	78.45	1505.67	228.28	1505.67	-1097116.10
17+220.000	11.90	238.30	77.80	1562.54	238.30	1562.54	-1098440.34
17+240.000	11.88	237.80	77.09	1548.93	237.80	1548.93	-1099751.47
17+260.000	11.85	237.23	76.31	1534.00	237.23	1534.00	-1101048.24
17+280.000	11.81	236.60	75.46	1517.75	236.60	1517.75	-1102329.39
17+300.000	11.78	235.91	74.55	1500.18	235.91	1500.18	-1103593.65
17+320.000	11.74	235.15	73.58	1481.31	235.15	1481.31	-1104839.81
17+340.000	11.70	234.33	72.54	1461.18	234.33	1461.18	-1106066.65
17+360.000	11.65	233.45	71.44	1439.84	233.45	1439.84	-1107273.04
17+380.000	11.59	232.37	70.27	1417.12	232.37	1417.12	-1108457.78
17+400.000	11.52	231.05	68.99	1392.56	231.05	1392.56	-1109619.30

MOVIMIENTO DE SUELO

<u>PROG</u>	<u>AREA CORTE</u>	<u>VOL CORTE</u>	<u>AREA TERR</u>	<u>VOL TERR</u>	<u>CORTE COMP</u>	<u>TERR COMP</u>	<u>ACUMULADO</u>
17+408.224	11.49	94.59	68.43	565.11	94.59	565.11	-1110089.81
17+420.000	11.44	135.00	67.62	801.02	135.00	801.02	-1110755.84
17+440.000	11.37	228.10	66.20	1338.17	228.10	1338.17	-1111865.91
17+460.000	11.29	226.60	64.75	1309.46	226.60	1309.46	-1112948.78
17+480.000	11.22	225.10	63.25	1279.98	225.10	1279.98	-1114003.66
17+500.000	11.88	230.96	62.47	1257.20	230.96	1257.20	-1115029.89
17+520.000	11.86	237.42	60.83	1232.97	237.42	1232.97	-1116025.44
17+540.000	11.85	237.12	58.85	1196.85	237.12	1196.85	-1116985.17
17+560.000	11.50	233.44	65.56	1244.11	233.44	1244.11	-1117995.84
17+580.000	11.23	227.22	63.27	1288.23	227.22	1288.23	-1119056.84
17+600.000	11.14	223.64	62.38	1256.47	223.64	1256.47	-1120089.67
17+620.000	11.11	222.45	60.55	1229.33	222.45	1229.33	-1121096.55
17+640.000	11.75	228.60	59.16	1197.12	228.60	1197.12	-1122065.08
17+660.000	11.66	234.11	55.78	1149.43	234.11	1149.43	-1122980.39
17+680.000	10.87	225.27	51.89	1076.74	225.27	1076.74	-1123831.87
17+700.000	10.84	217.09	55.35	1072.39	217.09	1072.39	-1124687.17
17+720.000	11.89	227.31	59.17	1145.22	227.31	1145.22	-1125605.08
17+727.635	11.88	90.73	57.65	445.94	90.73	445.94	-1125960.29
17+740.000	11.68	145.68	55.22	697.85	145.68	697.85	-1126512.46
17+760.000	11.66	233.41	54.01	1092.32	233.41	1092.32	-1127371.37
17+780.000	11.68	233.38	57.22	1112.31	233.38	1112.31	-1128250.31
17+800.000	10.99	226.66	58.88	1160.98	226.66	1160.98	-1129184.62
17+820.000	11.02	220.09	58.72	1176.01	220.09	1176.01	-1130140.54
17+840.000	11.11	221.34	59.09	1178.18	221.34	1178.18	-1131097.38
17+860.000	11.15	222.64	63.67	1227.60	222.64	1227.60	-1132102.34
17+879.584	11.43	221.16	71.07	1319.32	221.16	1319.32	-1133200.50
17+880.000	11.43	4.76	70.94	29.54	4.76	29.54	-1133225.28
17+900.000	11.29	227.18	64.88	1358.25	227.18	1358.25	-1134356.35
17+920.000	11.05	223.40	59.10	1239.80	223.40	1239.80	-1135372.76
17+940.000	11.66	227.06	56.21	1153.13	227.06	1153.13	-1136298.83
17+960.000	12.80	244.60	39.73	959.48	244.60	959.48	-1137013.70
17+980.000	14.17	269.71	35.23	749.60	269.71	749.60	-1137493.59
18+000.000	15.07	292.33	29.49	647.20	292.33	647.20	-1137848.45
18+020.000	16.27	313.39	24.00	534.97	313.39	534.97	-1138070.03
18+040.000	17.01	332.81	21.59	455.89	332.81	455.89	-1138193.11
18+060.000	16.35	333.58	23.77	453.61	333.58	453.61	-1138313.13
18+080.000	14.77	311.21	30.96	547.38	311.21	547.38	-1138549.30
18+100.000	12.42	271.93	42.72	736.84	271.93	736.84	-1139014.21
18+120.000	11.88	243.00	61.46	1041.82	243.00	1041.82	-1139813.04
18+140.000	12.15	240.26	86.80	1482.65	240.26	1482.65	-1141055.43
18+160.000	13.46	256.07	121.67	2084.74	256.07	2084.74	-1142884.09
18+180.000	11.73	251.90	140.06	2617.34	251.90	2617.34	-1145249.53
18+200.000	12.43	241.62	174.64	3147.01	241.62	3147.01	-1148154.92
18+220.000	13.07	254.99	207.65	3822.90	254.99	3822.90	-1151722.83
18+240.000	13.56	266.30	234.47	4421.27	266.30	4421.27	-1155877.80
18+260.000	13.92	274.82	254.27	4887.43	274.82	4887.43	-1160490.41
18+280.000	14.13	280.45	266.36	5206.27	280.45	5206.27	-1165416.23
18+300.000	14.15	282.77	268.01	5343.66	282.77	5343.66	-1170477.12
18+320.000	14.08	282.32	265.61	5336.18	282.32	5336.18	-1175530.98
18+340.000	0.00	146.94	0.00	2815.57	146.94	2815.57	-1178199.61
18+360.000	13.95	164.41	255.40	3093.13	164.41	3093.13	-1181128.33
18+380.000	13.96	279.10	257.52	5129.16	279.10	5129.16	-1185978.39
18+400.000	13.94	279.02	256.62	5141.35	279.02	5141.35	-1190840.73
18+420.000	13.87	278.05	252.73	5093.47	278.05	5093.47	-1195656.15
18+440.000	13.79	276.54	248.44	5011.74	276.54	5011.74	-1200391.35
18+460.000	13.71	274.97	244.12	4925.62	274.97	4925.62	-1205042.00
18+480.000	13.67	273.81	241.78	4858.95	273.81	4858.95	-1209627.13
18+500.000	13.67	273.40	241.08	4828.58	273.40	4828.58	-1214182.32
18+520.000	13.66	273.27	239.75	4808.33	273.27	4808.33	-1218717.38
18+540.000	13.63	272.90	238.25	4780.01	272.90	4780.01	-1223224.48
18+560.000	13.60	272.36	236.74	4749.87	272.36	4749.87	-1227701.99
18+580.000	13.51	271.15	231.84	4685.78	271.15	4685.78	-1232116.62
18+600.000	13.47	269.79	229.19	4610.29	269.79	4610.29	-1236457.12
18+620.000	13.46	269.29	228.63	4578.21	269.29	4578.21	-1240766.04
18+640.000	0.00	184.35	0.00	3360.85	184.35	3360.85	-1243942.54
18+660.000	0.00	0.00	0.00	0.00	0.00	0.00	-1243942.54
18+680.000	0.00	0.00	0.00	0.00	0.00	0.00	-1243942.54
18+700.000	0.00	0.00	0.00	0.00	0.00	0.00	-1243942.54
18+720.000	0.00	0.00	0.00	0.00	0.00	0.00	-1243942.54
18+740.000	0.00	0.00	0.00	0.00	0.00	0.00	-1243942.54

MOVIMIENTO DE SUELO

<u>PROG</u>	<u>AREA CORTE</u>	<u>VOL CORTE</u>	<u>AREA TERR</u>	<u>VOL TERR</u>	<u>CORTE COMP</u>	<u>TERR COMP</u>	<u>ACUMULADO</u>
18+760.000	0.00	0.00	0.00	0.00	0.00	0.00	-1243942.54
18+780.000	0.00	0.00	0.00	0.00	0.00	0.00	-1243942.54
18+800.000	12.57	135.11	177.31	2051.06	135.11	2051.06	-1245858.49
18+820.000	12.38	249.55	167.99	3453.00	249.55	3453.00	-1249061.95
18+840.000	12.11	244.93	157.67	3256.55	244.93	3256.55	-1252073.56
18+860.000	11.86	239.75	146.01	3036.79	239.75	3036.79	-1254870.61
18+880.000	11.54	234.03	130.28	2762.93	234.03	2762.93	-1257399.51
18+900.000	11.16	226.97	112.70	2429.83	226.97	2429.83	-1259602.36
18+920.000	13.04	241.96	109.08	2217.79	241.96	2217.79	-1261578.18
18+940.000	12.55	255.91	96.30	2053.80	255.91	2053.80	-1263376.08
18+960.000	12.21	247.65	88.32	1846.20	247.65	1846.20	-1264974.62
18+980.000	11.92	241.35	80.04	1683.58	241.35	1683.58	-1266416.85
19+000.000	11.71	236.32	74.83	1548.68	236.32	1548.68	-1267729.21
19+020.000	11.58	232.92	71.77	1465.92	232.92	1465.92	-1268962.21
19+040.000	11.52	231.01	70.40	1421.62	231.01	1421.62	-1270152.82
19+060.000	11.58	230.95	71.77	1421.63	230.95	1421.63	-1271343.50
19+080.000	11.66	232.38	73.83	1455.95	232.38	1455.95	-1272567.07
19+100.000	11.75	234.14	76.48	1503.04	234.14	1503.04	-1273835.97
19+120.000	11.85	235.98	78.36	1548.42	235.98	1548.42	-1275148.41
19+140.000	17.10	289.42	79.47	1578.31	289.42	1578.31	-1276437.30
19+149.455	18.67	169.09	76.91	739.27	169.09	739.27	-1277007.48
19+160.000	18.20	194.39	73.91	795.25	194.39	795.25	-1277608.35
19+180.000	20.34	385.40	73.28	1471.93	385.40	1471.93	-1278694.88
19+200.000	13.51	338.53	72.96	1462.35	338.53	1462.35	-1279818.69
19+220.000	12.82	263.33	78.14	1511.00	263.33	1511.00	-1281066.35
19+240.000	12.86	256.80	77.56	1557.03	256.80	1557.03	-1282366.59
19+249.455	12.83	121.44	76.39	727.80	121.44	727.80	-1282972.95
19+260.000	12.80	135.16	75.04	798.45	135.16	798.45	-1283636.24
19+265.274	12.79	67.49	74.29	393.79	67.49	393.79	-1283962.54
19+280.000	12.33	184.99	73.26	1086.38	184.99	1086.38	-1284863.93
19+300.000	11.47	238.06	70.54	1437.95	238.06	1437.95	-1286063.82
19+320.000	11.45	229.25	67.00	1375.40	229.25	1375.40	-1287209.97
19+340.000	12.03	234.78	66.69	1336.87	234.78	1336.87	-1288312.07
19+360.000	11.95	239.80	62.70	1293.89	239.80	1293.89	-1289366.16
19+365.274	11.93	62.98	61.17	326.67	62.98	326.67	-1289629.84
19+380.000	11.90	175.47	59.58	889.12	175.47	889.12	-1290343.50
19+400.000	11.84	237.46	58.53	1181.13	237.46	1181.13	-1291287.17
19+420.000	11.78	236.25	58.22	1167.50	236.25	1167.50	-1292218.42
19+440.000	11.13	229.07	61.46	1196.78	229.07	1196.78	-1293186.12
19+460.000	11.34	224.64	67.41	1288.70	224.64	1288.70	-1294250.18
19+480.000	11.56	228.98	73.09	1404.96	228.98	1404.96	-1295426.16
19+500.000	11.72	232.78	77.37	1504.56	232.78	1504.56	-1296697.94
19+520.000	11.60	233.20	73.66	1510.27	233.20	1510.27	-1297975.02
19+540.000	11.46	230.65	69.79	1434.43	230.65	1434.43	-1299178.79
19+560.000	11.33	227.94	66.06	1358.42	227.94	1358.42	-1300309.27
19+580.000	11.19	225.16	62.57	1286.23	225.16	1286.23	-1301370.34
19+600.000	11.89	230.81	60.82	1233.86	230.81	1233.86	-1302373.39
19+620.000	11.86	237.53	59.98	1207.98	237.53	1207.98	-1303343.84
19+640.000	11.82	236.73	60.26	1202.37	236.73	1202.37	-1304309.48
19+660.000	11.48	232.99	57.68	1179.37	232.99	1179.37	-1305255.86
19+680.000	11.48	229.60	51.06	1087.36	229.60	1087.36	-1306113.62
19+700.000	11.49	229.68	51.47	1025.25	229.68	1025.25	-1306909.19
19+720.000	11.55	230.39	51.08	1025.49	230.39	1025.49	-1307704.30
19+740.000	11.62	231.64	49.39	1004.75	231.64	1004.75	-1308477.41
19+760.000	11.78	233.94	46.55	959.44	233.94	959.44	-1309202.91
19+780.000	12.16	239.35	43.16	897.15	239.35	897.15	-1309860.70
19+800.000	12.40	245.60	39.21	823.74	245.60	823.74	-1310438.84
19+820.000	12.55	249.48	39.25	784.58	249.48	784.58	-1310973.95
19+840.000	12.40	249.48	41.30	805.53	249.48	805.53	-1311530.00
19+860.000	12.26	246.65	43.36	846.65	246.65	846.65	-1312129.99
19+880.000	12.13	243.94	45.40	887.57	243.94	887.57	-1312773.62
19+900.000	12.01	241.42	47.42	928.16	241.42	928.16	-1313460.36
19+920.000	11.90	239.12	49.43	968.44	239.12	968.44	-1314189.68
19+940.000	11.83	237.33	48.93	983.56	237.33	983.56	-1314935.92
19+960.000	12.00	238.29	45.98	949.10	238.29	949.10	-1315646.72
19+980.000	12.05	240.47	43.19	891.67	240.47	891.67	-1316297.92
20+000.000	12.09	241.43	40.77	839.57	241.43	839.57	-1316896.06
20+020.000	12.21	243.01	38.83	795.94	243.01	795.94	-1317448.99
20+040.000	12.95	251.56	37.76	765.90	251.56	765.90	-1317963.33
20+060.000	13.01	259.60	37.68	754.45	259.60	754.45	-1318458.18

MOVIMIENTO DE SUELO

<u>PROG</u>	<u>AREA CORTE</u>	<u>VOL CORTE</u>	<u>AREA TERR</u>	<u>VOL TERR</u>	<u>CORTE COMP</u>	<u>TERR COMP</u>	<u>ACUMULADO</u>
20+080.000	12.85	258.61	39.91	775.91	258.61	775.91	-1318975.48
20+100.000	11.97	248.24	41.35	812.62	248.24	812.62	-1319539.86
20+120.000	11.87	238.42	43.50	848.50	238.42	848.50	-1320149.95
20+140.000	11.74	236.07	45.62	891.21	236.07	891.21	-1320805.09
20+160.000	11.65	233.91	47.01	926.37	233.91	926.37	-1321497.55
20+180.000	12.12	237.70	46.76	937.72	237.70	937.72	-1322197.57
20+200.000	12.89	250.13	44.19	909.43	250.13	909.43	-1322856.86
20+220.000	13.66	265.59	46.53	907.11	265.59	907.11	-1323498.38
20+240.000	12.08	257.48	57.14	1036.63	257.48	1036.63	-1324277.52
20+260.000	11.89	239.74	61.29	1184.32	239.74	1184.32	-1325222.10
20+280.000	11.24	231.35	62.99	1242.83	231.35	1242.83	-1326233.58
20+300.000	11.39	226.37	66.26	1292.44	226.37	1292.44	-1327299.65
20+320.000	11.53	229.28	70.56	1368.18	229.28	1368.18	-1328438.55
20+340.000	11.75	232.80	75.70	1462.63	232.80	1462.63	-1329668.38
20+360.000	11.57	233.16	71.74	1474.45	233.16	1474.45	-1330909.67
20+380.000	11.41	229.85	68.17	1399.16	229.85	1399.16	-1332078.98
20+400.000	11.26	226.72	64.56	1327.30	226.72	1327.30	-1333179.55
20+420.000	11.10	223.60	60.89	1254.51	223.60	1254.51	-1334210.46
20+421.553	11.09	17.23	60.61	94.32	17.23	94.32	-1334287.56
20+440.000	11.05	204.21	58.53	1098.86	204.21	1098.86	-1335182.21
20+460.000	10.99	220.38	56.18	1147.06	220.38	1147.06	-1336108.88
20+480.000	11.13	221.19	58.16	1143.33	221.19	1143.33	-1337031.03
20+500.000	11.24	223.69	60.38	1185.39	223.69	1185.39	-1337992.73
20+520.000	11.35	225.87	63.00	1233.84	225.87	1233.84	-1339000.70
20+521.553	11.36	17.63	63.22	97.99	17.63	97.99	-1339081.06
20+540.000	11.47	210.60	66.13	1193.11	210.60	1193.11	-1340063.57
20+560.000	11.65	231.20	69.69	1358.15	231.20	1358.15	-1341190.51
20+580.000	11.78	234.28	73.57	1432.60	234.28	1432.60	-1342388.83
20+600.000	11.87	236.52	76.62	1501.91	236.52	1501.91	-1343654.22
20+620.000	11.80	236.70	74.05	1506.68	236.70	1506.68	-1344924.20
20+640.000	11.75	235.45	71.71	1457.60	235.45	1457.60	-1346146.36
20+660.000	12.00	237.50	81.54	1532.52	237.50	1532.52	-1347441.37
20+680.000	12.09	240.97	83.25	1647.89	240.97	1647.89	-1348848.30
20+700.000	12.18	242.69	85.22	1684.62	242.69	1684.62	-1350290.22
20+720.000	12.08	242.55	82.36	1675.73	242.55	1675.73	-1351723.40
20+740.000	11.90	239.74	77.38	1597.32	239.74	1597.32	-1353080.98
20+760.000	11.72	236.19	72.69	1500.64	236.19	1500.64	-1354345.43
20+780.000	11.56	232.82	68.26	1409.52	232.82	1409.52	-1355522.13
20+800.000	11.52	230.80	67.46	1357.20	230.80	1357.20	-1356648.53
20+820.000	11.55	230.71	68.74	1362.00	230.71	1362.00	-1357779.81
20+840.000	11.60	231.48	70.91	1396.57	231.48	1396.57	-1358944.90
20+860.000	11.70	232.97	73.72	1446.34	232.97	1446.34	-1360158.27
20+880.000	11.82	235.19	76.05	1497.75	235.19	1497.75	-1361420.83
20+900.000	11.95	237.69	77.98	1540.32	237.69	1540.32	-1362723.46
20+920.000	11.95	239.03	78.79	1567.65	239.03	1567.65	-1364052.08
20+940.000	12.41	243.58	90.40	1691.86	243.58	1691.86	-1365500.36
20+960.000	12.65	250.52	96.53	1869.28	250.52	1869.28	-1367119.12
20+980.000	12.90	255.49	102.95	1994.76	255.49	1994.76	-1368858.39
21+000.000	13.11	260.12	107.81	2107.60	260.12	2107.60	-1370705.87
21+020.000	13.13	262.40	109.34	2171.57	262.40	2171.57	-1372615.05
21+040.000	13.05	261.82	108.05	2173.98	261.82	2173.98	-1374527.20
21+060.000	12.89	259.40	104.12	2121.76	259.40	2121.76	-1376389.57
21+080.000	12.63	255.22	97.72	2018.41	255.22	2018.41	-1378152.76
21+100.000	12.46	250.90	91.21	1889.30	250.90	1889.30	-1379791.16
21+120.000	12.54	249.94	92.89	1841.02	249.94	1841.02	-1381382.24
21+140.000	12.61	251.51	95.19	1880.76	251.51	1880.76	-1383011.49
21+160.000	12.70	253.14	97.71	1928.92	253.14	1928.92	-1384687.27
21+180.000	12.81	255.14	100.44	1981.42	255.14	1981.42	-1386413.56
21+200.000	12.81	256.17	100.56	2009.99	256.17	2009.99	-1388167.38
21+213.270	12.65	168.87	96.71	1308.85	168.87	1308.85	-1389307.35
21+220.000	12.57	84.85	94.85	644.62	84.85	644.62	-1389867.12
21+240.000	12.35	249.16	89.72	1845.66	249.16	1845.66	-1391463.63
21+260.000	12.18	245.25	85.12	1748.39	245.25	1748.39	-1392966.76
21+280.000	11.89	240.71	78.94	1640.62	240.71	1640.62	-1394366.67
21+300.000	11.71	236.03	75.29	1542.37	236.03	1542.37	-1395673.01
21+313.270	11.64	154.95	74.25	992.21	154.95	992.21	-1396510.27
21+320.000	11.65	78.38	74.23	499.67	78.38	499.67	-1396931.56
21+340.000	11.68	233.29	74.77	1490.00	233.29	1490.00	-1398188.28
21+360.000	11.94	236.25	81.27	1560.39	236.25	1560.39	-1399512.41
21+380.000	12.19	241.36	87.81	1690.73	241.36	1690.73	-1400961.79

MOVIMIENTO DE SUELO

<u>PROG</u>	<u>AREA CORTE</u>	<u>VOL CORTE</u>	<u>AREA TERR</u>	<u>VOL TERR</u>	<u>CORTE COMP</u>	<u>TERR COMP</u>	<u>ACUMULADO</u>
21+400.000	12.45	246.39	94.37	1821.78	246.39	1821.78	-1402537.17
Total	14936.69	285939.13	88172.05	1688476.29	285939.13	1688476.29	N/A

RESUMEN DE PLANILLAS DE MOVIMIENTO DE SUELOS

<u>EJE</u>	<u>VOL DESM</u>	<u>VOL TERR</u>
PROGRESIVA - 400 A PROG.000		30.526,00
PROGRESIVA 000 A 21740 S/ PANILLA	285.939,13	1.688.476,29
RAMAS DE DISTIBUIDORES		
DISTRIB.DE RUTA PROV.Nº24		10.800,00
DISTRIB.DE RUTA PROV.Nº23		13.020,00
DISTRIB.S/cAMINO VECINAL		9.900,00
DISTRIB. S/ RPNº 22		9.900,00
DISTRIB. S/ ACC. ESCUELA CANAL DE BEAGLE		9.900,00
DISTRIB. S/RUTA PNº36		1.480,00
DISTRIB. S/RPNº77-S		14.000,00
ZONA ROTONDA RPNº33 CIRCULO E ISLETAS		7.153,00
LAMINA 17 REF. 12 RELLENO ZANJA EXISTENTE		6.000,00
S/ PLANILLA EXCAV.CANAL COLECTOR	529.985,42	
	815.924,55	1.801.155,29

AUTOPISTA CERRILLOS - EL CARRIL

TRAMO: EMPALME R.P Nº 24 - EMPALME R. NAC. Nº 68

OBRA: CONSTRUCCION DE AUTOPISTA MULTITROCHA Y CANAL COLECTOR PLUVIAL

ALCANTARILLAS TIPOS:

SEGÚN PLANO O-41211 TIPO " C " CON PLATEA

HOJA Nº 1

SEGÚN PLANO Z - 2915 - I modificada

Nº REF.	UBICACIÓN	PROGR.	POSICION	CARACTERÍSTICAS				SUMIDERO H	EXCAV. P/FUND.	HORMIGON H° -17	HORMIGON H° - 21	ACERO KG	OBSERVACIONES
				Y	L	H	J.T.						
				m	m	m	m						
LAM..PLANIALT.Nº1													
2	PRINCIPAL	-51,83	EJE	1,50	2x2	2,00	48,00		180,60		360,70	40.337,00	H° A 54
3	S/COL.Y RAMA IZQ.		EJE	1,50	2 X 2	2,00	30,00		103,47	163,70	39,44	1.820,00	
3	S/COL.Y RAMA DER.		EJE	1,50	2 X 2	2,00	30,00		103,47	163,70	39,44	1.820,00	
4	PRINCIPAL	258,24	EJE	1,50	1,00	1,00	40,00	Si	49,06	63,99	13,03	754	
5	PRINCIPAL	37,70	EJE	1,50	2,00	2,00	50,00		143,20	214,51	35,20	1.560	
6	S/COL.Y RAMA IZQ.		EJE	1,50	2,00	2,00	30,00		98,20	138,91	21,20	980,47	
6	S/COL.Y RAMA DER.		EJE	1,50	2,00	2,00	30,00		98,20	138,91	21,20	980,47	
LAM..PLANIALT.Nº2													
1	PRINCIPAL	554,00	70°	1,50	2x2	2,00	40,00	si	179,66	258,58	54,90	2.536	
2	COLECTORA DER	554,00	70°	1,50	2X2	2,00	15,00		80,91	114,33	19,94	1.121	
2	COLECTORA IZQ.	554,00	70°	1,50	2X2	2,00	15,00		80,91	114,33	19,94	1.121	
3	PRINCIPAL	1.014,00	71°	1,50	1,00	1,00	40,00	SI	49,06	63,99	13,01	754	
6	PRINCIPAL	1.174,00	57°30	1,50	1,00	1,00	45,00	SI	76,73	92,45	14,40	756	
7	PRINCIPAL	1.181,00	57°30	1,50	2,00	2,00	45,00	SI	130,70	195,61	23,20	1.547	
8	PRINCIPAL	1.188,00	57°30	1,50	1,50	1,00	45,00		76,72	104,22	12,96	861	
9	COLECTORA IZQ.	1.174,00	57°30	1,50	1,50	1,00	15,00		31,91	37,20	5,90	361	
9	COLECTORA IZQ.	1.181,00	57°30	1,50	1,50	1,00	15,00		31,91	37,20	5,90	361	
9	COLECTORA IZQ.	1.188,00	57°30	1,50	1,50	1,00	15,00		31,91	37,20	5,90	361	
10	COLECTORA DER	1.174,00	5730	1,50	1,50	1,00	13,00		28,61	33,36	5,14	285	
10	COLECTORA DER	1.181,00	57°30	1,50	1,50	1,00	13,00		28,61	33,36	5,14	285	
10	COLECTORA DER	1.188,00	57,3	1,50	1,50	1,00	13,00		28,61	33,36	5,14	285	
LAM..PLANIALT.Nº3													
1	PRINCIPAL	1.674,00	EJE	1,50	2,00	1,50	40,00		118,20	159,27	28,20	1.423	
2	COLECTORA IZQ.	1.674,00		1,50	2,00	1,50	15,00		33,60	42,31	7,39	381	
3	COLECTORA DER..	1.674,00		1,50	2,00	1,50	13,00		30,10	37,57	6,44	351	
LAM..PLANIALT.Nº4													
1	PRINCIPAL	2.008,00	60°	1,50	2,00	1,50	54,00		101,85	128,89	25,91	1.287	
2	COLECTORA IZQ.	2.008,00	60°	1,50	2,00	1,50	16,00		35,35	44,53	7,86	391	
3	COLECTORA DER.	2.008,00	60°	1,50	2,00	1,50	14,00		31,85	40,89	6,91	362	
4	SOBRE R.Nº23	2.312,16		1,50	1,50	1,50	18,00		36,86	47,90	7,04	365	
4	SOBRE R.Nº24	2.312,16		1,50	1,50	1,50	18,00		36,86	47,90	7,04	365	
7	PRINCIPAL	2.556,00	78°	1,50	1,00	1,00	73,00	3 SI	128,12	144,81	22,94	1.450	
8	COLECTORA IZQ.	2.556,00	78°	1,50	1,00	1,00	16,00		31,77	38,22	4,69	270	
9	COLECTORA DER.	2.556,00	78	1,50	1,00	1,00	13,00		27,12	32,61	3,84	220	
LAM..PLANIALT.Nº5													
1	PRINCIPAL	2.812,00	85°	1,50	1,00	1,00	40,00	SI	49,06	63,99	13,13	754	
2	COLECTORA IZQ.	2.812,00	85°	1,50	1,00	1,00	16,00		31,77	38,22	4,69	270	
3	COLECTORA DER.	2.812,00	85°	1,50	1,00	1,00	13,00		27,12	32,61	3,84	220	
5	CANAL CRUCE RUTA Y VIAS			1,50	1,00	1,00	37,00		64,32	77,49	10,68	560	
8	CRUCE CANAL VIAS C-14	3482,70 L.DER.			3x4	2,50	6,00	Z2915I	215,25		130,53	10.440	
8	CRUCE ENLACE COLECTORAS	3503,70 L.DER.			3x4	2,50	6,00	Z2915I	215,25		130,53	10.440	
9	PRINCIPAL	3.200,00		1,50	1,00	1,00	40,00	SI	49,06	63,99	14,53	754	
									2.895,96	3.080,11	1.157,87	89.187	

LAM..PLANIALT.N°6								TRANSP.	2.895,96	3.080,11	1.157,87	89.187
1	PRINCIPAL	3.725,00		1,50	1,00	1,00	40,00	SI	49,06	63,99	14,53	754
5	PRINCIPAL	4.092,00		1,50	1,00	1,00	40,00	SI	49,06	63,99	14,53	754
6	COLECTORA DER	4.092,00		1,50	1,50	1,00	13,00		28,61	33,36	14,53	285
6	ENT.S/CANAL FINCA	4.092,00		1,50	1,50	1,00	13,00		28,61	33,36	5,14	285
7	PRINCIPAL	4.380,00		1,50	1,00	1,00	40,00	SI	49,06	63,99	13,03	754
LAM..PLANIALT.N°7												
1	PRINCIPAL	4.962,00		1,50	1,00	1,00	40,00	SI	49,06	63,99	14,53	754
6	PRINCIPAL	5.200,00		1,50	1,00	1,00	40,00	SI	49,06	63,99	14,05	754
LAM..PLANIALT.N°8												
2	1/2ALCANT. PRINCIPAL	5.454,00		1,50	1,00	1,00	23,00	SI	42,62	52,85	6,69	381
3	DEBAJO VEREDA PTE	5.665,72		1,50	1,00	1,00	70,00		115,47	139,20	20,08	1.140
4	SOBRE CANAL COLECTOR	ROT DER.	BARANDA CAÑOS		3x5	3,00	15,00	Z2915I	399,36		305,46	24.440
4	SOBRE CANAL COLECTOR	ROT DER.	BARANDA CAÑOS		3x5	3,00	15,00	Z2915I	399,36		305,46	24.440
6	PRINCIPAL	5.200,00		1,50	1,00	1,00	40,00	SI	49,06	63,99	14,50	754
8	PRINCIPAL	5.583,00		1,50	1,00	1,00	44,00	SI	75,17	90,58	13,17	664
10	P/COLECTORA DER.	5.583,00		1,50	1,00	1,00	13,00		27,17	32,61	3,84	231
LAM..PLANIALT.N°9												
1	PRINCIPAL	6.190,00		1,50	1,00	1,00	40,00	SI	49,06	63,99	11,53	754
5	PRINCIPAL	6.370,00		1,50	1,00	1,00	40,00	SI	49,06	63,99	11,53	754
6	PRINCIPAL	6.600,00		1,50	1,00	1,00	40,00	SI	49,06	63,99	11,53	754
LAM..PLANIALT.N°10												
5	COL. DER. . ARROYO AL CRISTO	6.945,00		1,50	4x2	1,50	12,00		110,79	135,88	30,92	1.705
7	PRINCIPAL	7.450,00		1,50	1,00	1,00	40,00	SI	49,06	63,99	11,53	754
LAM..PLANIALT.N°11,												
1	ROT.DER.S/ CANAL COLECTOR	8.000,00	2 UNIDADES		4x4	3,50	13,00	Z-2915 I	785,46		621,84	49.740
2	COL. DER. RECT.DESAGUE				5,00	4,00	12,00	Z-2915 I	130,66		134,18	10.730
2	COL. DER. RECT.ARROYO				5,00	4,00	12,00	Z-2915 I	130,66		134,18	10.730
3	PRINCIPAL	8.167,00		1,50	2,00	1,00	60,00	SI	94,85	106,99	25,52	1.270
5	COL.IZQ.YDER-RECTIF.-C. ACEQUIA			1,50	2,00	1,00	16,00		35,35	40,01	9,02	409
6	1/2 ALCANT. PRINCIPAL	7.800,00		1,50	1,00	1,00	20,00	SI	37,97	45,70	5,83	425
LAM..PLANIALT.N°12,												
1	PRINCIPAL	8.540,00		1,50	1,00	1,00	40,00	SI	49,06	63,99	11,53	754
3	P/COL.DER.CANAL RIEGO YDES.			1,50	2,00	1,00	15,00		34,38	38,51	6,58	509
5	PRINCIPAL	8.870,00		1,50	2,00	1,00	40,00	SI	78,05	87,86	25,20	1.276
6	P/COL.DER.CANAL RIEGO .			1,50	2,00	1,00	16,00		35,35	40,01	7,89	409
7	P/COL.DER.CANAL RIEGO YDES.			1,50	2,00	1,00	13,00		30,80	34,67	8,33	421
8	DESAGUE R.22 A CANAL COL.			1,50	3x2	1,50	13,00		63,55	66,55	23,40	1.291
9	PRINCIPAL	9.064,00		1,50	1,00	1,00	40,00	SI	49,06	63,99	13,03	754
LAM..PLANIALT.N°13,												
1	PRINCIPAL	9.515,00		1,50	1,00	1,00	40,00	SI	49,06	63,99	13,03	754
5	DES.EM LTE DE PROPIEDAD			1,50	3x2	1,50	13,00		63,55	73,32	23,40	1.306
7	1/2 ALC.-PRINCIPAL DES.CANT.	9.750,00		1,50	1,00	1,00	20,00	SI	37,97	45,70	7,50	423
LAM..PLANIALT.N°14,												
1	PRINCIPAL	10.520,00		1,50	1,00	1,00	40,00	SI	49,06	63,99	13,03	754
LAM..PLANIALT.N°15,												
1	PRINCIPAL	10.900,00		1,50	1,00	1,00	40,00	SI	49,06	63,99	13,03	754
5	PRINCIPAL	11.150,00		1,50	1,00	1,00	40,00	SI	49,06	63,99	13,03	754
LAM..PLANIALT.N°16,												
1	PRINCIPAL	12.135,00		1,50	1,00	1,00	40,00	SI	49,06	63,99	13,03	754
5	1/2 ALC.PRINCIPAL DES.CANT.	11.730,00		1,50	1,00	1,00	20,00	SI	38,66	46,27	9,10	432
7	DES. C.FINCA A CANAL COL.			1,50	1,00	1,00	13,00		27,81	33,18	4,98	290
									6.582,21	5.344,55	3.131,11	235.237

	LAM..PLANIALT.N°17,							TRANSP.	6.582,21	5.344,55	3.131,11	235.237
1	1/2 ALC.PRINCIPAL DES.CANT.	12.800,00		1,50	1,00	1,00	20,00	SI	38,66	46,27	9,10	432
3	P7 CRUCE ROTONDA		2 UNIDADES	1,50	1,00	1,00	16,00		64,92	77,40	6,10	700
5	BAJO VEREDA CAL.BAJO NIVEL			1,50	1,00	1,00	72,00		126,46	150,99	28,60	1.430
6	PORTICO CERRADO SIN ALAS		2 UNIDADES		4x5	3,00	15,00	Z-2915 I				
7	P/DES.CAUCE A CANAL COL.			1,50	2x2	2,00	13,00		47,17	61,28	15,86	885
	LAM..PLANIALT.N°18,											
1	PRINCIPAL	13.225,00		1,50	1,00	1,00	45,00	SI	76,73	92,45	14,00	756
3	DES. CANAL FINCA A CANAL COL.			1,50	2,00	1,00	13,00					
5	1/2 ALC.PRINCIPAL DES.CANT.	13.700,00		1,50	1,00	1,00	20,00	SI				
	LAM..PLANIALT.N°19,											
1	PRINCIPAL	14.025,00		1,50	1,00	1,00	40,00	SI	49,06	63,99	11,53	754
5	PRINCIPAL	14.335,00		1,50	1,00	1,00	40,00	SI	49,06	63,99	11,53	754
6	PRINCIPAL	14.650,00		1,50	1,00	1,00	40,00	SI	49,06	63,99	11,53	754
	LAM..PLANIALT.N°20,											
1	PRINCIPAL	15.375,00		1,50	1,00	1,00	40,00	SI	49,06	63,99	11,53	754
5	1/2 ALC.PRINCIPAL DES.CANT.	15.000,00		1,50	1,00	1,00	20,00	SI	38,66	46,27	9,20	450,30
6	PORTICO CERRADO SIN ALAS		2 UNIDADES		4x5	3,00	15,00	Z-2915 I	1.058,42		751,06	60.240
	LAM..PLANIALT.N°22,											
1	PRINCIPAL	16.700,00		1,50	1,00	1,00	40,00	SI	49,06	63,99	11,53	754
	LAM..PLANIALT.N°23,											
1	PRINCIPAL	17.350,00		1,50	1,00	1,00	40,00	SI	49,06	63,99	11,53	754
	LAM..PLANIALT.N°24,											
1	PRINCIPAL	18.040,00		1,50	1,00	1,00	40,00	SI	49,06	63,99	11,53	754
3	PARA CRUCES DE ROTONDA			1,50	1,00	1,00	16,00		32,46	38,70	6,10	350
4	BAJO VEREDA CAL.BAJO NIVEL			1,50	1,00	1,00	70,00		116,16	139,77	26,36	1.386
6	PRINCIPAL	18.480,00		1,50	1,00	1,00	70,00	SI	116,16	139,77	26,36	1.386
	LAM..PLANIALT.N°25,											
1	1/2 ALC.PRINCIPAL DES.CANT.	18.970,00		1,50	1,00	1,00	20,00	SI	38,66	46,27	7,60	450,30
2	PRINCIPAL	19.450,00		1,50	1,00	1,00	40,00	SI	49,06	63,99	13,03	754
	LAM..PLANIALT.N°26,											
1	PRINCIPAL	19.670,00		1,50	2,00	1,00	40,00	SI	78,06	87,85	26,20	1.228
2	P/COL. IZQ. Y CICLOVIA			1,50	2,00	1,00	16,00		36,05	40,58	10,20	493
3	P/COL. DERECHA			1,50	2,00	1,00	13,00		30,80	34,58	33,00	451
4	PRINCIPAL	20.230,00		1,50	1,50	1,00	40,00	SI	73,86	86,77	22,05	1.050
5	P/COL. IZQ. Y CICLOVIA			1,50	1,50	1,00	16,00		34,26	39,69	8,16	462
6	P/COL. DERECHA			1,50	1,50	1,00	13,00		28,61	33,36	5,14	285
	LAM..PLANIALT.N°27,											
1	PRINCIPAL	20.830,00		1,50	1,00	1,00	40,00	SI	49,06	63,99	14,02	754,00
2	P/COL. IZQ. Y CICLOVIA			1,50	1,00	1,00	16,00		34,87	41,96	5,26	245,66
3	P/COL. DERECHA			1,50	1,00	1,00	13,00		27,91	33,18	4,98	290,00
	LAM..PLANIALT.N°28,											
1	P/ACEQUIA EN ROT R33			1,50	1,00	1,00	18,00		34,87	41,96	5,26	245,66
2	P/CANAL RIEGO ROTONDA R 33			1,50	2,00	1,00	18,00		39,55	44,52	11,45	586,14
3	P/DES. EN ROTONDA R33		2 UNIDADES	1,50	2,00	1,00	18,00		79,10	89,04	22,90	1.172,00
4	P/DES. EN ROTONDA R33		2 UNIDADES	1,50	2,00	1,00	18,00		79,10	89,04	22,90	1.172
7	1/2 ALC.PRINCIPAL DES.CANT.	21.450,00		1,50	1,00	1,00	20,00		38,66	46,27	7,60	450,30
									9.393,91	7.468,43	4.324,31	317.269

AUTOPISTA CERRILLOS - EL CARRIL

TRAMO: EMPALME R.P N° 24 - EMPALME R. NAC. N° 68

OBRA: CONSTRUCCION DE AUTOPISTA MULTITROCHA Y CANAL COLECTOR PLUVIAL

OCTUBRE/24

ALCANTARILLAS DE CAÑOS DE HORMIGON SEGÚN PLANO H-2993 CON CABECERAS SEGÚN PLANO H-9987

N° REF.	UBICACIÓN	PROGRESIVA	POSICION	CARACTERISTICAS			SUMIDERO H	EXCAV. P/FUND.	HORMIGON H° -17	ACERO KG p/sumideros	OBSERVACIONES
				D	JT	i					
				m	m	%					
LAM..PLANIALT.N°1											
7	S7COLECT IZQ.Y CICLOVIA	258,00	EJE	1,00	15,00			8,555	11,83		
8	S7COLECTORA IZQ.	258,00	EJE	1,00	13,00			8,315	11,47		
9	PRINCIPAL	-172,16	EJE	0,60	10+10			14,8	22,46		
LAM..PLANIALT.N°2											
4	COLECTORA IZQ.	1014,00	71°	1,00	15,00			8,555	11,83		
5	COLECTORA DER. .	1014,00	71°	1,00	13,00			8,315	11,47		
LAM..PLANIALT.N°4											
6	EN ROTONDA	2350,00		0,60	14,00		SI	8,41	14,03	135	
6	EN ROTONDA	2350,00		0,60	14,00		SI	8,41	14,03	135	
LAM..PLANIALT.N°6											
2	COLECTORA IZQ. Y CICLOVIA	3725,00		1,00	16,00			8,69	11,96		
3	COLECTORA DER. .	3725,00		1,00	13,00			8,315	11,47		
LAM..PLANIALT.N°7											
2	COLECTORA IZQ.	4969,50		1,00	16,00			8,69	11,96		
3	COLECTORA DER.	4954,50		1,00	13,00			8,315	11,47		
2	COLECTORA IZQ.	5200,00		1,00	16,00			8,69	11,96		
3	COLECTORA DER.	5200,00		1,00	13,00			8,315	11,47		
LAM..PLANIALT.N°8											
5	COLECTORA IZQ	5665,72		1,00	15,00			8,555	11,83		
5	COLECTORA DER.	5665,72		1,00	15,00			8,555	11,83		
9	COLECTORA IZQ.Y CICLOV.	5882,70		1,00	16,00			8,69	11,96		
LAM..PLANIALT.N°9											
2	COLECTORA IZQ.Y CICLOV.		3 UNIDADES	1,00	16,00			26,07	35,88		
3	COLECTORA DER.		3 UNIDADES	1,00	16,00			26,07	35,88		
LAM..PLANIALT.N°10											
1	SIFON EN PRINCIPAL	6915,00		1,00	40,00	n=2,90		130,2	16,57		
2	COLECTORA IZQ.Y CICLOV.		2 UNIDADES	1,00	16,00			17,38	23,92		
3	COLECTORA DER.		2 UNIDADES	1,00	13,00			8,315	11,47		
LAM..PLANIALT.N°11											
2	P/COL.IZQ.YCICLOVIA		2 UNIDADES	1,00	16,00			17,38	23,92		
10	P/COL. DERECHA			1,00	13,00						
LAM..PLANIALT.N°12											
2	COLECTORA IZQ.Y CICLOV.			1,00	16,00			8,69	11,96		
3	COLECTORA DER.			1,00	13,00			8,315	11,47		

RESUMEN DE CANTIDAD DE CAÑOS									
	1,00	554 m							
	0,80	80m	PARA REPOSICION EXISTENTES						
	0,60	48 m							
						530,08	574,46	270,00	

SECCIÓN 7

LICITACION PÚBLICA N° 01/2025

GOBIERNO DE LA PROVINCIA DE SALTA

DIRECCION DE VIALIDAD DE SALTA

EXPTE. N° 0110033-251413/2024

INICIATIVA PRIVADA: Autopista del Valle de Lerma. Corredor: Salta – Coronel
Moldes.

Tramo: Cerrillos (RP N° 24) – El Carril (RP N° 33).

Obra: Construcción de Autopista y Canal colector pluvial

SECCIÓN 7: PLANOS. ENLACE A CARPETA EN NUBE DE GOOGLE DRIVE.

(Click en el siguiente enlace para acceder a la Sección 7 completa)

<https://drive.google.com/drive/u/2/folders/1xWN7zfDaM8pN4cX3NCBmi3ZmpzRWJsCx>